

- งานสถาปัตยกรรม**
- A-01 ศาลาพักผ่อน
  - A-02 อาคารบริหารแผนก, 5ตึกหอพักคณะเกษตร, ฐาสาน, ฐาสาน, ฐาสาน
  - A-03 อาคารเรียนที่ 1
  - A-04 อาคารเรียนที่ 2
  - A-05 อาคารเรียนที่ 3
  - A-06 อาคารเรียนที่ 4
  - A-07 อาคารเรียนที่ 5
  - A-08 อาคารเรียนที่ 6
  - A-09 อาคารเรียนที่ 7
  - A-10 อาคารเรียนที่ 8
  - A-11 อาคารเรียนที่ 9
  - A-12 ฐาสานกีฬา, ฐาสาน
  - A-13 ฐาสานกีฬา, ฐาสาน
  - A-14 ฐาสาน A-A, ฐาสาน B-B
  - A-15 ฐาสาน C-C
  - A-16 อาคารประกอบแบบประยู, ฐาสาน, ฐาสาน
  - A-17 อาคารประยู
  - A-18 อาคารกีฬา
  - A-19 อาคารกีฬา
  - A-20 อาคารประยู, ฐาสาน, ฐาสาน
  - A-21 อาคารประยู, ฐาสาน, ฐาสาน
  - A-22 อาคารเรียนหอพักคณะ, ฐาสาน
  - A-23 อาคารศูนย์กีฬา ST-1, ST-2
  - A-24 อาคารศูนย์กีฬา ST-3, ST-4
  - A-25 อาคารประกอบแบบกีฬา, อาคารกีฬา
  - A-26 อาคารกีฬา

**งานวิศวกรรมโครงสร้าง**  
S-01/26 - S-26/26

**งานวิศวกรรมไฟฟ้า**  
E-01/14 - E-14/14

**งานวิศวกรรมสุขาภิบาล**  
SN-01/19 - SN-19/19

**งานวิศวกรรมเครื่องกล**  
M-01/6 - M-06/6

**งานควบวิทยุ**  
D-01/6 - D-06/6

สารบัญแบบ

ออกแบบแบบ การทรวงอาคารกมล			แบบ
ที่ปรึกษา	ทนายสงัด	ตรี ขจรวิวัฒน์	อาคารกมล และเพิ่ม
เจ้าของที่ดิน	ทนายสงัด		จังหวัดกาฬสินธุ์
ช่างสถาปนิก	สถาปนิก		ภาคตะวันออก
ช่างวิศวกรรม	ทนายสงัด		จังหวัดขอนแก่น
ช่างสุขาภิบาล	ทนายสงัด		ภาคตะวันออกเฉียงเหนือ
ช่างเครื่องกล	ทนายสงัด		จังหวัดบุรีรัมย์
ช่างควบวิทยุ	ทนายสงัด		ภาคกลาง
ช่างโยธา	ทนายสงัด		จังหวัดบุรีรัมย์
ช่างไฟฟ้า	ทนายสงัด		ภาคเหนือ
ช่างสวน	ทนายสงัด		จังหวัดบุรีรัมย์
ช่างช่างศิลป์	ทนายสงัด		ภาคใต้
ช่างช่างเทคนิค	ทนายสงัด		จังหวัดบุรีรัมย์
ช่างช่างประปา	ทนายสงัด		ภาคตะวันออก
ช่างช่างประปา	ทนายสงัด		จังหวัดบุรีรัมย์
ช่างช่างประปา	ทนายสงัด		ภาคเหนือ
ช่างช่างประปา	ทนายสงัด		จังหวัดบุรีรัมย์
ช่างช่างประปา	ทนายสงัด		ภาคตะวันออกเฉียงเหนือ
ช่างช่างประปา	ทนายสงัด		จังหวัดบุรีรัมย์

**8894**

แบบแปลน  
ACI / 26  
วันที่ 11.11.2538

รายการประกอบแบบ

ข้อกำหนดประกอบแบบแปลน, รูปด้าน, รูปตัด, แบบขยาย

1. วัตถุประสงค์

วัตถุประสงค์ของแบบแปลนนี้ เพื่อใช้ในการก่อสร้างอาคารพาณิชย์... 1. แบบแปลน 2894 จำนวน 1 ชุด 2. รายการคำนวณ... 3. เอกสารเลขที่ 666/ทค./35... 4. เอกสารเลขที่ 14/ทค./32... 5.อื่น ๆ ที่เกี่ยวข้อง

2. งานปริมณฑล

2.1 รั้วกำแพงสูง 2 เมตร... 2.2 รั้วสูง 2.00 เมตร... 2.3 รั้วสูง 2.00 เมตร... 2.4 รั้วสูง 2.00 เมตร

3. งานฐานราก - คานคอดิน

3.1 ฐานรากและคานคอดิน... 3.2 รั้วคานคอดิน

4. งานคอนกรีต งานปูน

4.1 งานคอนกรีตและงานปูนทั้งหมด... 4.2 คอนกรีตเสริมเหล็ก

5. งานอิฐฉาบปูน

5.1 งานอิฐฉาบปูน... 5.2 งานอิฐฉาบปูน... 5.3 งานฉาบปูน... 5.4 รั้วและผนัง

6. งานปูกระเบื้อง

6.1 งานปูกระเบื้อง... 6.2 งานปูกระเบื้อง... 6.3 งานปูกระเบื้อง... 6.4 งานปูกระเบื้อง

7. งานพื้นอาคาร

7.1 พื้นอาคาร... 7.2 พื้นอาคาร... 7.3 พื้นอาคาร

8. งานผนัง

8.1 งานผนังอาคาร

9. งานฝ้าเพดาน

9.1 งานฝ้าเพดาน

10. งานหลังคาและงานมุงแผ่นหลังคา

10.1 งานหลังคา... 10.2 งานหลังคา

11. งานบัวพื้นแนวและงานบัวเชิงผนัง

11.1 งานบัวพื้นแนว... 11.2 งานบัวเชิงผนัง

12. งานวงกบ งานประตู-หน้าต่าง-ช่องแสง

12.1 งานวงกบประตู-หน้าต่าง... 12.2 งานวงกบประตู-หน้าต่าง

13. งานกระเบื้อง

13.1 งานกระเบื้องปูพื้น

13.2 งานปูกระเบื้อง... 13.3 งานปูกระเบื้อง

14. งานฝ้าเพดาน

14.1 งานฝ้าเพดาน... 14.2 งานฝ้าเพดาน... 14.3 งานฝ้าเพดาน... 14.4 งานฝ้าเพดาน

15. งานตุ๊กตา

15.1 งานตุ๊กตา... 15.2 งานตุ๊กตา

16. งานฝ้าเพดาน

16.1 งานฝ้าเพดาน... 16.2 งานฝ้าเพดาน

17. งานสุขาภิบาล

17.1 งานสุขาภิบาล

18. งานระบบไฟฟ้า

18.1 งานระบบไฟฟ้า... 18.2 งานระบบไฟฟ้า

18.3 งานระบบไฟฟ้า... 18.4 งานระบบไฟฟ้า

19. งานทาสี

19.1 งานทาสี... 19.2 งานทาสี... 19.3 งานทาสี... 19.4 งานทาสี... 19.5 งานทาสี

20. งานสุขาภิบาล

20.1 งานสุขาภิบาล... 20.2 งานสุขาภิบาล... 20.3 งานสุขาภิบาล

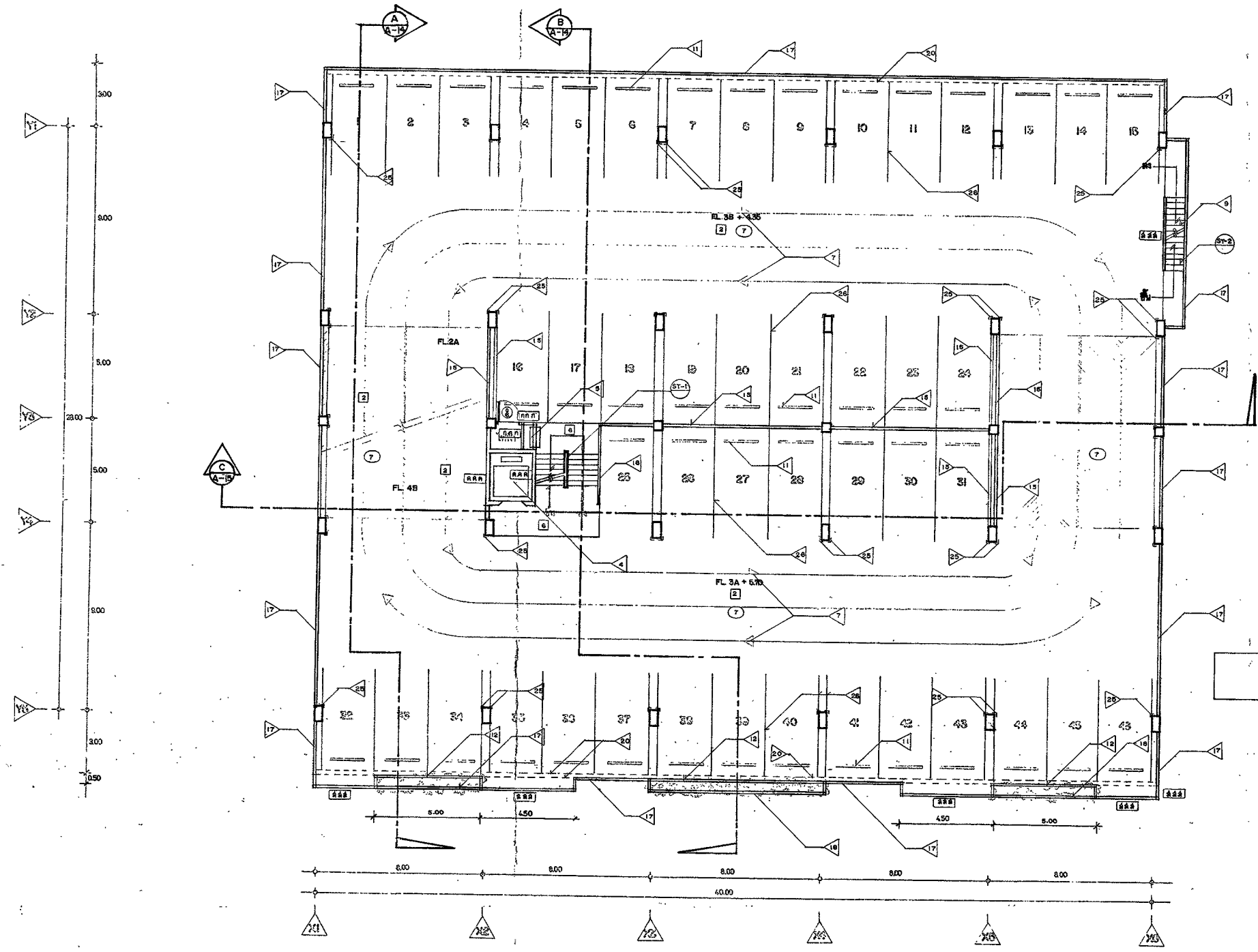
1 ผนังอาคาร... 2 ฝ้าเพดาน... 3 กระจกฝ้า... 4 ฝ้าเพดาน... 5 ฝ้าเพดาน... 6 ฝ้าเพดาน... 7 ฝ้าเพดาน... 8 ฝ้าเพดาน... 9 ฝ้าเพดาน... 10 ฝ้าเพดาน... 11 ฝ้าเพดาน... 12 ฝ้าเพดาน... 13 ฝ้าเพดาน... 14 ฝ้าเพดาน... 15 ฝ้าเพดาน

16 ฝ้าเพดาน... 17 ฝ้าเพดาน... 18 ฝ้าเพดาน... 19 ฝ้าเพดาน... 20 ฝ้าเพดาน... 21 ฝ้าเพดาน... 22 ฝ้าเพดาน... 23 ฝ้าเพดาน... 24 ฝ้าเพดาน... 25 ฝ้าเพดาน... 26 ฝ้าเพดาน

Form with multiple columns and rows containing project details, dates, and signatures. Includes fields for 'ชื่อโครงการ', 'วันที่', and 'ผู้จัดทำ'.

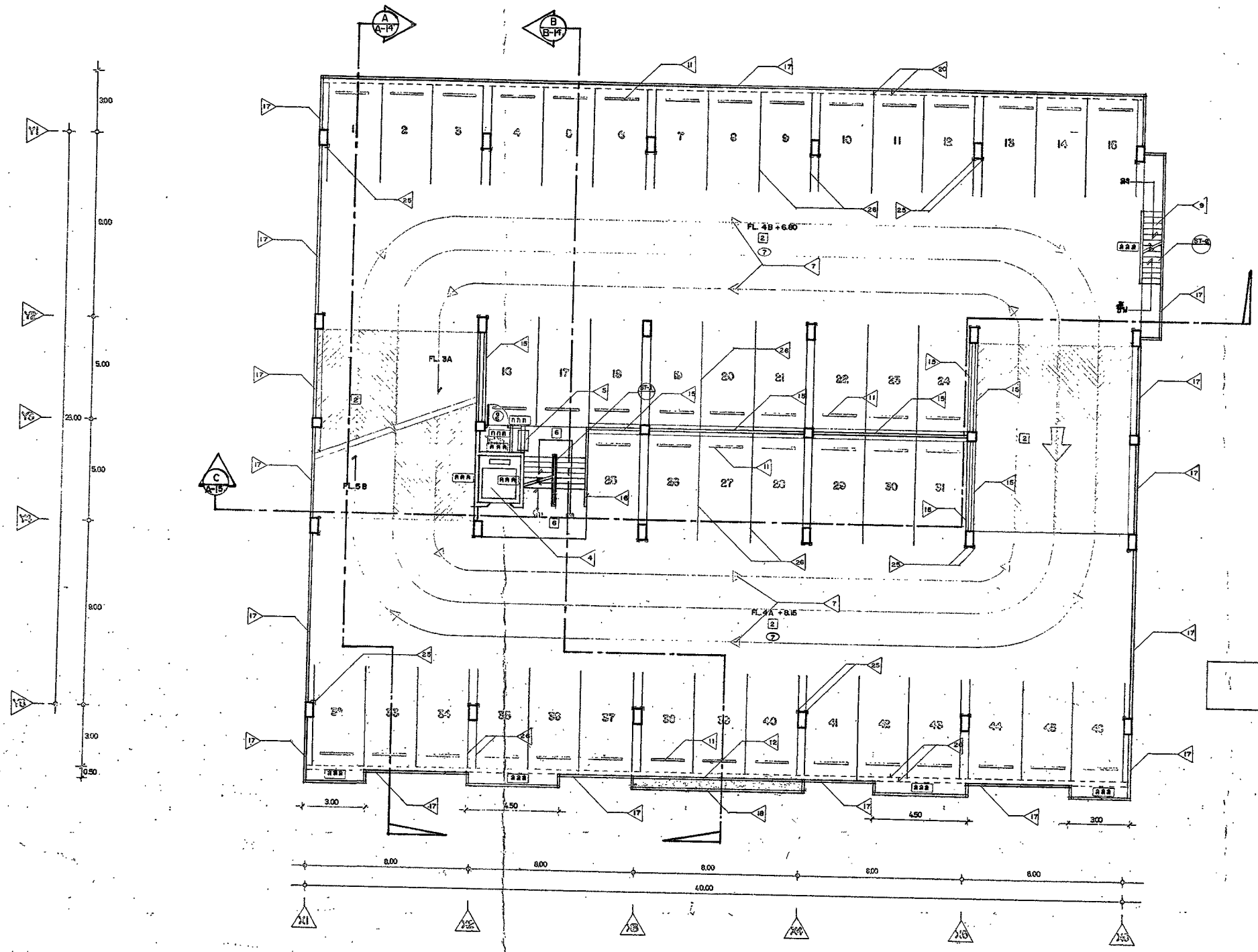






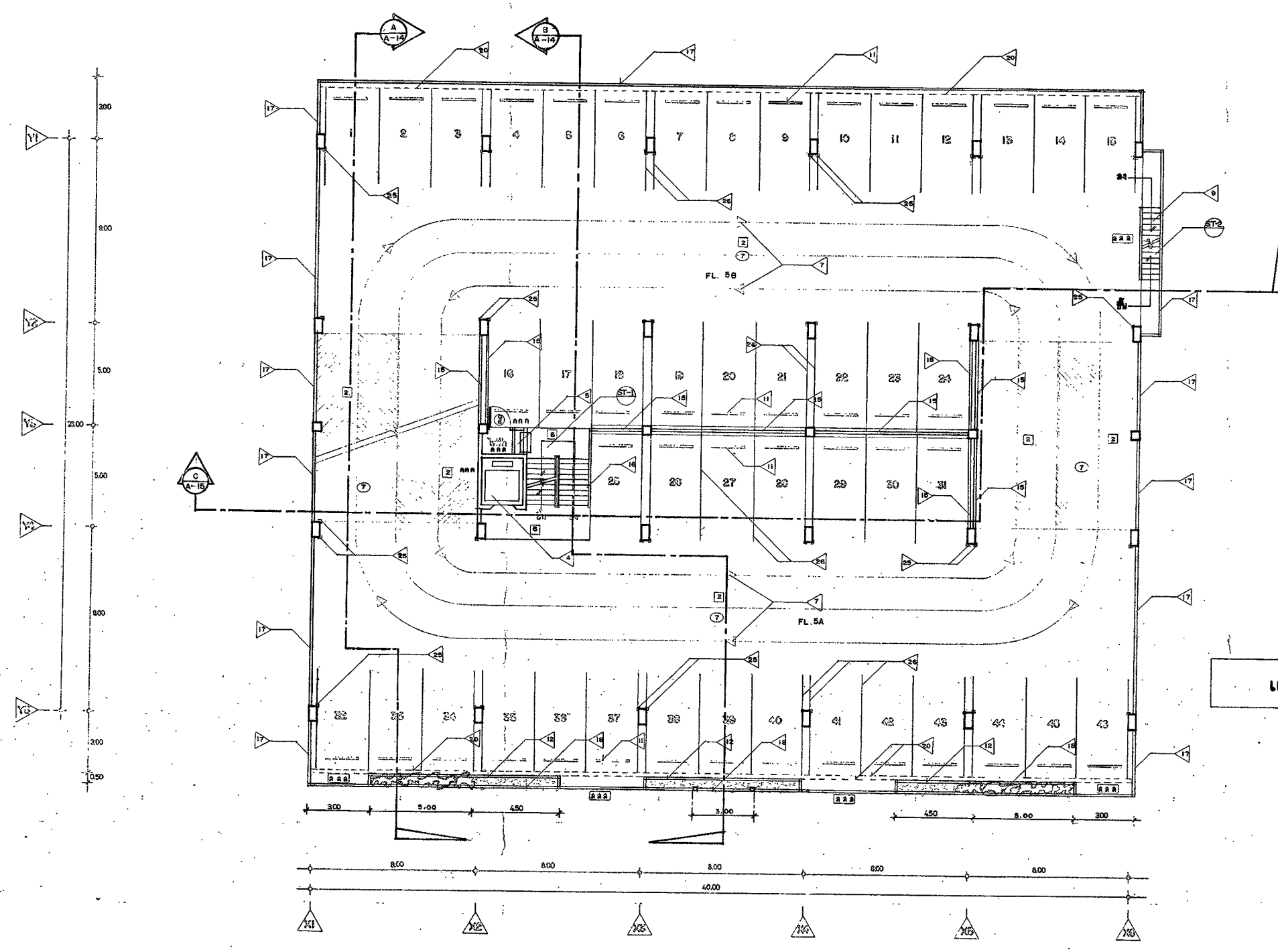
แปลนพื้นที่ 3 18100

กองแบบแผน กระทรวงพาณิชย์		แบบ
ชื่ออาคาร	อาคารพาณิชย์	อาคารพาณิชย์ และร้านค้า
ชื่อผู้ว่าจ้าง	บริษัท สยาม...	โครงการพาณิชย์
ชื่อสถาปนิก	นาย...	แปลนพื้นที่ 3
ชื่อวิศวกร	นาย...	8894
ชื่อสถาปนิกผู้ออกแบบ	นาย...	A05 / 26
ชื่อสถาปนิกควบคุม	นาย...	1:500
ชื่อสถาปนิกตรวจสอบ	นาย...	2:500
ชื่อสถาปนิกผู้ควบคุมการก่อสร้าง	นาย...	วันที่ 11.11.253
ชื่อสถาปนิกผู้ควบคุมการก่อสร้าง	นาย...	ชื่อผู้ควบคุมการก่อสร้าง



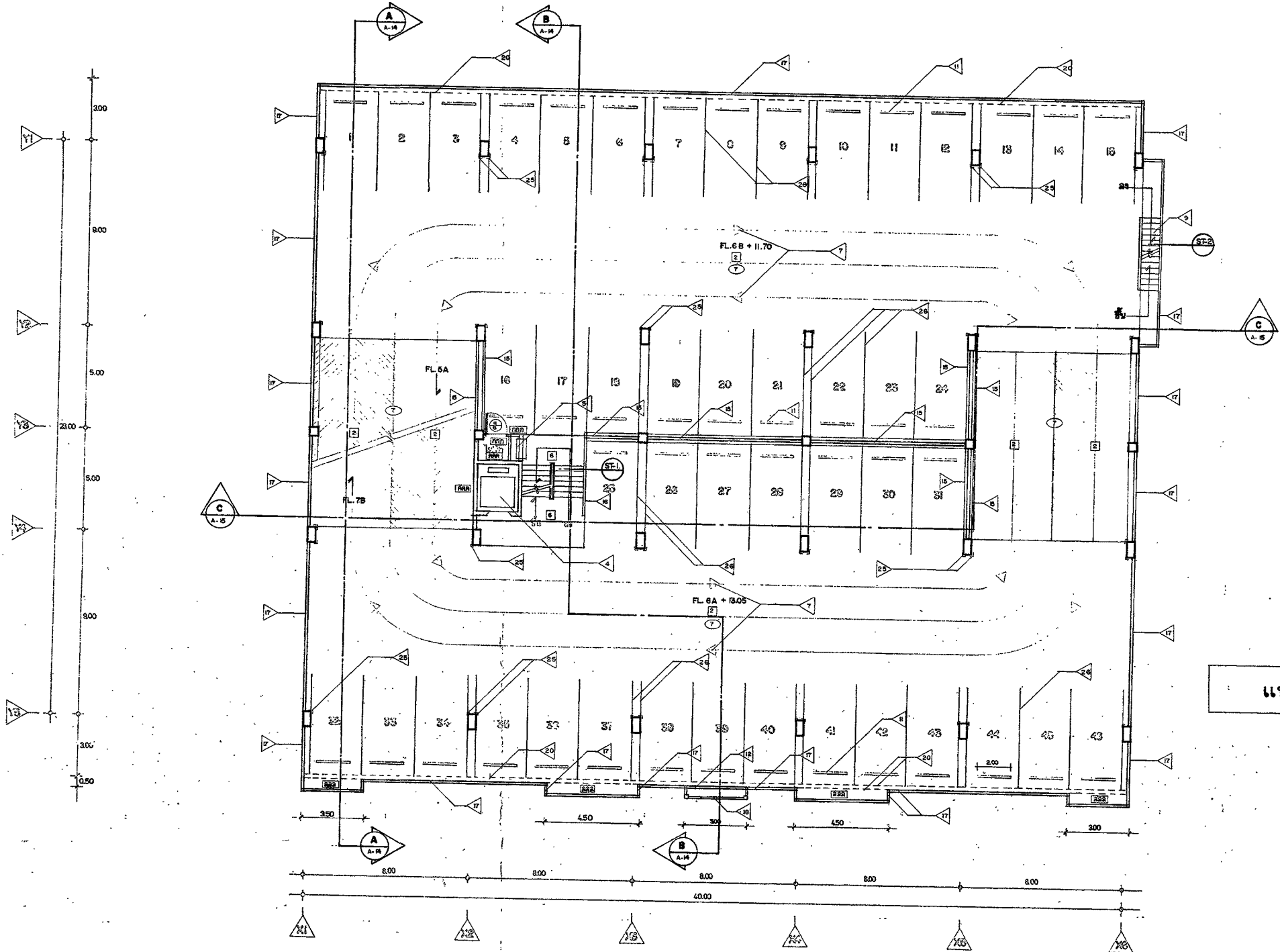
แปลนพื้นที่ 4 1:100

กองแบบแผน กระทรวงคมนาคม		แบบ
จังหวัด	กรุงเทพมหานคร	อาคารหอประชุม
พื้นที่	เขต บางเขน	โครงการ
ชื่อโครงการ	หอประชุม	เลขที่แบบ
ชื่ออาคาร	หอประชุม	พื้นที่พื้นที่ 4
ชื่อช่าง	สถาปนิก	แบบที่
ชื่อช่างเขียน	สถาปนิก	8894
ชื่อช่างควบคุม	สถาปนิก	แบบ
ชื่อช่างตรวจสอบ	สถาปนิก	A08/26
ชื่อช่างร่าง	สถาปนิก	วันที่ 11 ก.ค. 2538
ชื่อช่างพิมพ์	สถาปนิก	วันที่ 11 ก.ค. 2538



แปลนพื้นที่ 5 1:100

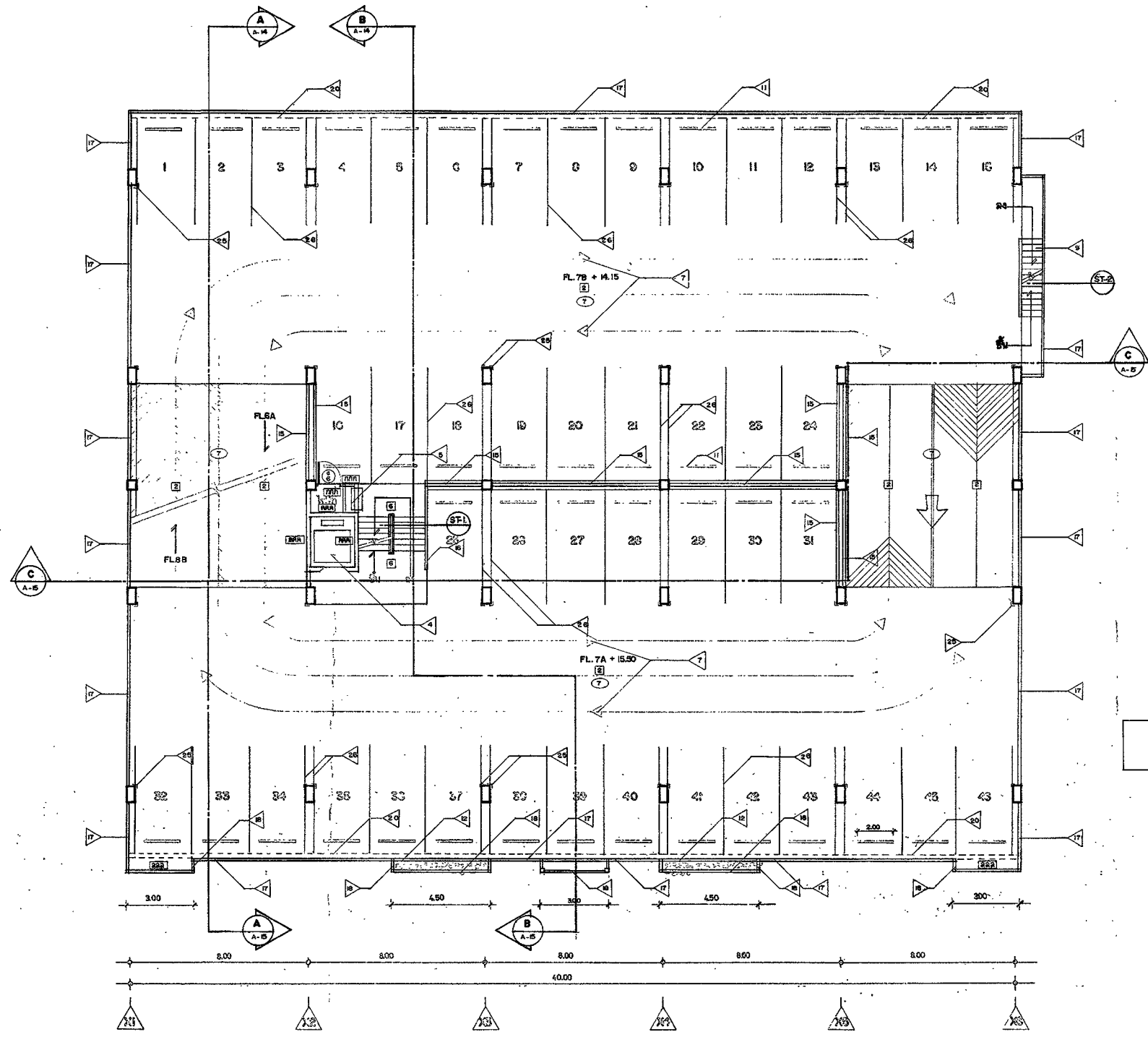
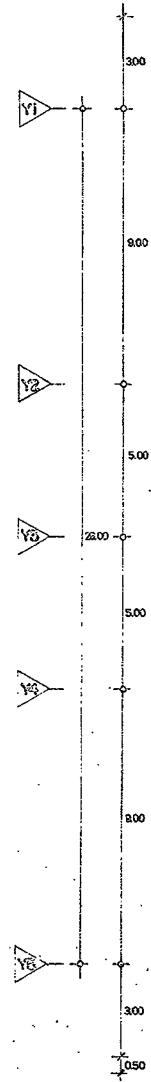
กองแบบแผน กระทรวงสาธารณสุข		เลข
ที่ปรึกษา	นาย ธีรศักดิ์	อาคารตรวจ และเขียน
ช่างเขียน	นาย ธีรศักดิ์	โรงพยาบาล
ช่างร่าง	นาย ธีรศักดิ์	แบบแปลน
ช่างควบคุม	นาย ธีรศักดิ์	แปลนพื้นที่ 5
ช่างควบคุม	นาย ธีรศักดิ์	แบบแปลน
ช่างควบคุม	นาย ธีรศักดิ์	8894
ช่างควบคุม	นาย ธีรศักดิ์	A07/26
ช่างควบคุม	นาย ธีรศักดิ์	1.50
ช่างควบคุม	นาย ธีรศักดิ์	2.50
ช่างควบคุม	นาย ธีรศักดิ์	97
ช่างควบคุม	นาย ธีรศักดิ์	วันที่ 10/0 2538
ช่างควบคุม	นาย ธีรศักดิ์	ผู้ควบคุมงาน
ช่างควบคุม	นาย ธีรศักดิ์	ผู้เขียน



แปลนพื้นที่ 6 1:100

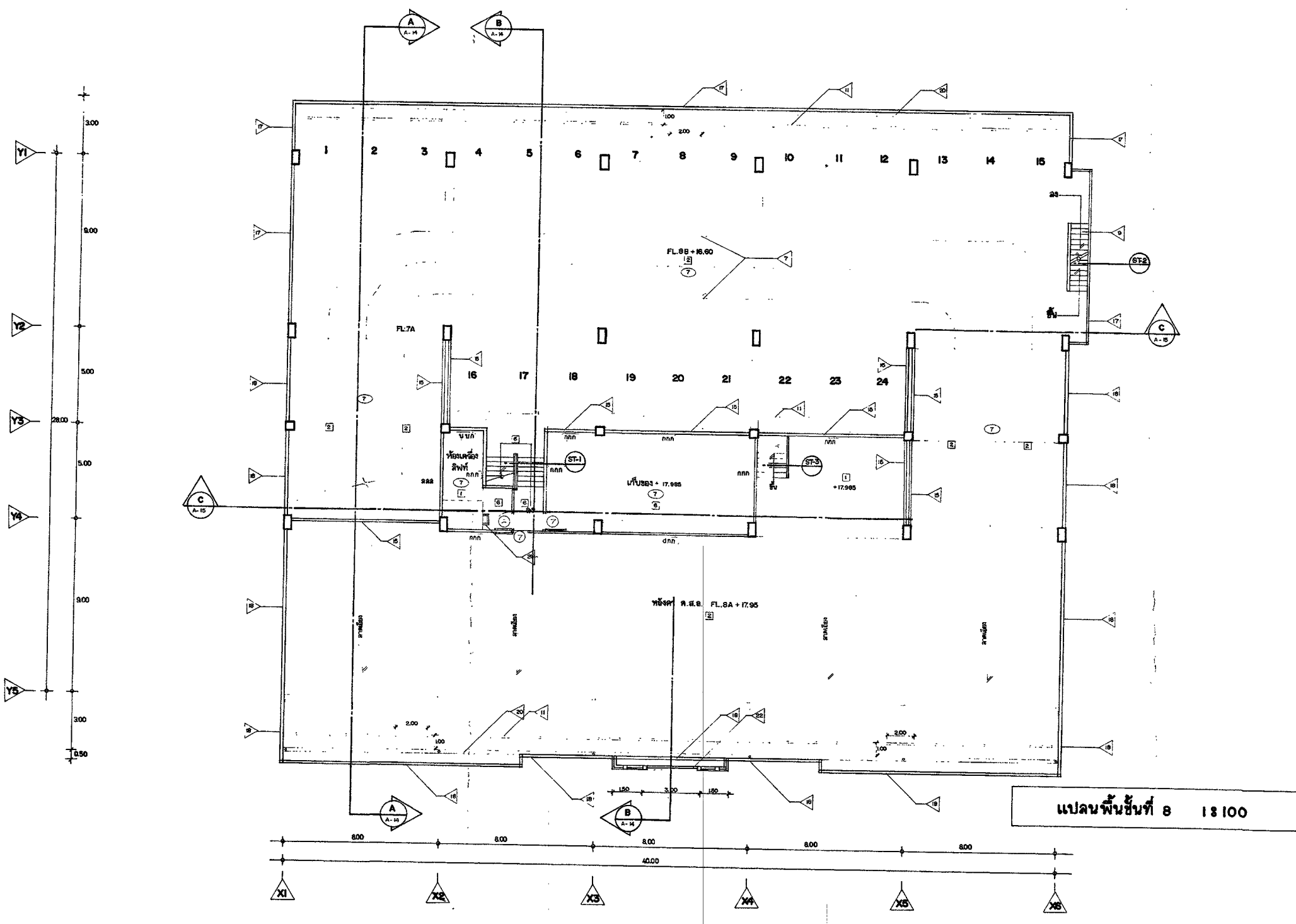
โครงการแบบ กระดาษวางอาคาร		อาคารจอดรถ และพื้นที่	
ที่ปรึกษา	บริษัท วิศวกรที่ปรึกษา	สถาปนิก	นาย ธีรภัทร วัฒนศิริ
ผู้ควบคุมงาน	นาย ธีรภัทร วัฒนศิริ	ช่างเขียน	นาย ธีรภัทร วัฒนศิริ
ผู้เขียน	นาย ธีรภัทร วัฒนศิริ	ช่างตรวจสอบ	นาย ธีรภัทร วัฒนศิริ
ผู้ตรวจสอบ	นาย ธีรภัทร วัฒนศิริ	ช่างพิมพ์	นาย ธีรภัทร วัฒนศิริ
ผู้พิมพ์	นาย ธีรภัทร วัฒนศิริ	ช่างเย็บ	นาย ธีรภัทร วัฒนศิริ
วันที่พิมพ์	วันที่ 11/08/2533	สถานที่พิมพ์	ที่พิมพ์ 11/08/2533
จำนวนชุด	100 ชุด	ราคา	1000 บาท
ชื่อโครงการ	โครงการอาคารจอดรถ	เลขที่โครงการ	8894
ชื่อพื้นที่	พื้นที่จอดรถ	เลขที่พื้นที่	ACB / 26
ชื่ออาคาร	อาคารจอดรถ	เลขที่อาคาร	97
ชื่อชั้น	ชั้นที่ 6	เลขที่ชั้น	11/08/2533
ชื่อแบบ	แบบแปลน	เลขที่แบบ	11/08/2533





แปลนพื้นที่ 7 1:100

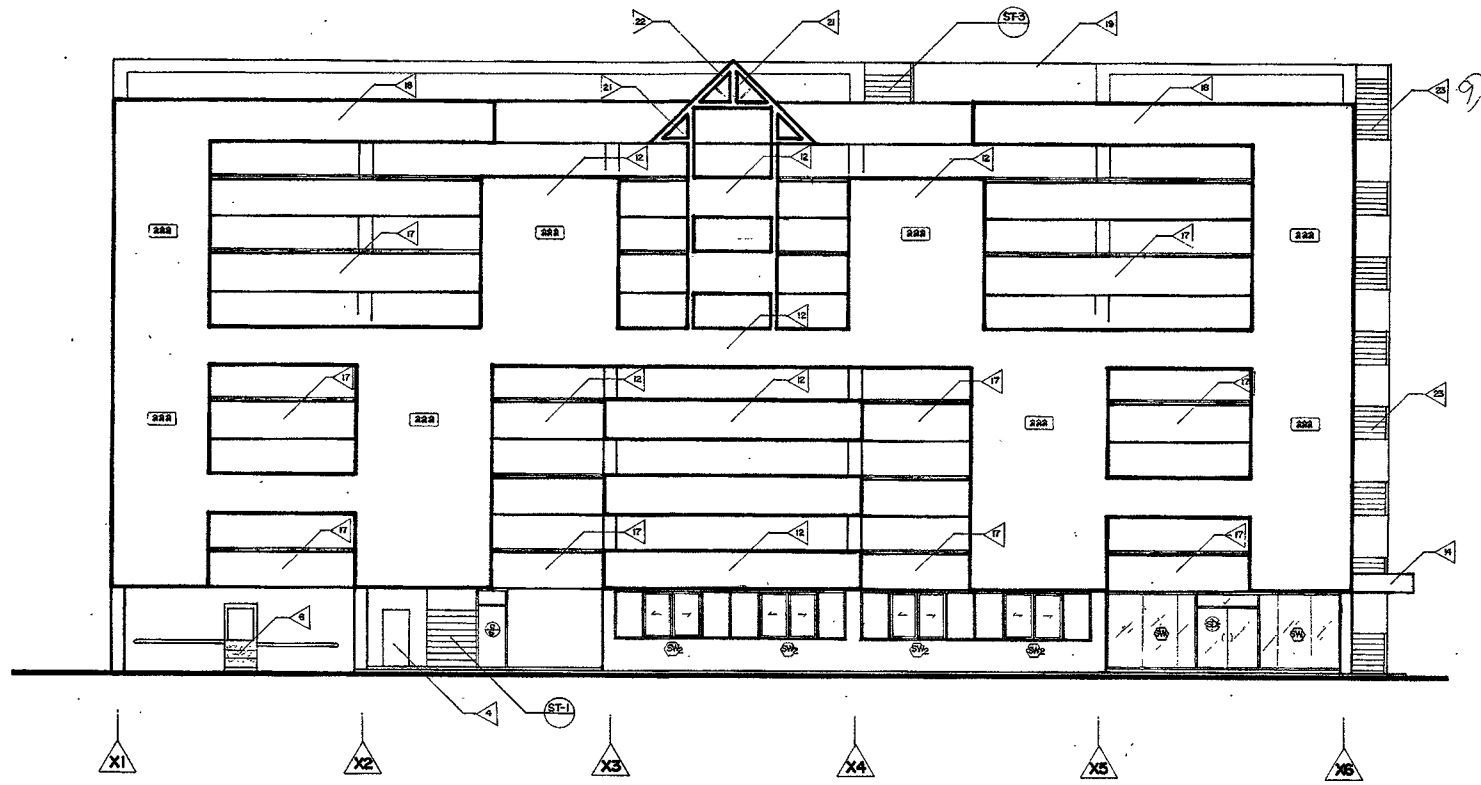
กองแบบแผน กระทรวงสาธารณสุข		แบบ
วันที่รับทำ	วันที่ 15 ตุลาคม 2557	อาคารอเนกประสงค์
ชื่อโครงการ	ศูนย์สุขภาพชุมชน	โรงพยาบาลส่งเสริมสุขภาพตำบล
ชื่อพื้นที่	พื้นที่บ้านท่าช้าง	เลขแบบ
ชื่อสถาปนิก	นายสมชาย ใจดี	แปลนพื้นที่ 7
ชื่อวิศวกร	นายสมชาย ใจดี	เลขแบบ
ชื่อช่างเขียน	นายสมชาย ใจดี	8894
ชื่อช่างควบคุม	นายสมชาย ใจดี	ACG/2G
ชื่อช่างสำรวจ	นายสมชาย ใจดี	วันที่ 15 ตุลาคม 2557
ชื่อช่างเขียน	นายสมชาย ใจดี	วันที่ 15 ตุลาคม 2557
ชื่อช่างควบคุม	นายสมชาย ใจดี	วันที่ 15 ตุลาคม 2557
ชื่อช่างสำรวจ	นายสมชาย ใจดี	วันที่ 15 ตุลาคม 2557



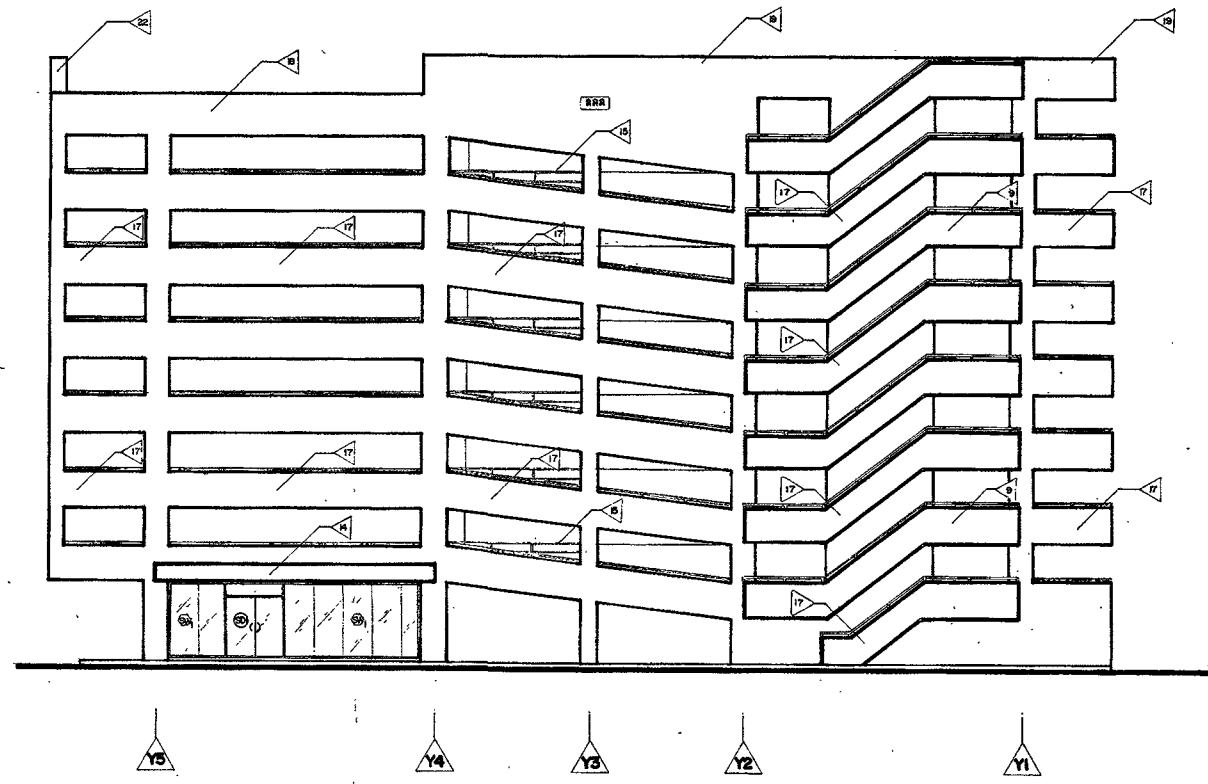
แปลนพื้นที่ 8 13 100

<b>กองแบบแผน กระทรวงสาธารณสุข</b> กรมสถาปัตย์ สำนักสถาปัตย์ กรุงเทพมหานคร			<b>แบบ</b> <b>อาคารที่พัก และโถงลิฟต์</b> <b>โรงพยาบาลราชวิถี</b>		
ผู้ว่าราชการจังหวัด กรุงเทพมหานคร			แผนผัง		
ฝ่ายสถาปัตย์ สถาปนิก 1. นายสถาปัตย์ 2. นายสถาปัตย์ 3. นายสถาปัตย์	ฝ่ายวิศวกรรม วิศวกร 1. นายวิศวกรรม 2. นายวิศวกรรม 3. นายวิศวกรรม	ฝ่ายโยธา วิศวกรโยธา 1. นายโยธา 2. นายโยธา 3. นายโยธา	๒๕๖ ๑๐/๒๖ ๑๖๘ ๑/๒๕๖	แผนผังพื้นที่ ๘	
๘๘๙๔			๘๘๙๔		
สถาปนิก 1. นายสถาปัตย์ 2. นายสถาปัตย์ 3. นายสถาปัตย์			๘๘๙๔		





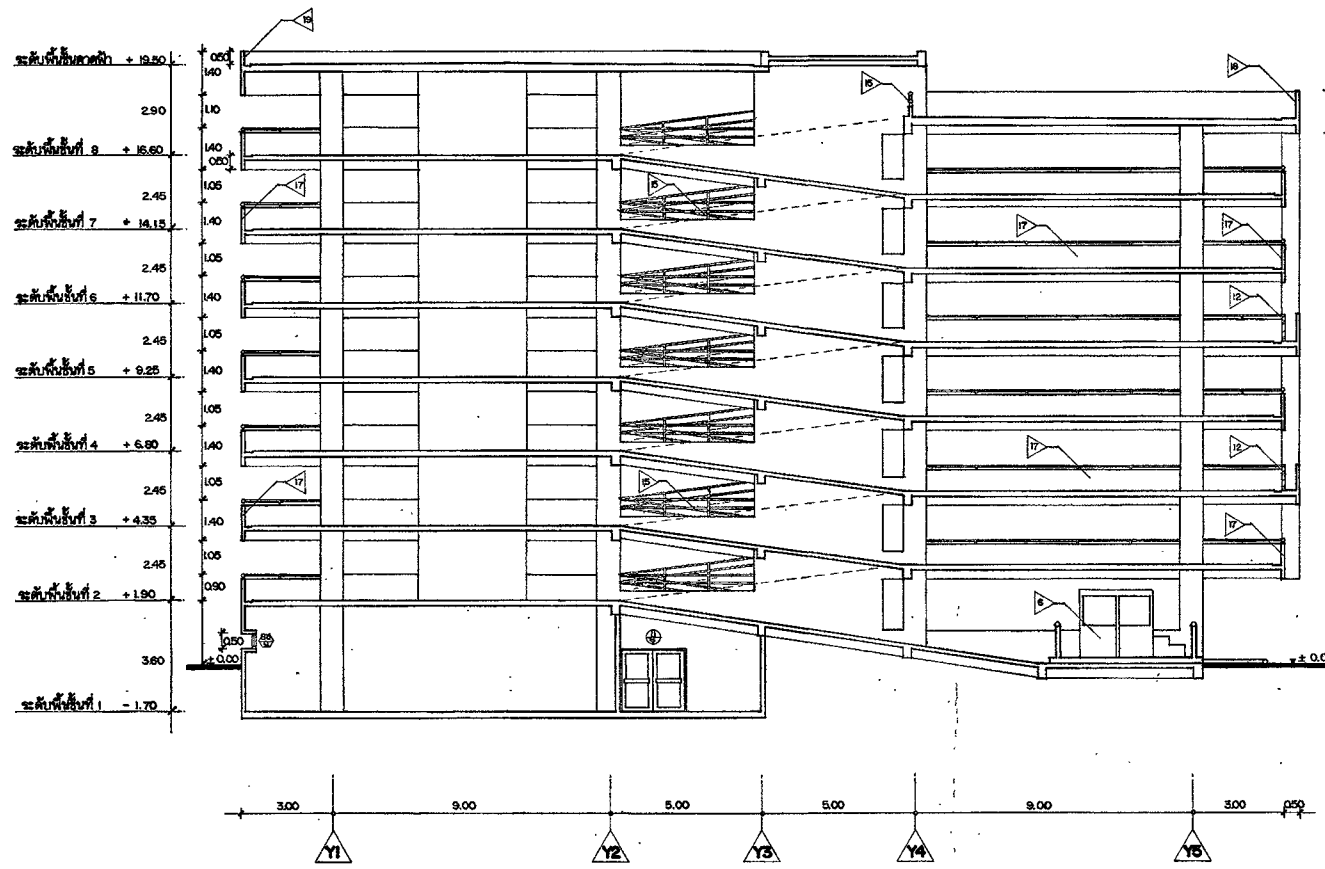
รูปด้านหน้า 18.100



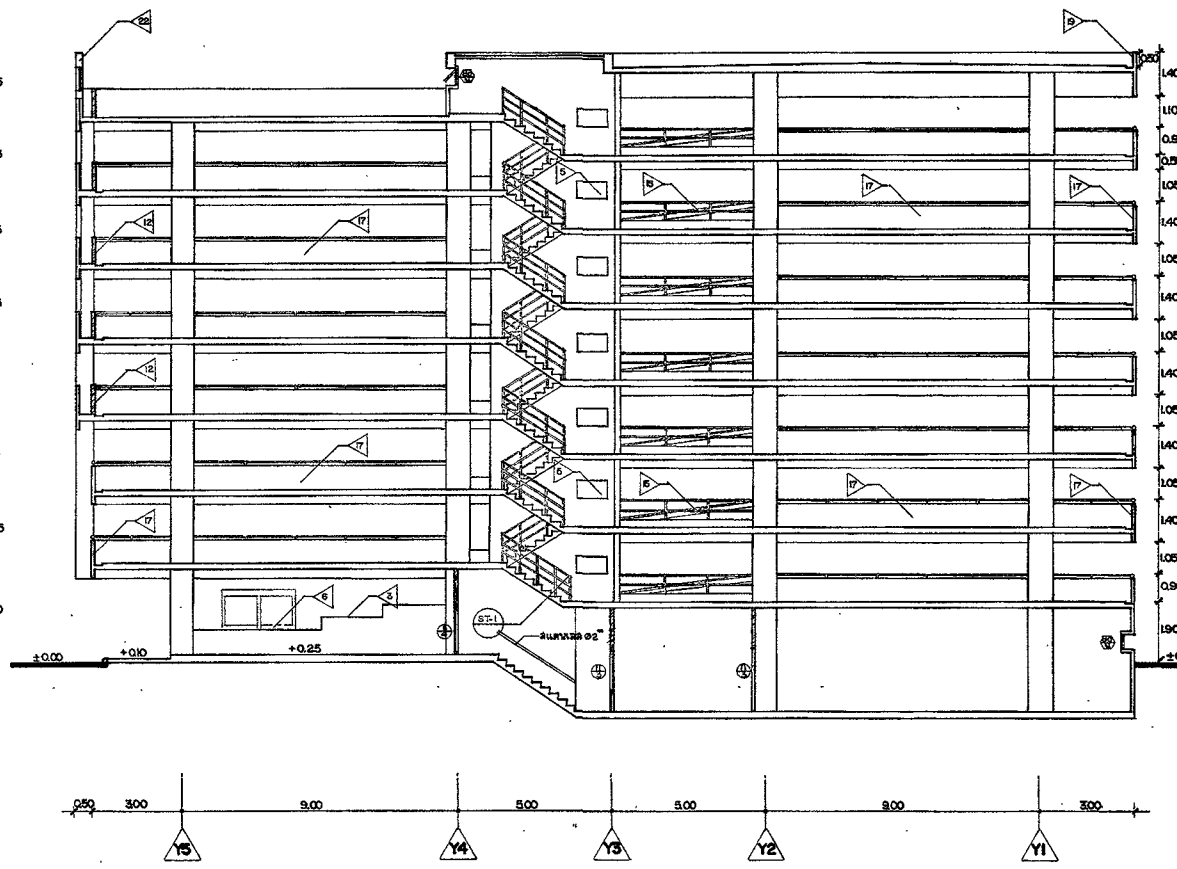
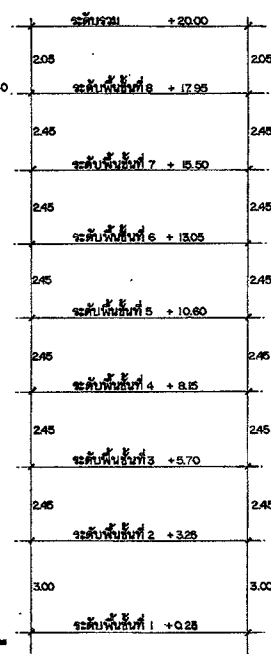
รูปด้านขวา 18.100

กองแบบแผน กระทรวงมหาดไทย			แบบ
ช่างสำรวจ	นาย ธีรศักดิ์		อาคารจอดรถ และลิฟต์
ช่างสถาปัตย์	นาย ธีรศักดิ์		โรงพยาบาล
ช่างวิศวกรรม	นาย ธีรศักดิ์		แบบ
ช่างโยธา	นาย ธีรศักดิ์		รูปด้านหน้า, ขวา
ช่างไฟฟ้า	นาย ธีรศักดิ์		แบบ
ช่างประปา	นาย ธีรศักดิ์		8894
ช่างควบคุม	นาย ธีรศักดิ์		แบบ
ช่างเขียน	นาย ธีรศักดิ์		A 12 / 26
ช่างพิมพ์	นาย ธีรศักดิ์		วันที่ 14.04.2561
ช่างเทคนิค	นาย ธีรศักดิ์		ช่างควบคุม
ช่างช่างเทคนิค	นาย ธีรศักดิ์		ช่างพิมพ์
ช่างช่างเทคนิค	นาย ธีรศักดิ์		ช่างเทคนิค



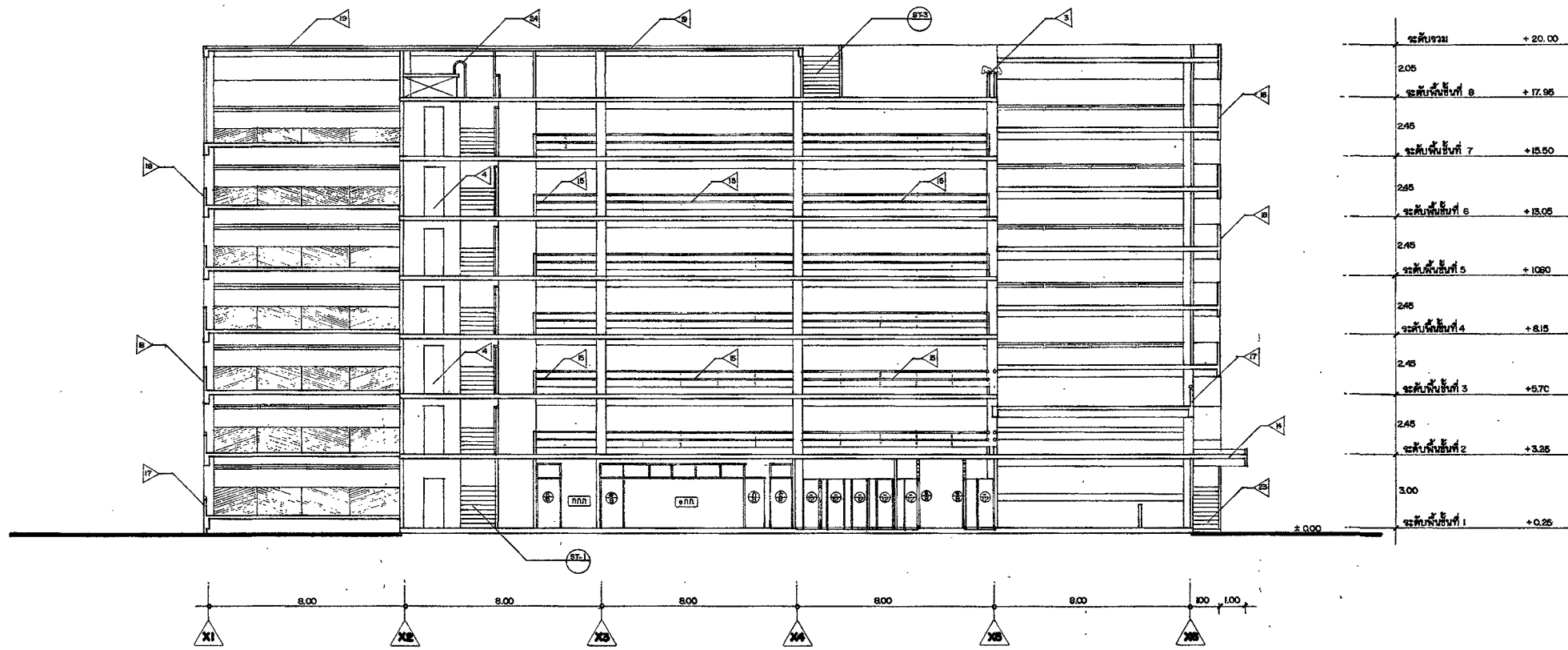


รูปตัด A - A 1:300



รูปตัด B - B 1:300

กองแบบแผน กระทรวงสาธารณสุข		แบบ
ตำแหน่ง	นาย ธีรยุทธ วัฒนกุล	อาคารจอดรถ และชั้นเรียน
ตำแหน่ง	นาย ธีรยุทธ วัฒนกุล	โรงพยาบาลคลอง
ตำแหน่ง	นาย ธีรยุทธ วัฒนกุล	แผนงาน
ตำแหน่ง	นาย ธีรยุทธ วัฒนกุล	รูปตัด A-A, B-B
ตำแหน่ง	นาย ธีรยุทธ วัฒนกุล	แบบเลขที่
ตำแหน่ง	นาย ธีรยุทธ วัฒนกุล	8894
ตำแหน่ง	นาย ธีรยุทธ วัฒนกุล	แบบ
ตำแหน่ง	นาย ธีรยุทธ วัฒนกุล	A14 / 26
ตำแหน่ง	นาย ธีรยุทธ วัฒนกุล	1 โดย
ตำแหน่ง	นาย ธีรยุทธ วัฒนกุล	2 โดย
ตำแหน่ง	นาย ธีรยุทธ วัฒนกุล	97
ตำแหน่ง	นาย ธีรยุทธ วัฒนกุล	วันที่ 4 ก.ค. 2538
ตำแหน่ง	นาย ธีรยุทธ วัฒนกุล	ผู้ควบคุมการก่อสร้าง
ตำแหน่ง	นาย ธีรยุทธ วัฒนกุล	ผู้ควบคุมการก่อสร้าง



รูปตัด C - C 1:100

กองแบบแปลน กระทรวงสาธารณสุข		แบบ
ชื่อโครงการ	พัฒนาอาคาร	อาคารจอดรถ และลิฟต์
ชื่อพื้นที่		โรงพยาบาล
ชื่อสถาปนิก		และแบบ
ชื่อวิศวกร		รูปตัด C - C
ชื่อช่างเขียน		แบบเลขที่
ชื่อช่างควบคุม		8894
ชื่อช่างพิมพ์		แผ่นที่
		A 15 / 26
		วันที่ 15 มี.ค. 2558
		หน้า 97 จาก 97
		วันที่ 15 มี.ค. 2558



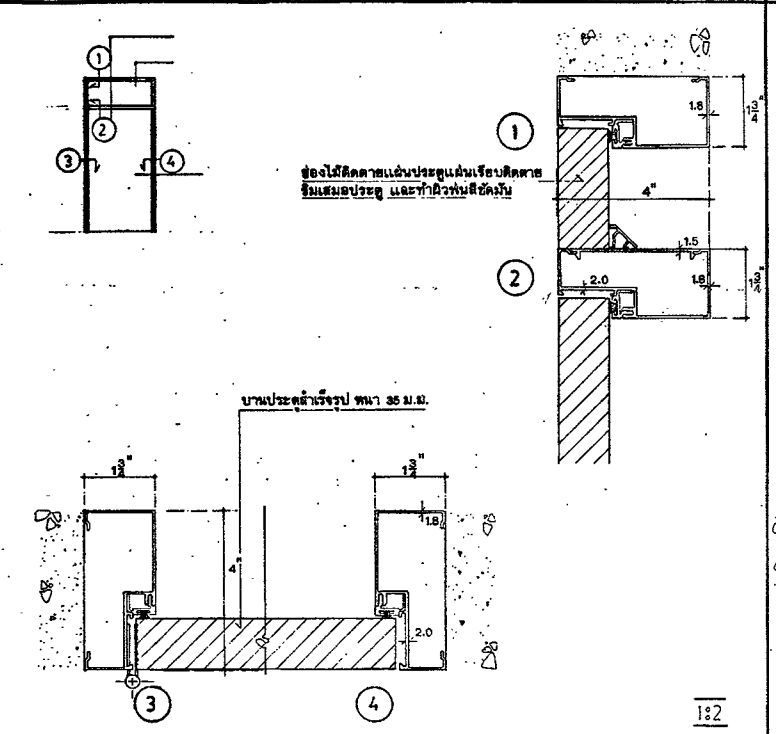




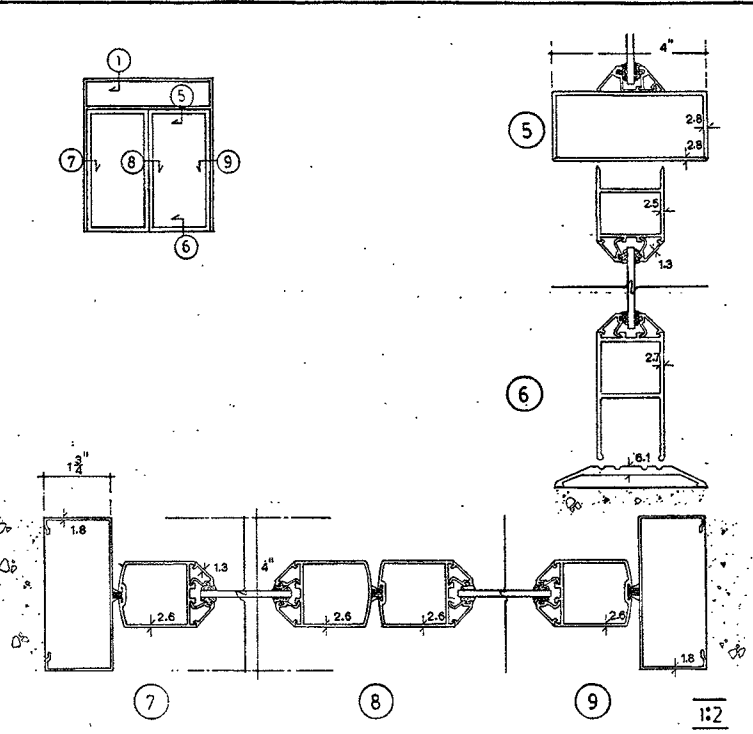




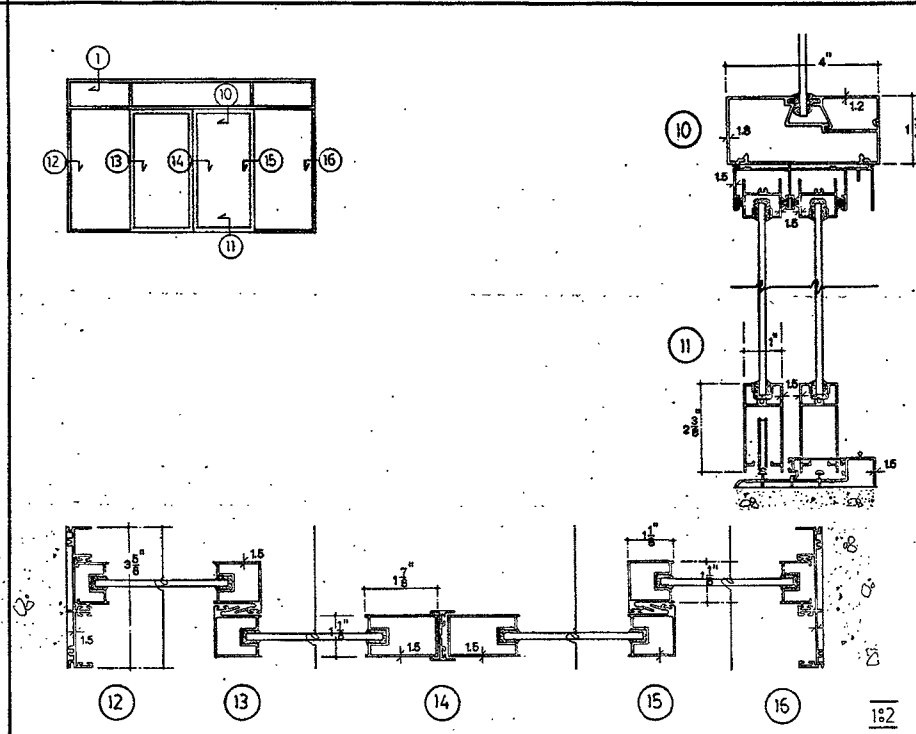
แบบขยายวงกบอลูมิเนียม สำหรับประตูไม้ฉากแผ่นเรียบและช่องไม้ตีค้ำ



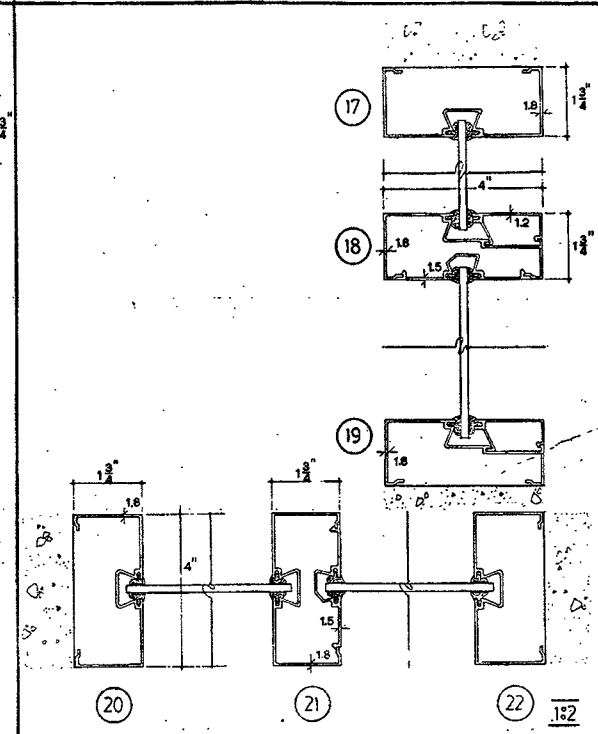
แบบขยายวงกบอลูมิเนียม สำหรับบานเปิดสวิง



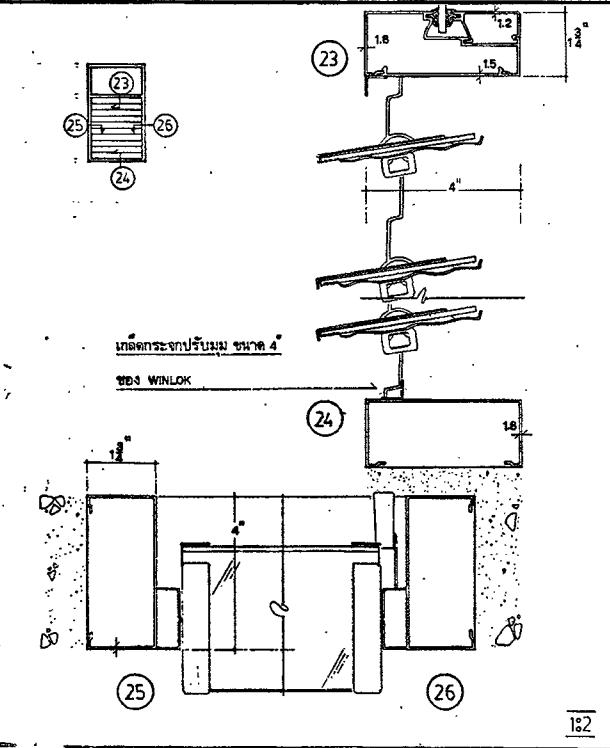
แบบขยายวงกบอลูมิเนียม สำหรับประตูบานเลื่อน



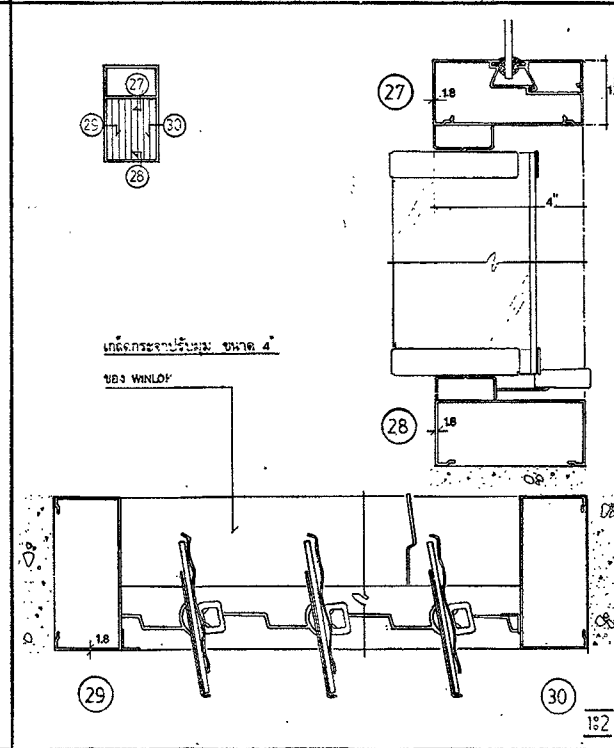
แบบขยายวงกบอลูมิเนียม สำหรับผนังกระจก



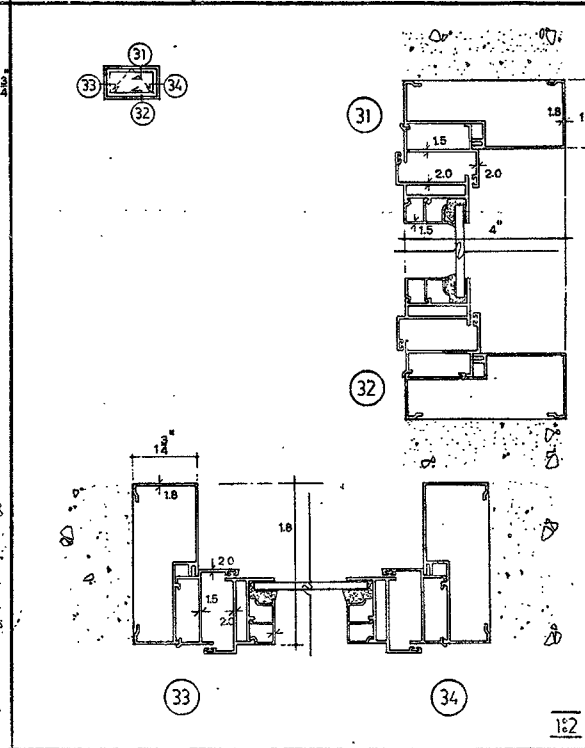
วงกบอลูมิเนียม สำหรับบานเกล็ดปรับปรุงทางนอน



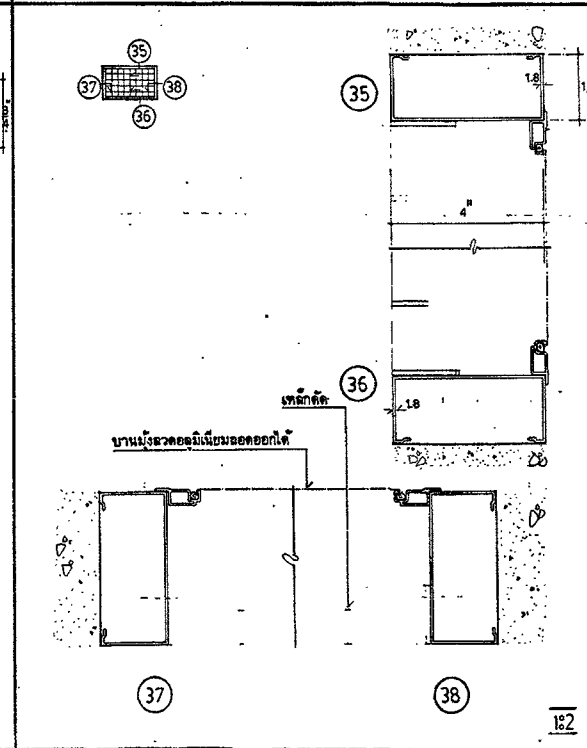
วงกบอลูมิเนียม สำหรับบานเกล็ดปรับปรุงทางตั้ง



วงกบอลูมิเนียม สำหรับบานกระทุ้ง



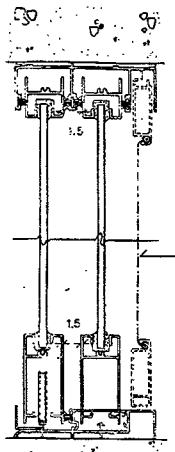
วงกบอลูมิเนียม สำหรับช่องเหล็กกันขโมย / มุ้งลวด



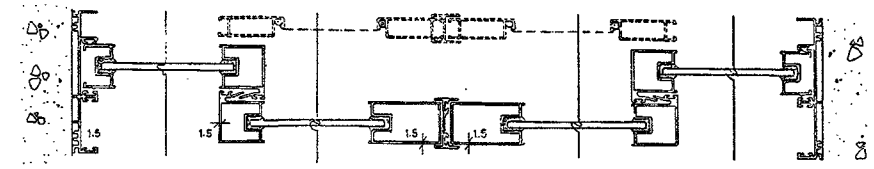
หมายเหตุ/รายการอุปกรณ์มาตรฐานประกอบ

- DOOR CLOSER สำหรับประตูบานเปิดสวิง ใช้ชนิด OVERHEAD TYPE ของ NEW STAR หรือ JACKSON.
- กุญแจสำหรับประตูบานเปิดสวิง และประตูบานเลื่อนชนิดแขวนให้ติดตั้งในกรอบบานของ ADAMS RITE หรือ ALPHA ชนิดเป็นตู้ด้วยกุญแจแรงสองคีย์.
- กลอนประตูใช้นิ้วมือสำหรับบานของ RYOBI หรือ DETROIT HARDWARE
- อุปกรณ์สำหรับประตูบานเลื่อนชนิดแขวน ของ LAWRENCE BROTHER, INC.
- มือจับสำหรับประตูหรือหน้าต่างเลื่อนกรอบต่าง ให้ใช้ชนิดที่กับกรอบบาน สลักให้แท้ ของ W&F
- สลักยึดสำหรับบานเลื่อนกรอบต่าง ของ DEL MAR
- บานพับหน้าต่างบานกระทุ้ง ใช้บานพับแบบปรับมีลักตามมาตรฐาน ของ ANDERBERGS, GALWAY HINGE หรืออุปกรณ์มือจับ ของ TRUTH
- รางขอบกระจกเป็นยางชนิด GRAY VINYL ของ SMP INTERNATIONAL

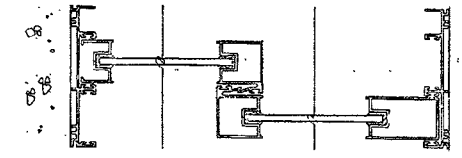
กองแบบแปลน วิศวกรรมอาคาร		เลขที่
ชื่อโครงการ	แบบแปลน	สถาปัตย์
ชื่ออาคาร	แบบแปลน	อาคารพาณิชย์
ชื่อผู้ว่าจ้าง	นาย...	นาย...
ชื่อผู้จัดทำ	นาย...	นาย...
ชื่อผู้ควบคุม	นาย...	นาย...
ชื่อผู้ตรวจสอบ	นาย...	นาย...
ชื่อผู้สถาปนาก่อสร้าง	นาย...	นาย...
ชื่อผู้รับเหมา	นาย...	นาย...
ชื่อผู้ดำเนินการ	นาย...	นาย...
ชื่อผู้รับใช้	นาย...	นาย...
ชื่อผู้รับใช้	นาย...	นาย...



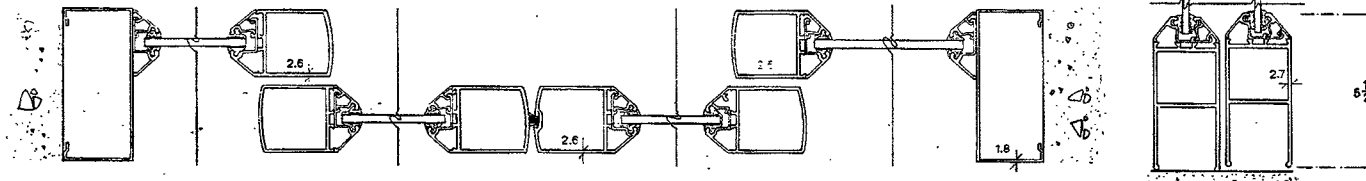
รูปตัดหน้าต่างบานเลื่อน



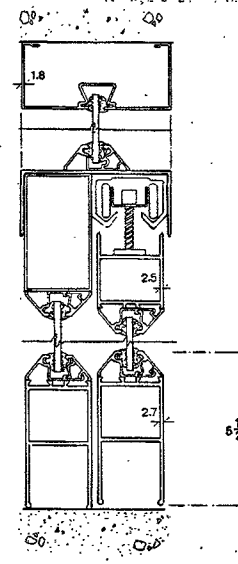
แปลนหน้าต่างบานเลื่อนคู่เปิดซ้าย-ขวา



แปลนหน้าต่างบานเลื่อนข้างเดียว



แปลนประตูบานเลื่อนคู่เปิดซ้าย-ขวา



รูปตัดประตูบานเลื่อนคู่

**รายการทั่วไปประกอบ ประตู, หน้าต่าง/ช่องแสง**

- รายการทั่วไป ประกอบแบบประตู / หน้าต่าง และช่องแสงภายนอกอาคารเป็นรายการมาตรฐาน ใช้สำหรับหน้าต่าง และช่องแสงภายนอกอาคาร ของ กงแบบแบบประตูหน้าต่าง-ระตู ตามชนิดของ หน้าต่าง และ ช่องแสง เฉพาะที่แสดงไว้ในแบบเท่านั้น, หน้าต่าง, ช่องแสง ภายในหรือไว้ในของอาคารใหญ่, แบบขยาย และรายการ ผนัง ประตู หน้าต่าง ช่องแสงภายในประกอบ
- ขนาดความกว้างของหน้าต่าง และช่องแสงที่แสดงในแบบขยายนี้เป็นขนาดโดยประมาณ ขนาดที่ถูกต้องจะตั้งจากสถานที่ก่อสร้างให้เรียบร้อย ในกรณีที่ช่องแสงเป็นช่องบานจะตั้งแสงให้เรียบร้อยเท่าๆ กัน ด้านบนไม่ได้แสดงหรือระบุให้เป็นอย่างอื่น
- หน้าต่างระตู, บานกรอบ, ตัว และส่วนต่างๆ ของประตูหน้าต่างเป็นชนิดที่ออกแบบไว้เฉพาะเท่านั้น โดยจะและต้องมีความแข็งแรงทนทานการใช้งาน ใ้ที่สาธารณะตามที่แบบขยายแสดงไว้ หรือความหนาตามมาตรฐานของ INTERNATIONAL ALUMINIUM, OBELISK หรือเทียบเท่า
- อุปกรณ์ประกอบบานทุกชนิด เช่น ยางอุดประตู, มีกีด, ฝักบัว, กรอบ, ยางกันกระแทก, SEALANT และอื่น ๆ - จะต้องมีคุณภาพมาตรฐานชั้น 1 หรือตามมาตรฐานของ INTERNATIONAL ALUMINIUM, OBELISK, STANDARD หรือที่มีคุณภาพเทียบเท่า โดยจะต้องมีอย่างน้อย 1 ชิ้นต่อบานประตูหน้าต่างข้างเดียวเท่านั้น จะไม่นำมาใช้ซ้ำได้
- บานเลื่อนที่มีขนาดความกว้างเกินกว่า 120 ให้ใช้รางเลื่อนชนิดแวน

**รายละเอียดประเภทยายหน้าต่าง/ช่องแสงรอบนอกอาคาร**

1	เสา ค.ส.ล. ตามแบบขยายโครงสร้าง
2	ยึดบาน (ตามยื่น) ค.ส.ล. หน้า 0.10 ม. ยึดบานเรียบ
3	ผนัง ค.ส.ล. หรือผนังอิฐรับหน้าต่าง ยึดบานเรียบ
4	ผนัง/หรือช่องแสงระตู หน้าต่างอื่นต่าง ๆ ตามแบบและรูปถ่าย
5	วงกบสำหรับบานเลื่อน อลูมิเนียม ตามแบบขยาย
6	กรอบหน้าต่างบานเลื่อน อลูมิเนียม ตามแบบขยาย
7	กระจกใส หน้า 1/4" ใสอย่างทั่วหน้า และ SILICONE SEALANT กันน้ำ
8	หน้าต่างบานระตูอลูมิเนียม ชนิดระตูหรือบานพับกับระตู
9	วงกบประตูหน้าต่าง สำหรับหน้าต่างบานเปิดระตู

**รายการอุปกรณ์ประกอบบาน**

1	กรอบหรือบานบานใช้ตามมาตรฐานของ AWA METAL, RYOBI, DETIOT-HARDWARE หรือเทียบเท่า
2	ลิ้นหรือปีกบานระตูบานใช้ตามมาตรฐานของ DEL-MAR, ACME, HENDERSON หรือเทียบเท่า
3	รางลิ้นหรือลิ้นบานใช้ตามมาตรฐานของ ACME, LAWRENCE, HENDERSON หรือเทียบเท่า
4	SILICONE SEALANT ใช้ตามมาตรฐานของ DOW CORNING, SHARP, HITACHI หรือเทียบเท่า
5	ยางอุดประตู, ยางกันกระแทก และยางกันสนิม ใช้ยี่ห้อ (GRAY VINYL) SMP INTERNATIONAL หรือเทียบเท่า
6	อุปกรณ์ประกอบบานใช้ตามมาตรฐานของ ADAM RITE, ALPHA, FIAM หรือเทียบเท่า
7	บานพับหรือสลักใช้ตามมาตรฐานของ ANDERBERG, GALWAY, WHITCO หรือเทียบเท่า

สัญลักษณ์	SW 1	SD 1
ชนิดของประตู/หน้าต่าง	ชนิดประตูหน้าต่าง ไม้บานระตูอลูมิเนียมบานเปิดระตู	ประตูบานระตูเปิด
ความหนา กว้างบาน/ระตู	มีค่าตามแบบขยาย อลูมิเนียม	อลูมิเนียม
กระจก ชนิด/ขนาด	กระจก TEMPER GLASS หน้า 12 มม.	กระจก TEMPER GLASS หน้า 12 มม.
การตกแต่ง	สีคัลเลอร์	
อุปกรณ์ ประกอบ	ใบคู่บาน	ใบคู่บาน
กวดม/ชนิด	ใบคู่บาน	ใบคู่บาน
กรณีประตู/วงกบ	วงกบอลูมิเนียม	วงกบอลูมิเนียม
สัญลักษณ์	SW 2	
ชนิดของประตู/หน้าต่าง	หน้าต่างบานเลื่อน	
ความหนา กว้างบาน/ระตู	อลูมิเนียม	
กระจก ชนิด/ขนาด	หน้า 6 มม.	
การตกแต่ง		
อุปกรณ์ ประกอบ	ใบคู่บาน	
กวดม/ชนิด	ใบคู่บาน	
กรณีประตู/วงกบ	วงกบอลูมิเนียม	
หมายเหตุ	วงกบและกรอบบาน อลูมิเนียมที่ออกแบบประตู, หน้าต่าง, ช่องแสง ใช้สีสีน น. 017.	

**กองแบบแผน- การตรวจอาคาร**

วันที่ ๒๕ ตุลาคม ๒๕๖๓

อาคารเลขที่ ๘๘๙๔

แบบแปลน A 21 / 26

วันที่ ๕ มิ.ย. ๒๕๖๓









**รายการวัสดุ อุปกรณ์และค่าวัสดุ**

**รายการวัสดุ อุปกรณ์และค่าวัสดุ**

1. วัสดุที่ใช้ในงานนี้ มีดังนี้...  
 2. วัสดุที่ใช้ในงานนี้ มีดังนี้...  
 3. วัสดุที่ใช้ในงานนี้ มีดังนี้...

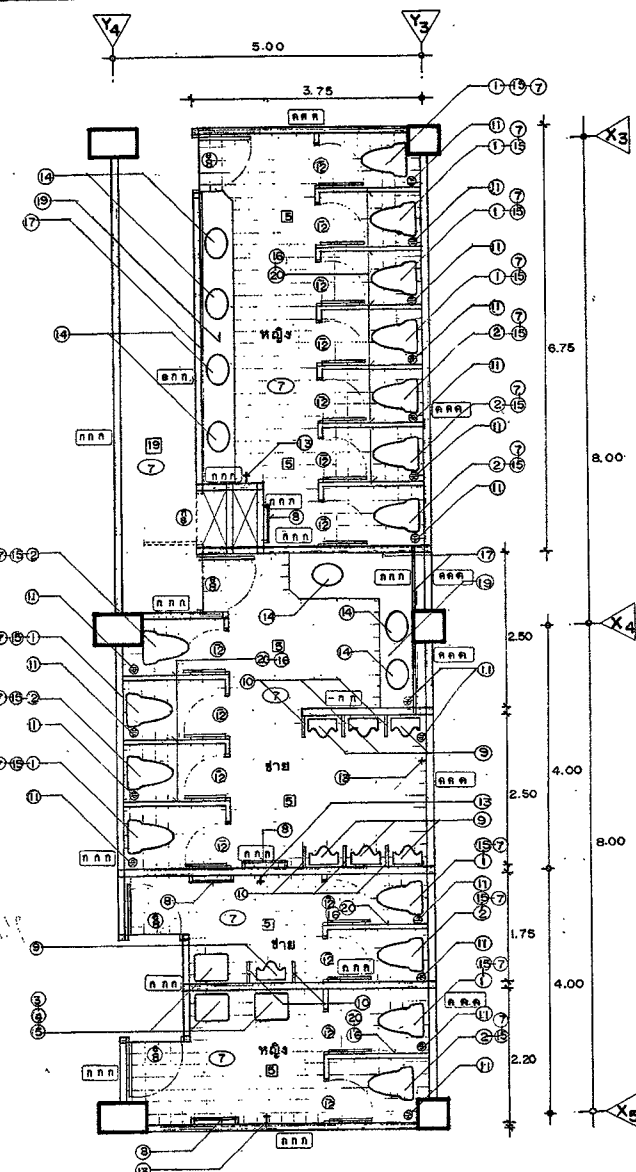
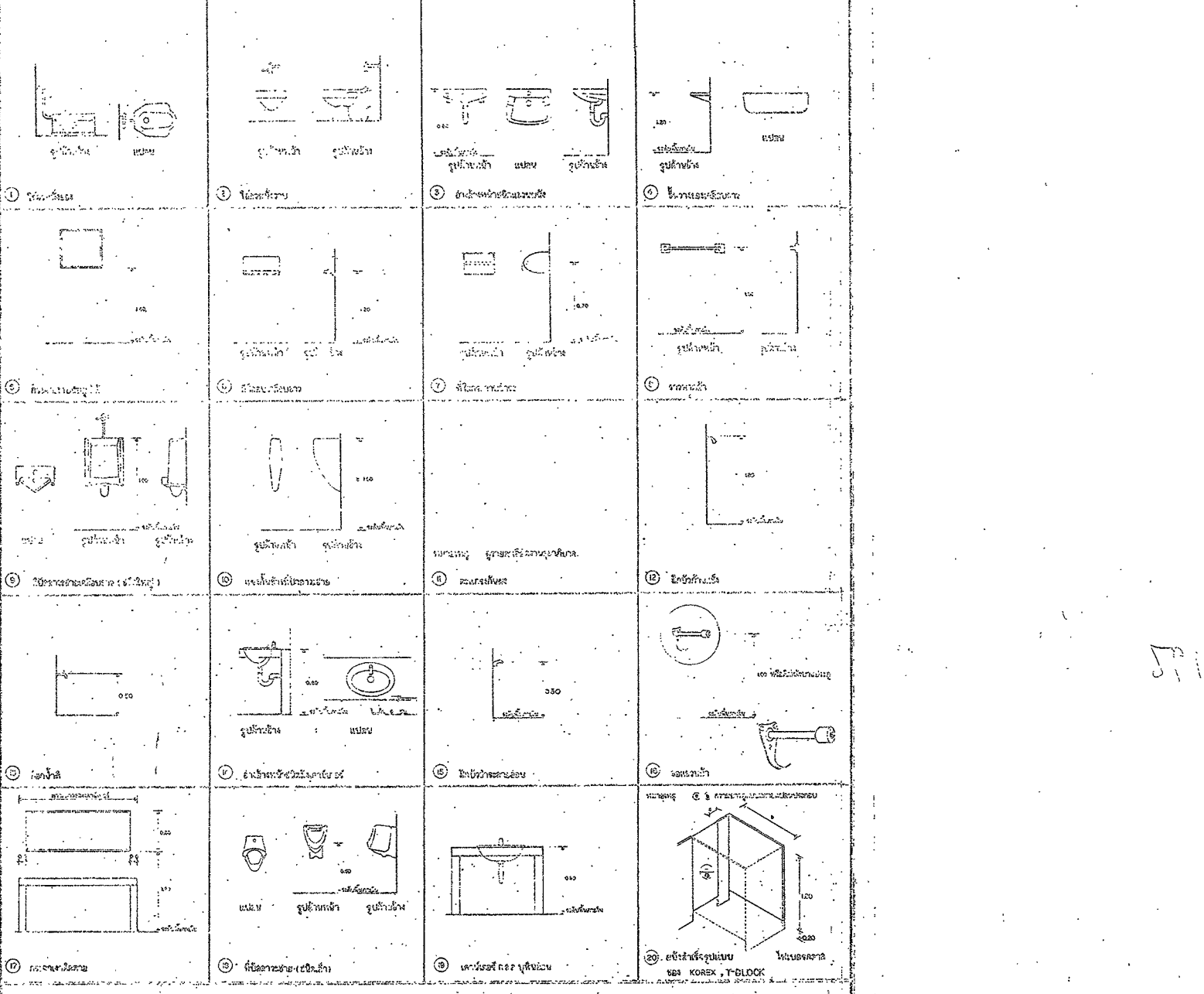
4. วัสดุที่ใช้ในงานนี้ มีดังนี้...  
 5. วัสดุที่ใช้ในงานนี้ มีดังนี้...

1. วัสดุที่ใช้ในงานนี้ มีดังนี้...
2. วัสดุที่ใช้ในงานนี้ มีดังนี้...
3. วัสดุที่ใช้ในงานนี้ มีดังนี้...
4. วัสดุที่ใช้ในงานนี้ มีดังนี้...
5. วัสดุที่ใช้ในงานนี้ มีดังนี้...
6. วัสดุที่ใช้ในงานนี้ มีดังนี้...
7. วัสดุที่ใช้ในงานนี้ มีดังนี้...
8. วัสดุที่ใช้ในงานนี้ มีดังนี้...
9. วัสดุที่ใช้ในงานนี้ มีดังนี้...
10. วัสดุที่ใช้ในงานนี้ มีดังนี้...
11. วัสดุที่ใช้ในงานนี้ มีดังนี้...
12. วัสดุที่ใช้ในงานนี้ มีดังนี้...
13. วัสดุที่ใช้ในงานนี้ มีดังนี้...
14. วัสดุที่ใช้ในงานนี้ มีดังนี้...
15. วัสดุที่ใช้ในงานนี้ มีดังนี้...
16. วัสดุที่ใช้ในงานนี้ มีดังนี้...
17. วัสดุที่ใช้ในงานนี้ มีดังนี้...
18. วัสดุที่ใช้ในงานนี้ มีดังนี้...
19. วัสดุที่ใช้ในงานนี้ มีดังนี้...
20. วัสดุที่ใช้ในงานนี้ มีดังนี้...

ลำดับ	วัสดุ	จำนวน	หน่วย	ราคา	รวม
1.	...	...	...	...	...
2.	...	...	...	...	...
3.	...	...	...	...	...
4.	...	...	...	...	...
5.	...	...	...	...	...
6.	...	...	...	...	...
7.	...	...	...	...	...
8.	...	...	...	...	...
9.	...	...	...	...	...
10.	...	...	...	...	...

21. วัสดุที่ใช้ในงานนี้ มีดังนี้...
22. วัสดุที่ใช้ในงานนี้ มีดังนี้...

1. วัสดุที่ใช้ในงานนี้ มีดังนี้...
2. วัสดุที่ใช้ในงานนี้ มีดังนี้...
3. วัสดุที่ใช้ในงานนี้ มีดังนี้...
4. วัสดุที่ใช้ในงานนี้ มีดังนี้...
5. วัสดุที่ใช้ในงานนี้ มีดังนี้...
6. วัสดุที่ใช้ในงานนี้ มีดังนี้...



ขยายห้องน้ำ-ส้วม (ชาย-หญิง)  
 มาตรฐาน 1:50

กองแบบแผน กระทรวงสาธารณสุข		แบบ	อาคารทดแทน และแก้ไข
จังหวัด	...		โรงพยาบาล
อำเภอ	...		ขยายห้องน้ำ-ส้วม
ตำบล	...		8894
เลขที่	...		A-25/26
วันที่	...		...
ผู้จัดทำ	...		...
ผู้อนุมัติ	...		...

