

# ชุดไบโพัดเติมอากาศ ระบบบำบัดน้ำเสีย

คณะกรรมการ.....  
.....  
.....  
.....

ดำรงนพพร

วชิระ

อภิชาติ

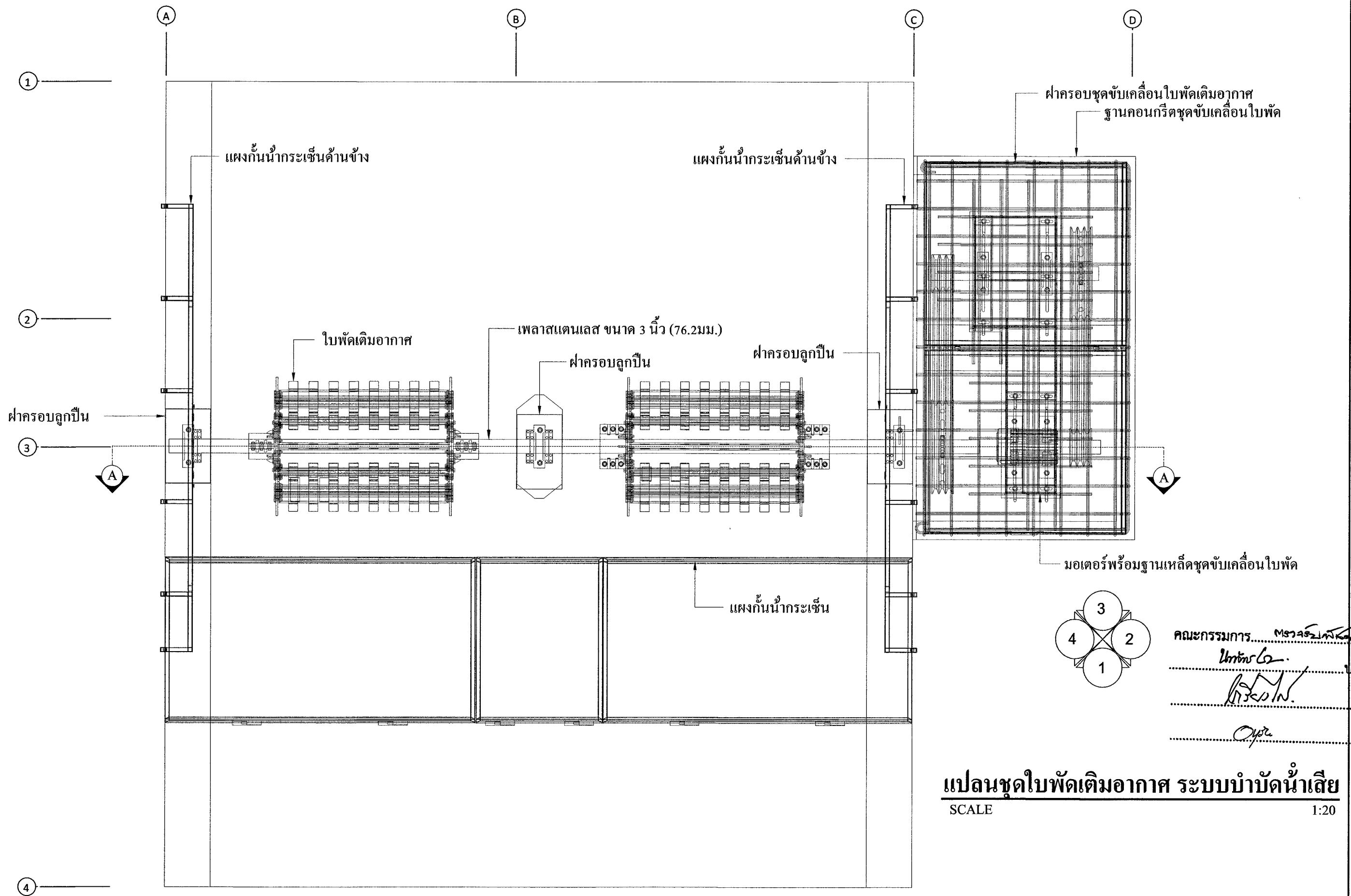
อภิ

ประธานกรรมการ

กรรมการ


กรรมการ

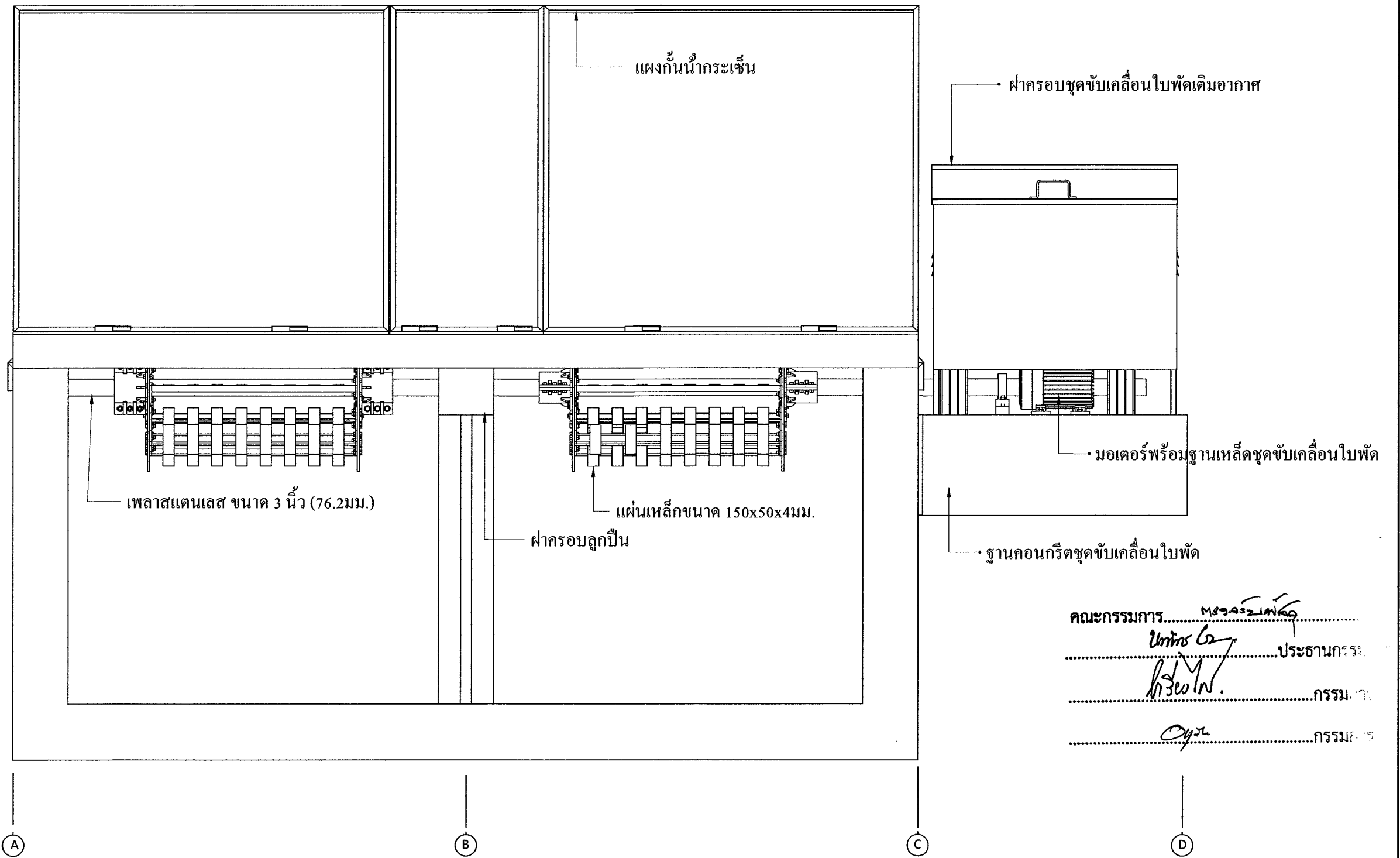




**แปลนชุดใบพัดเติมอากาศ ระบบบำบัดน้ำเสีย**  
SCALE 1:20



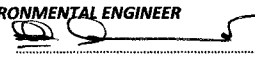
คณะกรรมการ.....  
 1. นาย.....  
 2. นาย.....  
 3. นาย.....  
 4. นาย.....

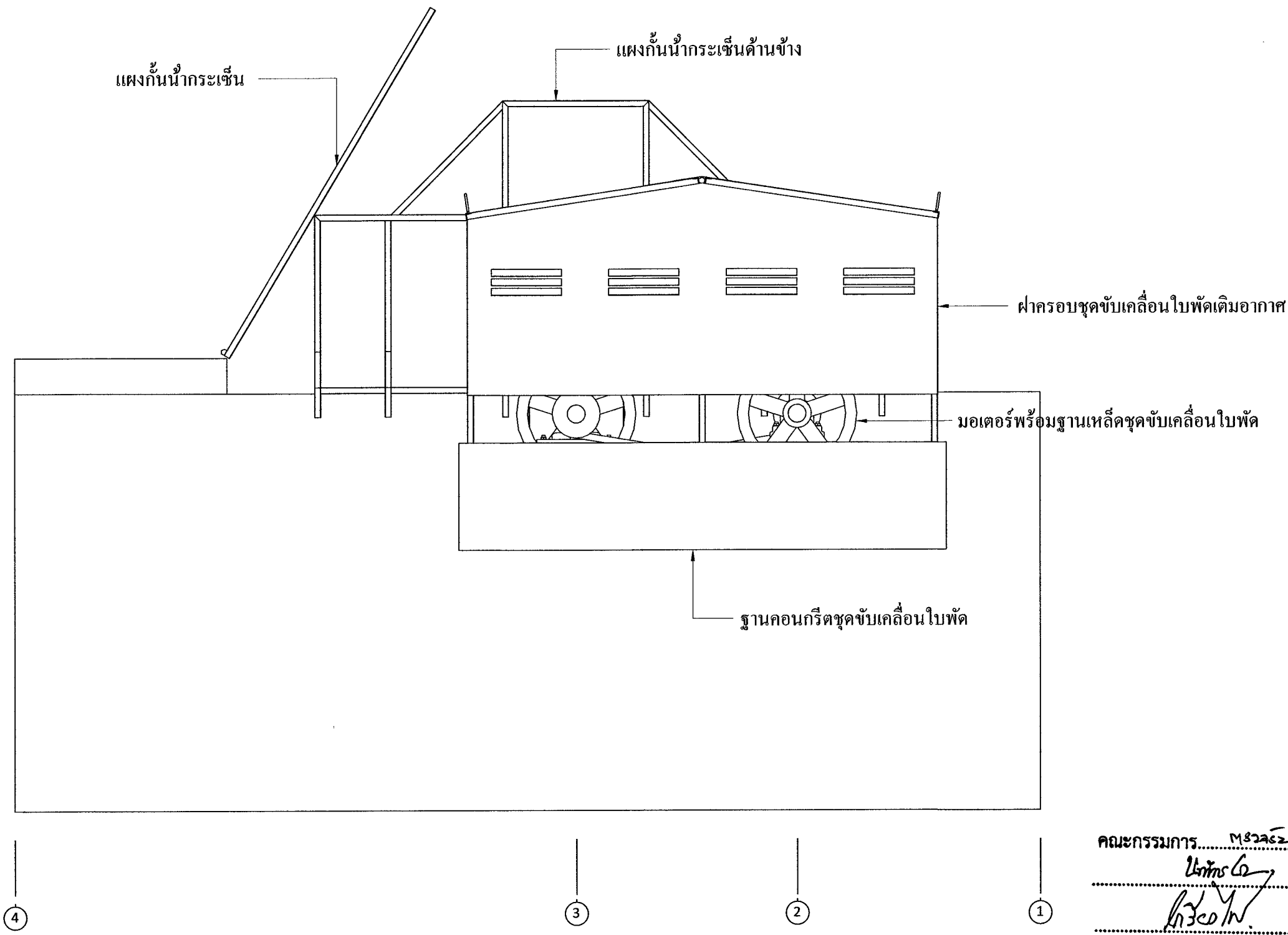
	<b>PROJECT</b> ชุดใบพัดเติมอากาศ ระบบบำบัดน้ำเสีย		<b>DRAWING TITLE</b> แปลนชุดใบพัดเติมอากาศ ระบบบำบัดน้ำเสีย	<b>DRAWING BY</b>  	<b>DRAWING NO.</b> WWTP- 02	<b>REVISION</b> 02 / 12
	<b>OWNER</b> โรงพยาบาลมะเร็งลำปาง จ.ลำปาง	<b>STRUCTURAL ENGINEER</b> นายคณิศรศักดิ์ กองเงินนอก สย.12263	<b>ENVIRONMENTAL ENGINEER</b> นายบุญญ์ โสภาพงษ์พันธ์ สย.125	<b>DATE</b> 12-11-2022	<b>SHT. NO.</b>  	



คณะกรรมการ.....  
 .....ประธานกรรม  
 .....กรรม  
 .....กรรม

รูปด้าน 1  
 SCALE 1:20


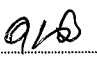

	<b>PROJECT</b> ชุดใบพัดเดิมอากาศ ระบบบำบัดน้ำเสีย		<b>DRAWING TITLE</b> รูปด้าน 1	<b>DRAWING BY</b> 1:100	<b>DRAWING NO.</b> WWTP- 03	03 / 12 <b>REVISION</b>
	<b>OWNER</b> โรงพยาบาลเมธีอานาจ จ.ลำปาง	<b>STRUCTURAL ENGINEER</b>  นายคณิศร์ศักดิ์ กองเงินนอก สย.12263	<b>ENVIRONMENTAL ENGINEER</b>  นายสิริคุณ โสภาพงษ์ สส.125	<b>DATE</b> 12-11-2022	<b>SHT. NO.</b>	

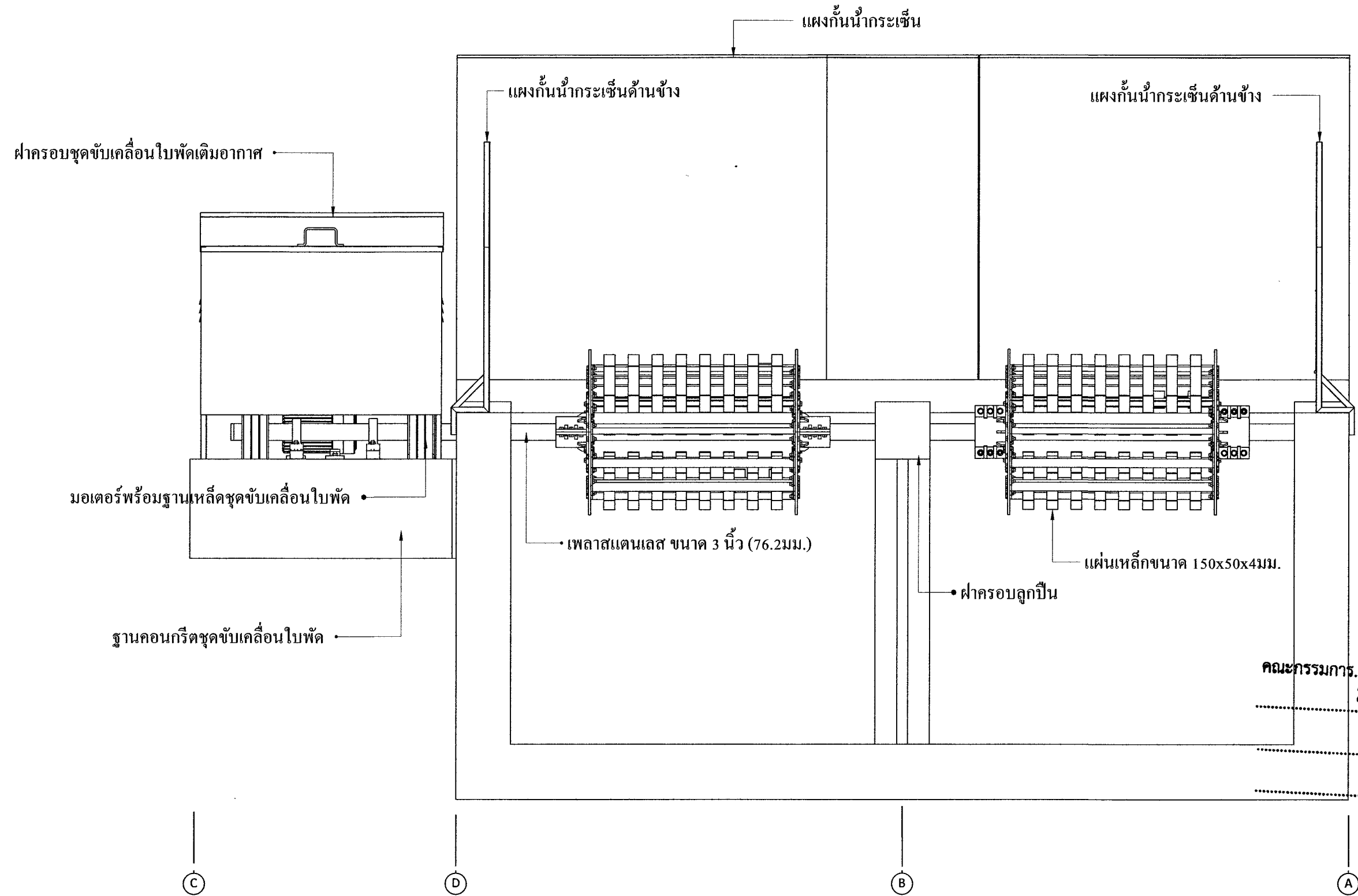


คณะกรรมการ.....  
 ประธานกรรมการ.....  
 กรรมการ.....  
 กรรมการ.....

รูปด้าน 2

SCALE 1:20


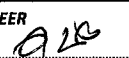
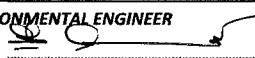
	<b>PROJECT</b> ชุดใบพัดเติมอากาศ ระบบบำบัดน้ำเสีย		<b>DRAWING TITLE</b> รูปด้าน 2	<b>DRAWING BY</b>  	<b>DRAWING. NO.</b> WWTP- 04	04 / 12	<b>REVISION</b>  
	<b>OWNER</b> โรงพยาบาลมะเร็งลำปาง จ.ลำปาง	<b>STRUCTURAL ENGINEER</b>  นายคณิศศักดิ์ กองเงินนอก สย.12263	<b>ENVIRONMENTAL ENGINEER</b>  นายศิษฎ์ โสภาพงษ์พันธ์ สย.125	<b>DATE</b> 12-11-2022	<b>SHT. NO.</b>  		

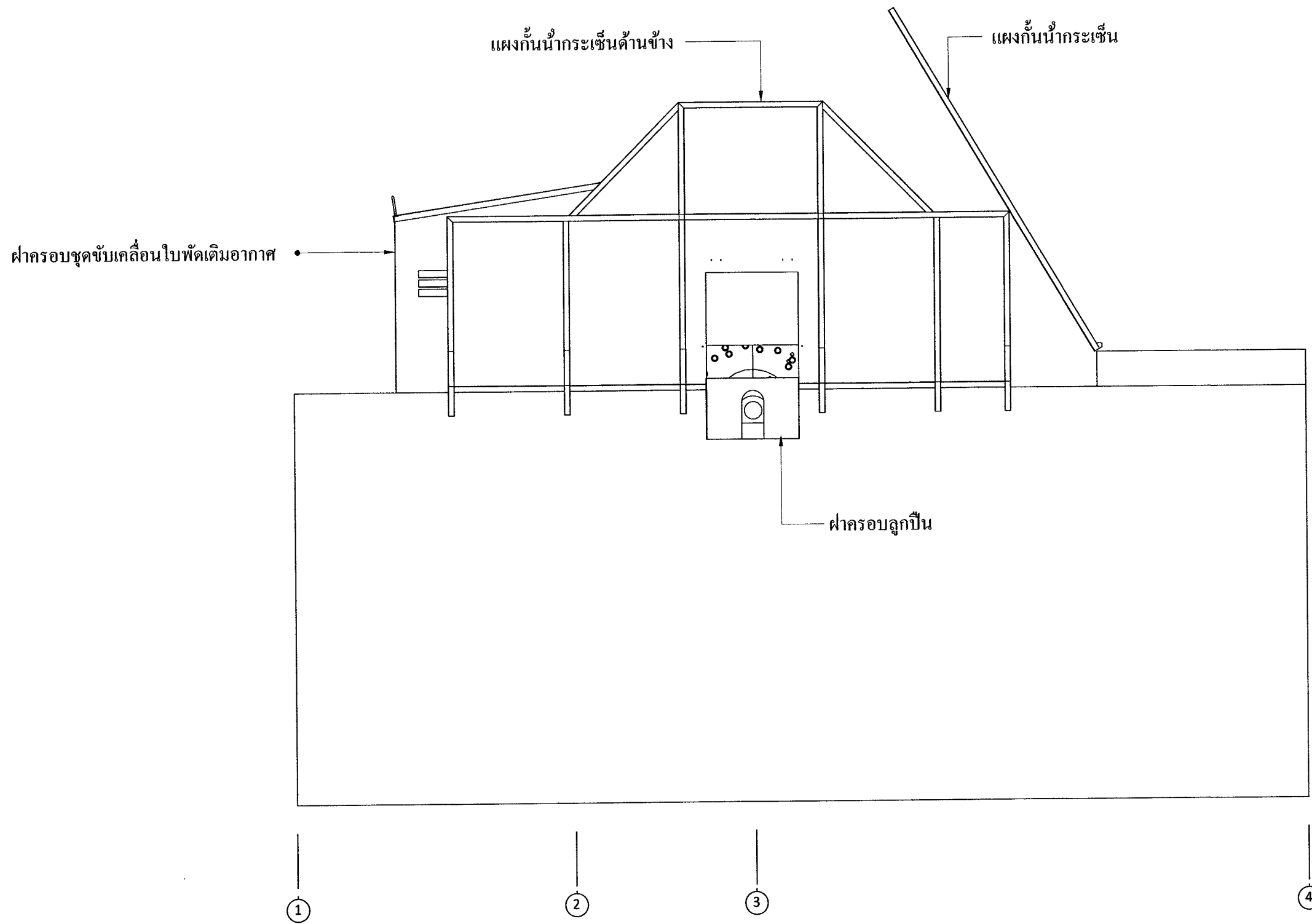


คณะกรรมการ.....  
 .....  
 .....  
 .....  
 .....

รูปด้าน 3

SCALE 1:20


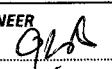
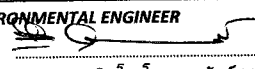
	<b>PROJECT</b> ชุดใบพัดเติมอากาศ ระบบบำบัดน้ำเสีย		<b>DRAWING TITLE</b> รูปด้าน 3	<b>DRAWING BY</b>  	<b>DRAWING. NO.</b> WWTP- 05	05 / 12	<b>REVISION</b>
	<b>OWNER</b> โรงพยาบาลมะเร็งลำปาง จ.ลำปาง	<b>STRUCTURAL ENGINEER</b>  นายคณิศร์ กงเงินนอก สย.12263	<b>ENVIRONMENTAL ENGINEER</b>  นายกัญญ์ โสภาพงษ์ สส.125	1:100	<b>SHT. NO.</b>		
				<b>DATE</b> 12-11-2022			

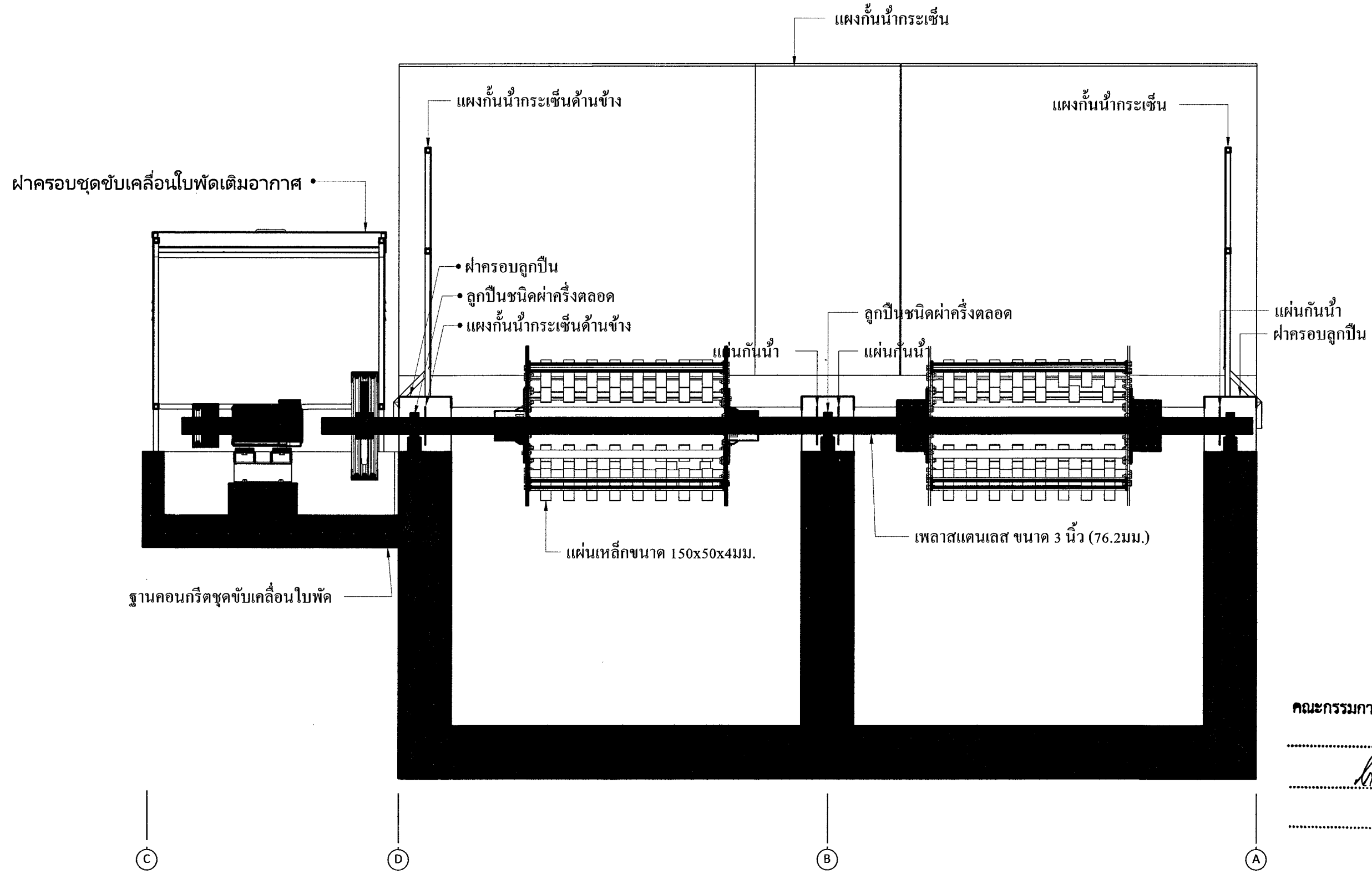


คณะกรรมการ.....  
 ..... ประธานกรรมการ  
 ..... กรรมการ  
 ..... กรรมการ

รูปด้าน 4

SCALE 1:20


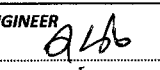
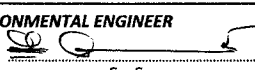
	<b>PROJECT</b> ชุดใบพัดเติมอากาศ ระบบบำบัดน้ำเสีย		<b>DRAWING TITLE</b> รูปด้าน 4	<b>DRAWING BY</b>  	<b>DRAWING. NO.</b> WWTP- 06	06 / 12	<b>REVISION</b>  
	<b>OWNER</b> โรงพยาบาลมะเร็งลำปาง จ.ลำปาง	<b>STRUCTURAL ENGINEER</b>  นายคณิศรศักดิ์ กองเงิน แอก สย.12263	<b>ENVIRONMENTAL ENGINEER</b>  นายกัญญ์ โสภาพงษ์พันธ์ สส.125	<b>DATE</b> 12-11-2022	<b>SHT. NO.</b>  		



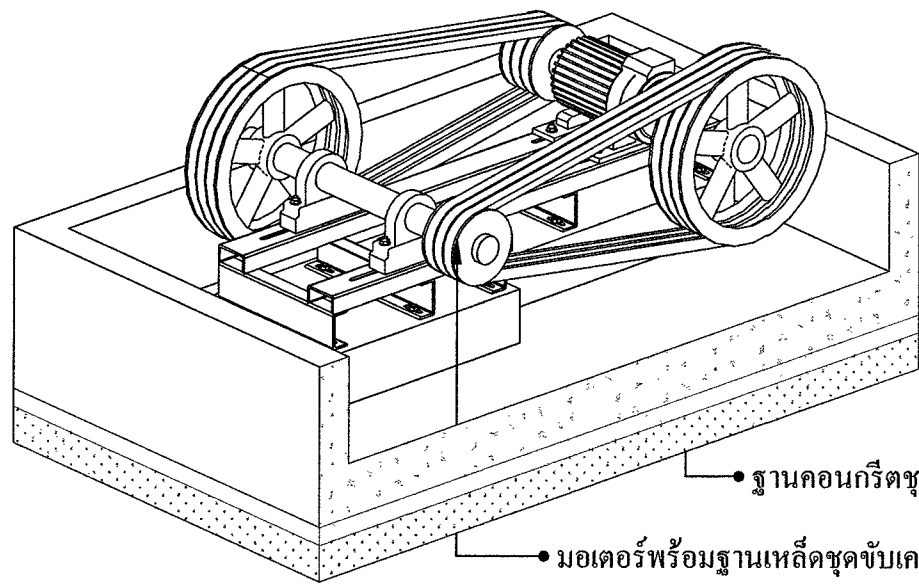
คณะกรรมการ.....  
 .....  
 .....  
 .....  
 .....

รูปตัด A-A

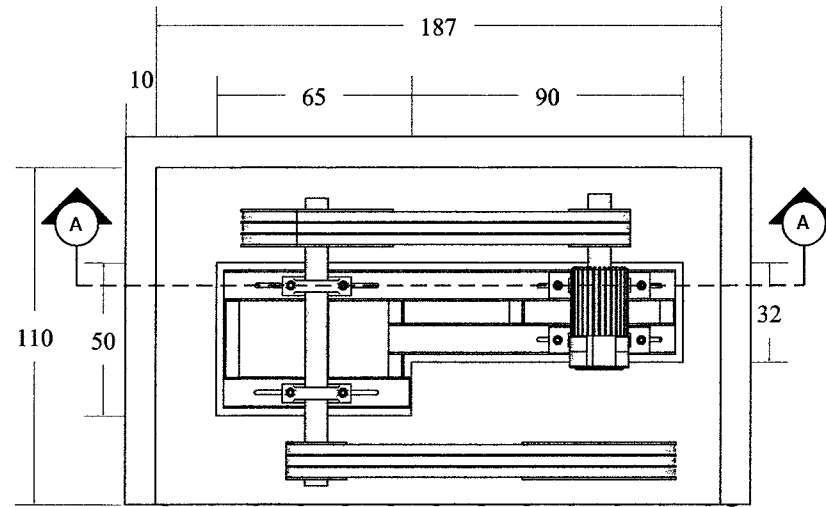
SCALE 1:20

	<b>PROJECT</b> ชุดใบพัดเต็มอากาศ ระบบบำบัดน้ำเสีย		<b>DRAWING TITLE</b> รูปตัด A-A	<b>DRAWING BY</b>  1:100	<b>DRAWING. NO.</b> WWTP- 07	07 / 12	<b>REVISION</b>
	<b>OWNER</b> โรงพยาบาลมะเร็งลำปาง จ.ลำปาง	<b>STRUCTURAL ENGINEER</b>  นายคณิศรศักดิ์ กองเงินนอก สย.12263	<b>ENVIRONMENTAL ENGINEER</b>  นายศิษฎ์ โสภาพงษ์ สย.125	<b>DATE</b> 12-11-2022	<b>SHT. NO.</b>		

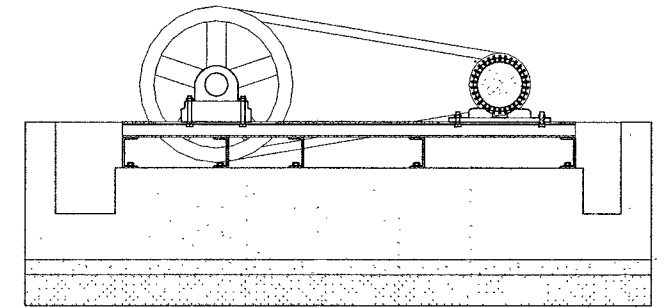




• ฐานคอนกรีตชุดขับเคลื่อนใบพัด  
• มอเตอร์พร้อมฐานเหล็กชุดขับเคลื่อนใบพัด



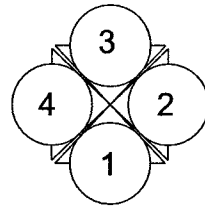
แปลนฐานของพร้อมชุดขับเคลื่อนใบพัดเติมอากาศ  
SCALE 1:25



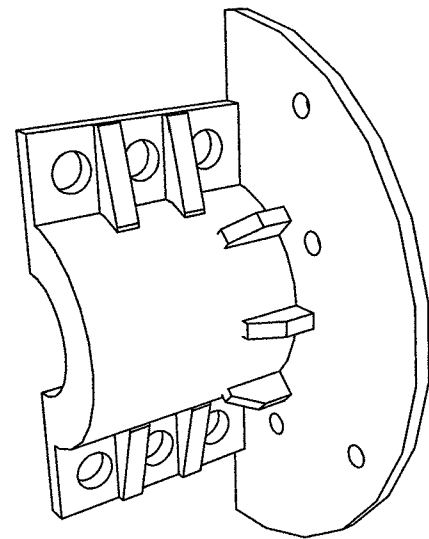
คอนกรีตหนา 5 ซม.  
ทรายหนา 10 ซม.  
เหล็ก DB 12 @15#

รูปตัด A-A ฐานคอนกรีตใบพัดเติมอากาศ  
SCALE 1:25

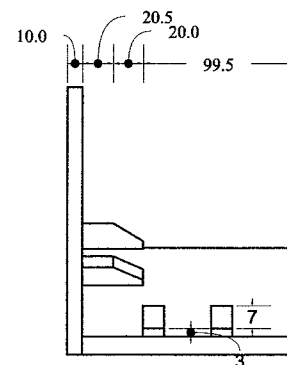
หมายเหตุ ขนาดฐานคอนกรีตเสริมเหล็กสามารถปรับขนาดได้ เพื่อให้สอดคล้องกับขนาดของชุดมอเตอร์ที่ใช้ในการขับเคลื่อนชุดใบพัดเติมอากาศ แต่ต้องมีขนาดไม่เล็กกว่าที่แบบรูปกำหนด



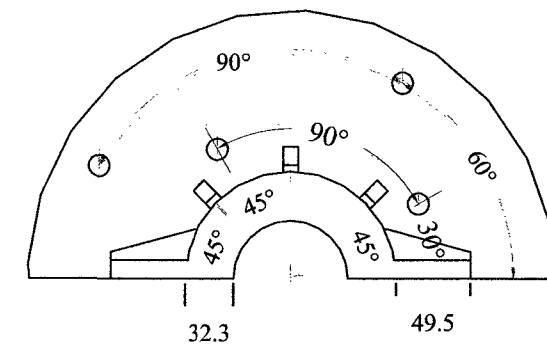
3D ฐานของพร้อมชุดขับเคลื่อนใบพัดเติมอากาศ  
SCALE NTS



3D ดุม ใบพัดเติมอากาศ  
SCALE NTS



ดุม ใบพัดเติมอากาศ  
SCALE 1:5



ดุม ใบพัดเติมอากาศ  
SCALE 1:5

คณะกรรมการ.....  
.....  
.....  
.....  
.....



PROJECT  
ชุดใบพัดเติมอากาศ ระบบบำบัดน้ำเสีย

OWNER  
โรงพยาบาลมะเร็งลำปาง จ.ลำปาง

STRUCTURAL ENGINEER  
นายคณิศรศักดิ์ กองเงินนอก สย.12263

ENVIRONMENTAL ENGINEER  
นายบุญใหญ่ โอภาพพันธ์ สย.125

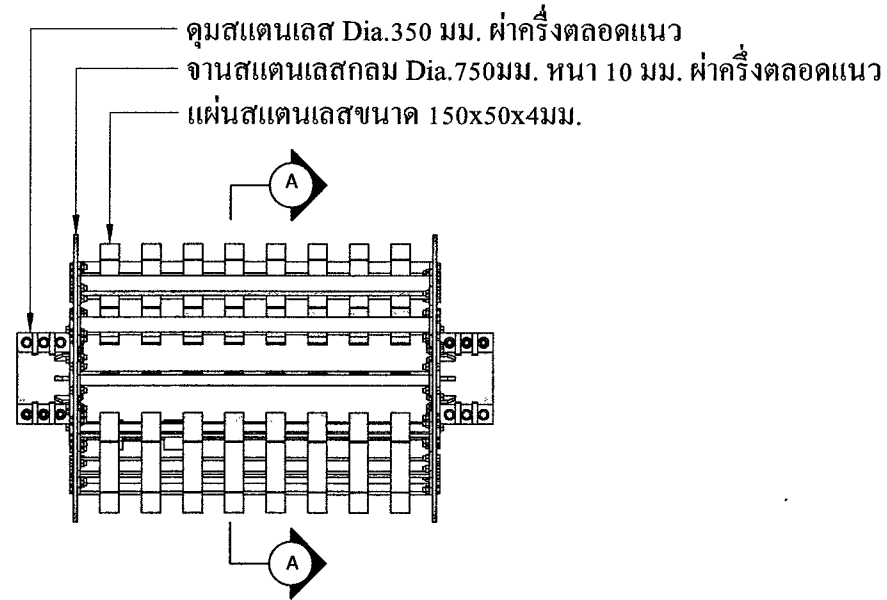
DRAWING TITLE  
ชุดขับเคลื่อนใบพัดเติมอากาศ

DRAWING BY  
DATE 12-11-2022

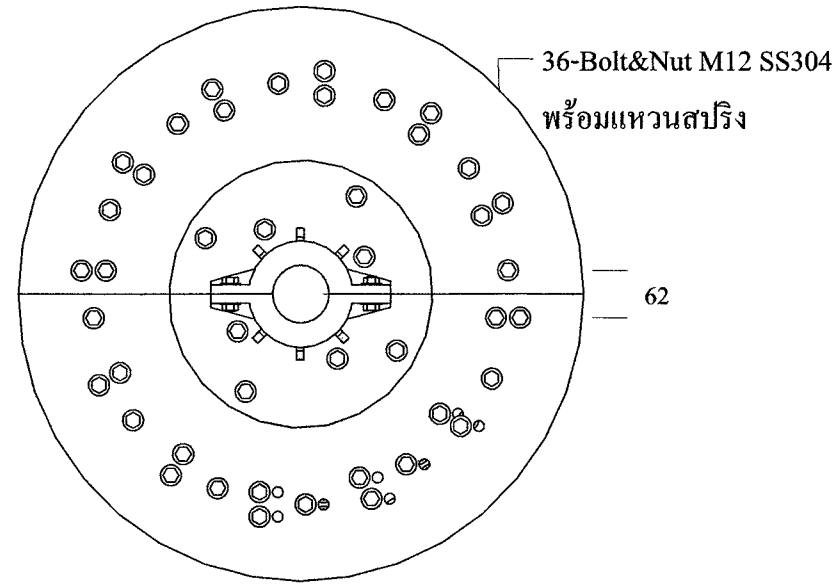
DRAWING NO.  
WWTP- 08  
SHT. NO.

08 / 12

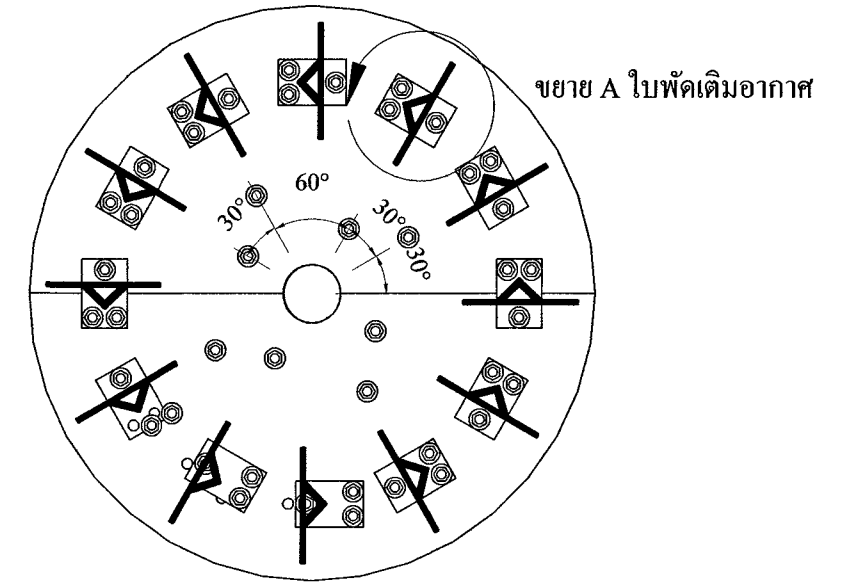
REVISION



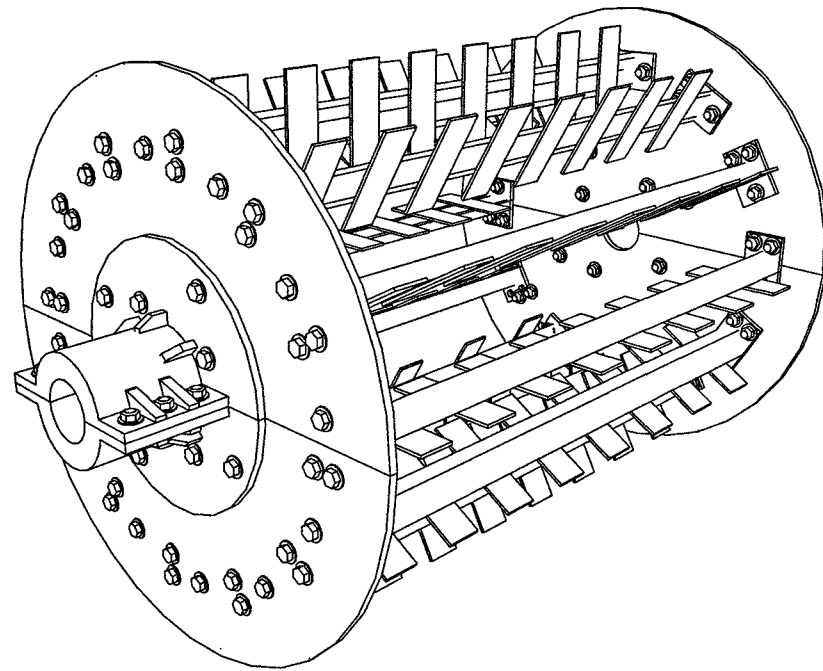
ใบพัดเติมอากาศ  
SCALE (mm) 1:20



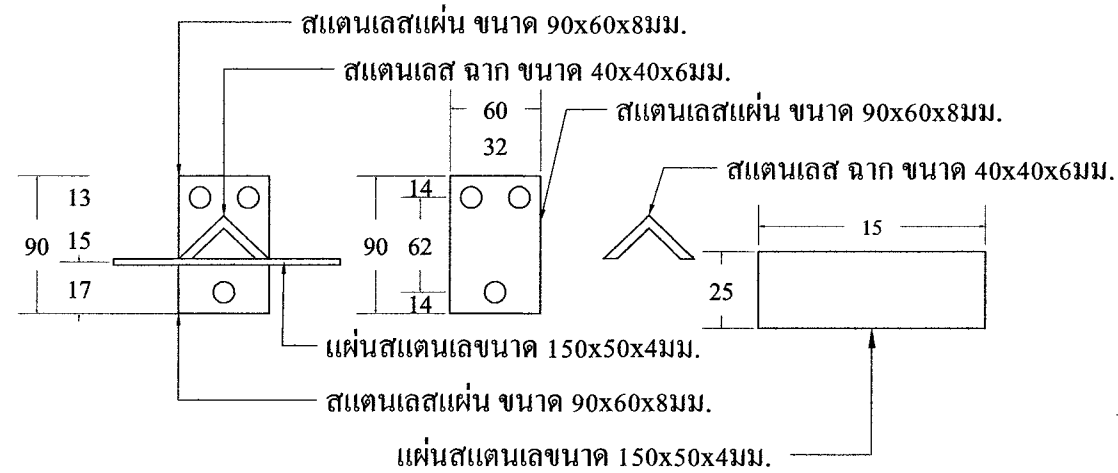
ใบพัดเติมอากาศ  
SCALE (mm) 1:10



A-A ใบพัดเติมอากาศ  
SCALE (mm) 1:10




3D ใบพัดเติมอากาศ  
SCALE NTS

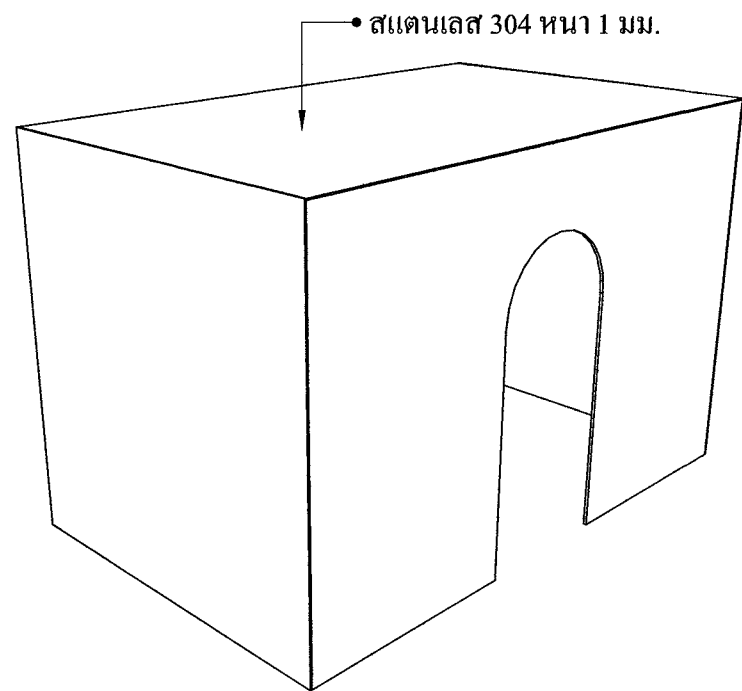


ขยาย A ใบพัดเติมอากาศ  
SCALE (mm) 1:5

คณะกรรมการ.....  
.....  
.....ประธานกรรมการ  
.....กรรมการ  
.....กรรมการ

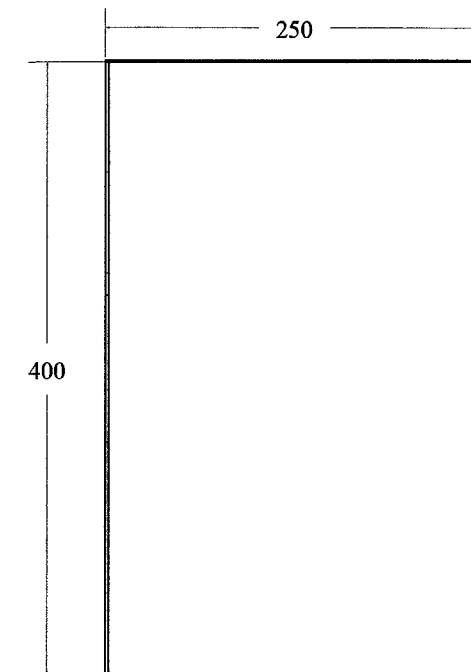
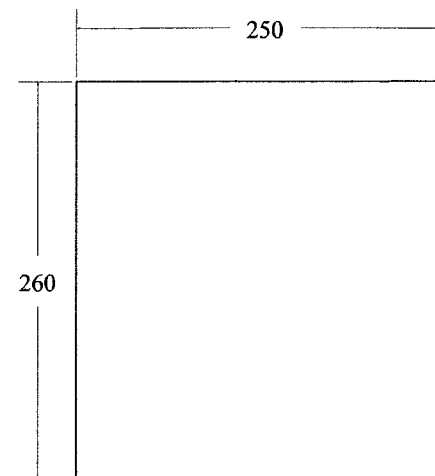
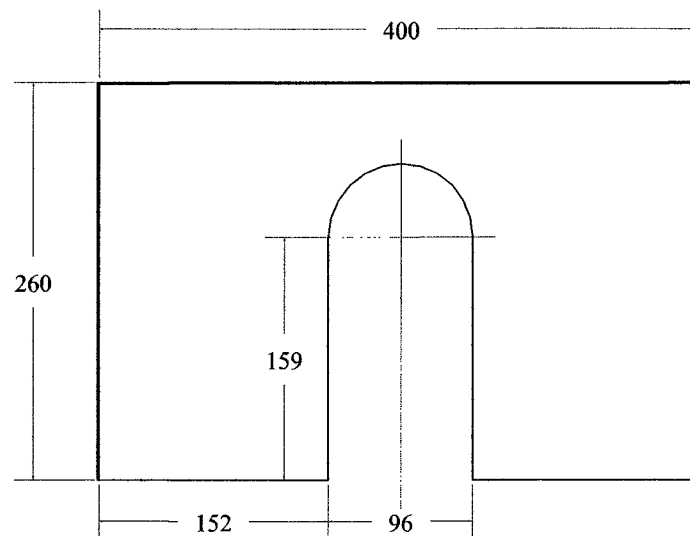
**ใบพัดเติมอากาศ**

	<b>PROJECT</b> ชุดใบพัดเติมอากาศ ระบบบำบัดน้ำเสีย		<b>DRAWING TITLE</b> ใบพัดเติมอากาศ	<b>DRAWING BY</b> 	<b>DRAWING NO.</b> WWTP- 09	<b>REVISION</b> 
	<b>OWNER</b> โรงพยาบาลมะเร็งลำปาง จ.ลำปาง	<b>STRUCTURAL ENGINEER</b> นายคณิศรศักดิ์ กองเงินนอก สย.12263	<b>ENVIRONMENTAL ENGINEER</b> นายบุญญ์ โอภาพพงษ์ สย.125	<b>DATE</b> 12-11-2022	<b>09</b> <b>12</b>	<b>SHT. NO.</b> 



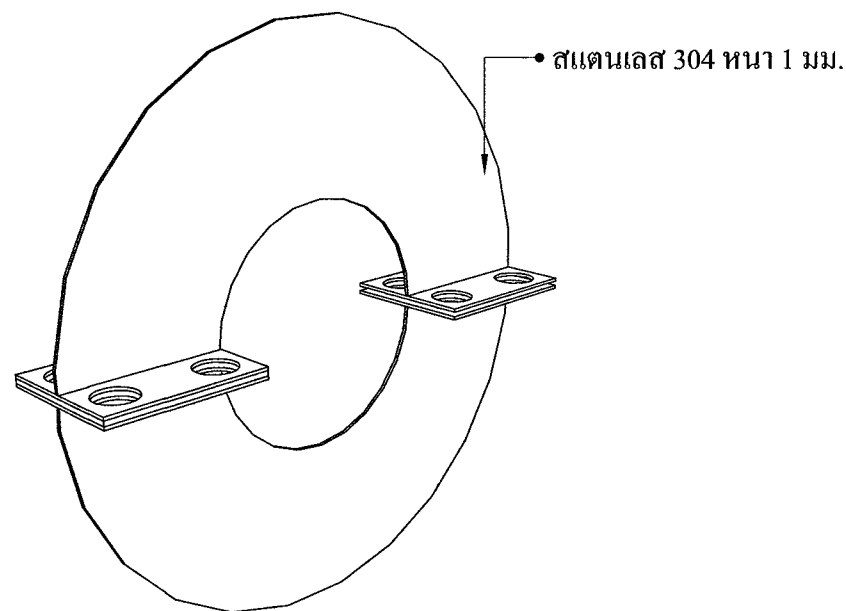
3D ฝาดรอปลูกป็น

SCALE NTS



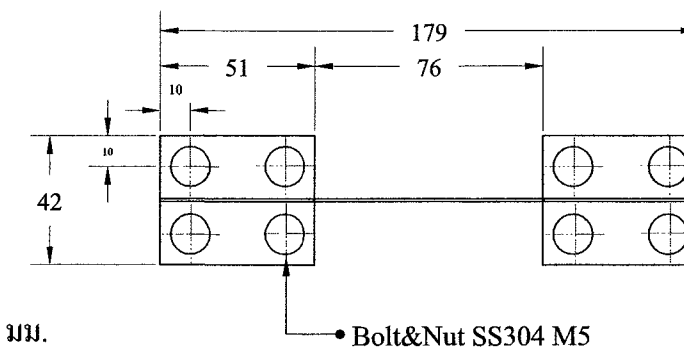
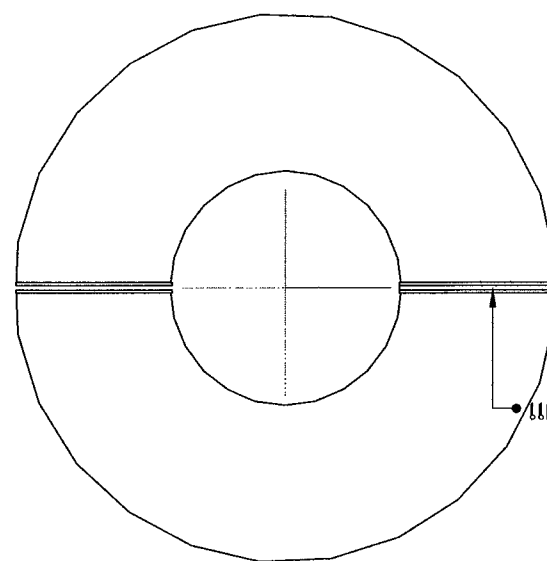
ฝาดรอปลูกป็น

SCALE (mm) 1:5



3D แผ่นกั้นน้ำกระเซ็น

SCALE NTS



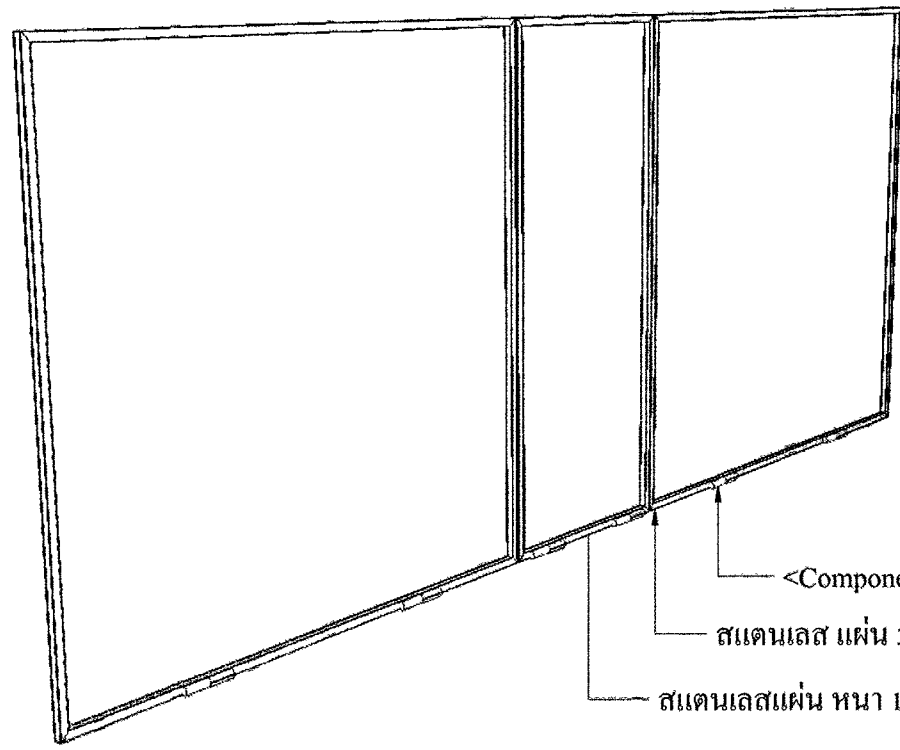
แผ่นกั้นน้ำกระเซ็น

SCALE (mm) 1:2.5

คณะกรรมการ.....  
 ประธานกรรมการ.....  
 กรรมการ.....  
 กรรมการ.....

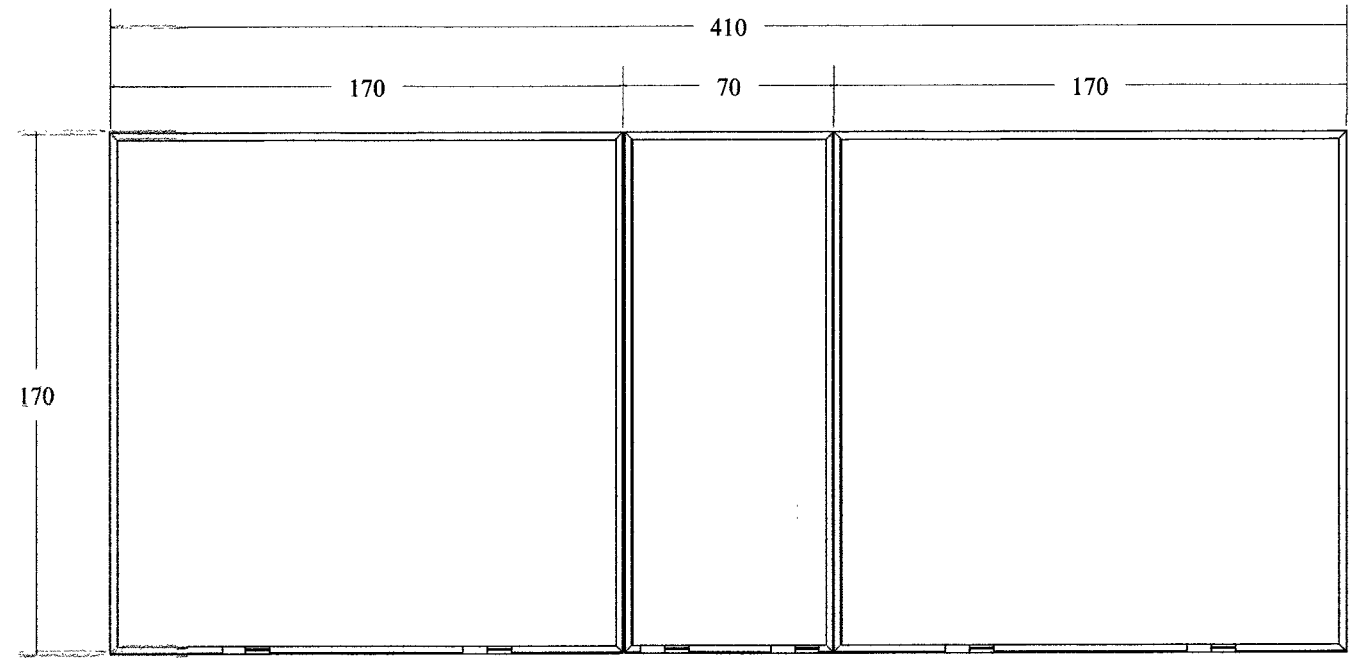
**ฝาดรอปลูกป็น,แผ่นกั้นกระเซ็น**

	<b>PROJECT</b> ชุดบำบัดเติมอากาศ ระบบบำบัดน้ำเสีย		<b>DRAWING TITLE</b> ฝาดรอปลูกป็น,แผ่นกั้นกระเซ็น	<b>DRAWING BY</b>  	<b>DRAWING NO.</b> WWTP- 10	10 / 12	<b>REVISION</b>
	<b>OWNER</b> โรงพยาบาลเมธีรล่ำป่าง จ.ลำปาง	<b>STRUCTURAL ENGINEER</b>  นายคณิศรศักดิ์ ก่องเงินนอก สย.12263	<b>ENVIRONMENTAL ENGINEER</b>  นายภิญโญ โอภางพันธ์ สส.125	<b>DATE</b> 12-11-2022	<b>SHT. NO.</b>		

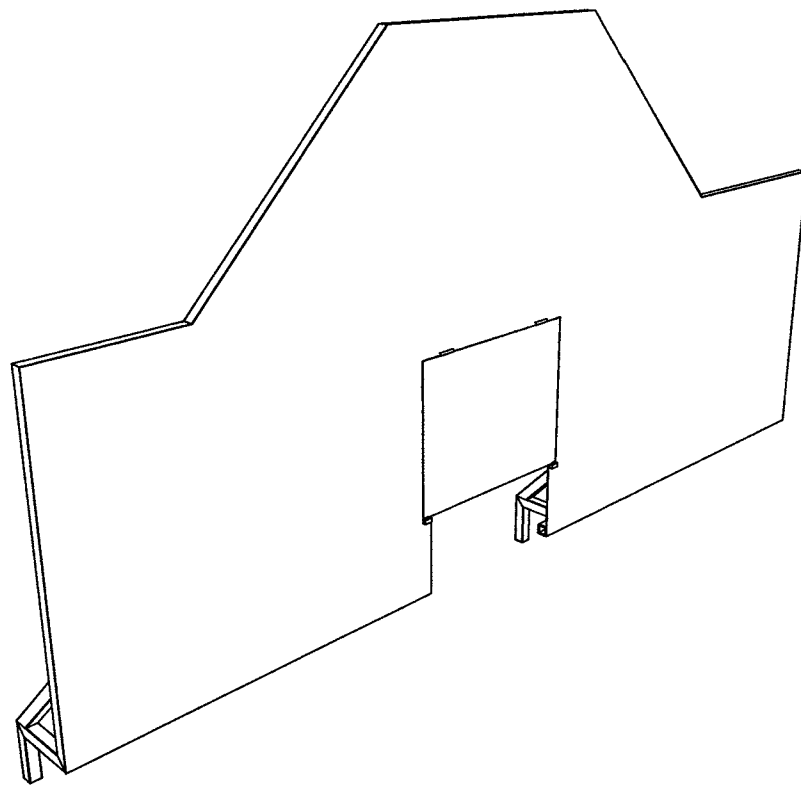


<ComponentDefinition>  
 สแตนเลส แผ่น 25x25x3.2 มม.  
 สแตนเลสแผ่น หน้า 1 มม.

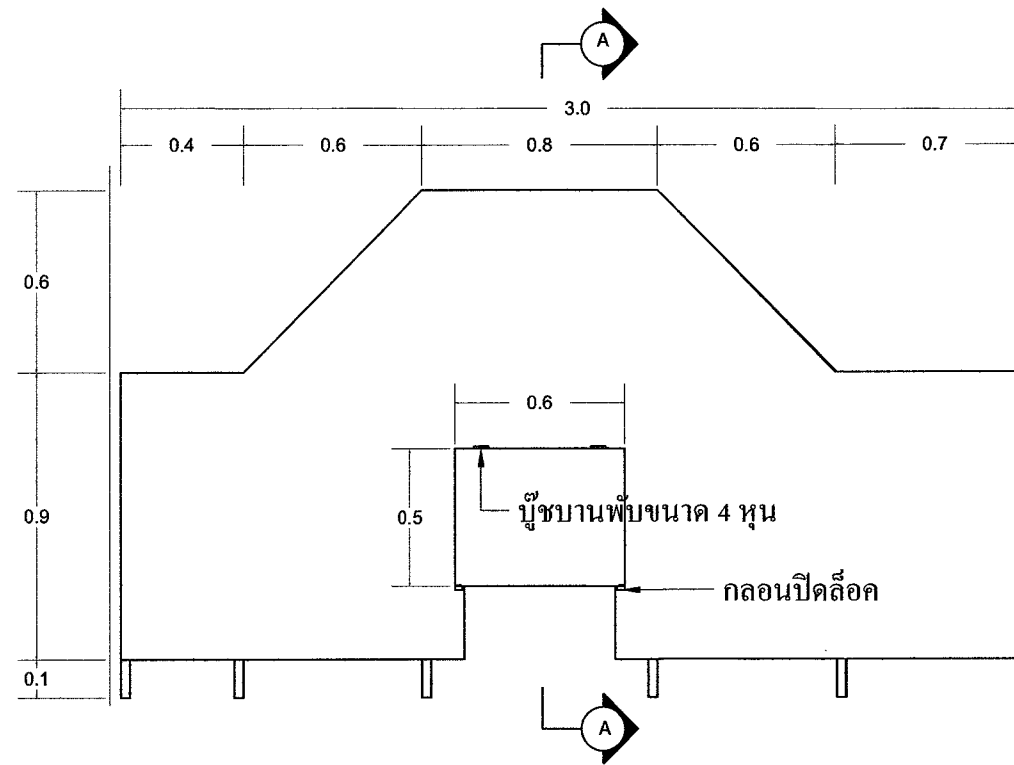
3D แผงกันน้ำกระเซ็น  
 SCALE NTS



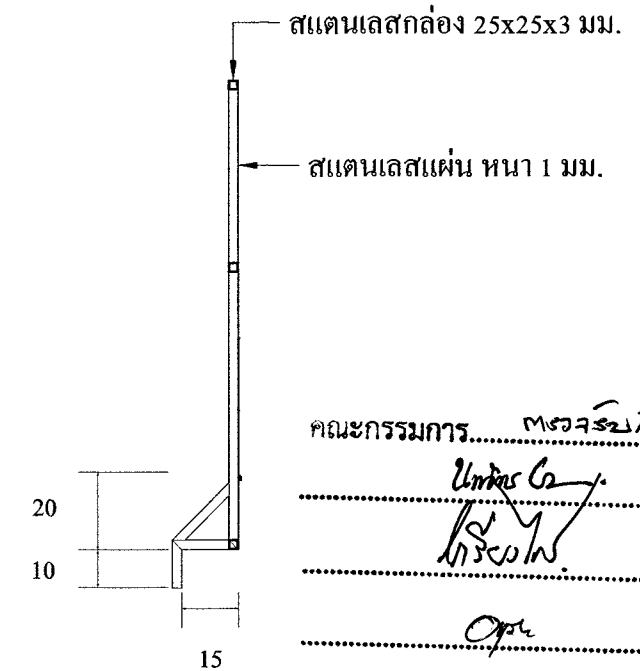
รูปด้านฝาครอบชุดขับใบพัดเติมอากาศ  
 SCALE 1:35



3D แผงกันน้ำกระเซ็นด้านข้าง  
 SCALE NTS



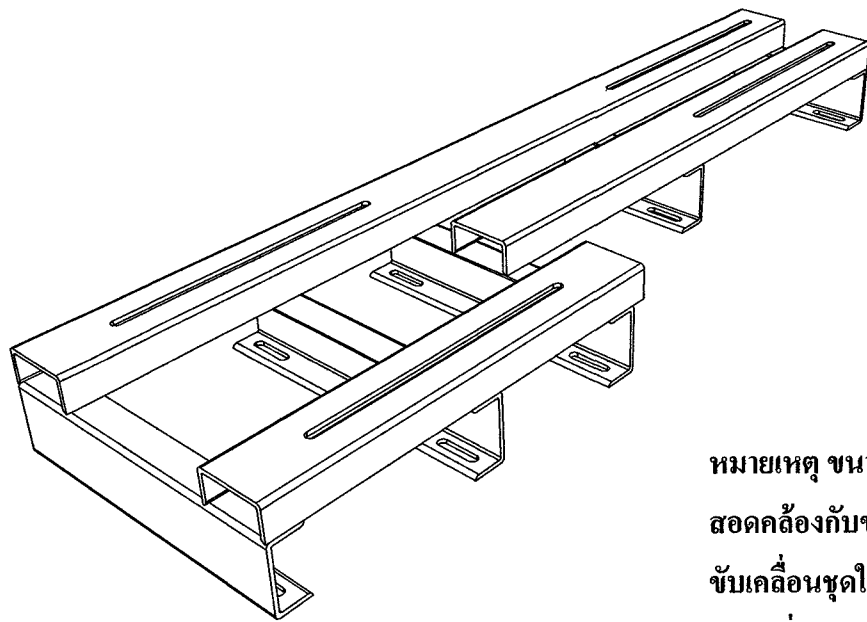
แผงกันน้ำกระเซ็นด้านข้าง  
 SCALE (m) 1:20



รูปตัด A-A แผงกันน้ำกระเซ็นด้านข้าง  
 SCALE (cm) 1:20

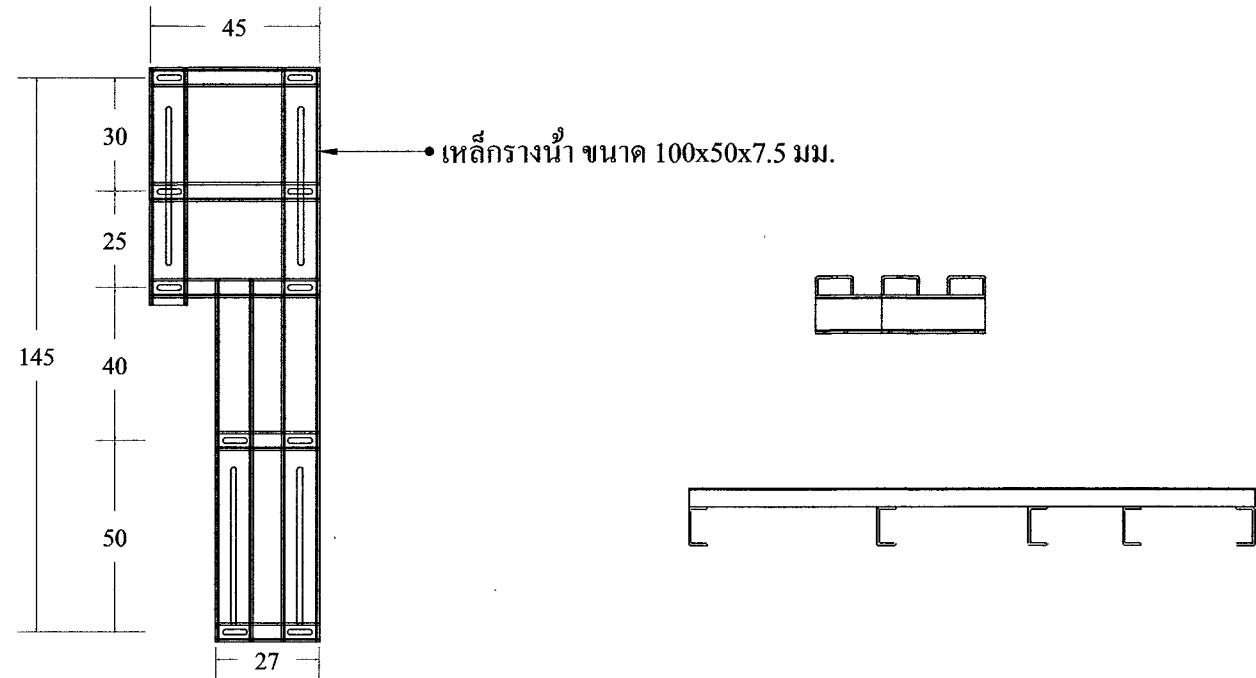
คณะกรรมการ.....  
 ประธานกรรมการ.....  
 กรรมการ.....  
 กรรมการ.....

	<b>PROJECT</b> ชุดใบพัดเติมอากาศ ระบบบำบัดน้ำเสีย			<b>DRAWING TITLE</b> แผงกันน้ำกระเซ็นด้านข้าง, แผงกันน้ำกระเซ็น	<b>DRAWING BY</b>  <b>DATE</b> 12-11-2022	<b>DRAWING NO.</b> WWTP- 11 / 11 / 12	<b>REVISION</b>    
	<b>OWNER</b> โรงพยาบาลเมธีรล่ำป่าง จ.ลำปาง	<b>STRUCTURAL ENGINEER</b>  นายคณิศศักดิ์ กองเงินนอก สย.12263	<b>ENVIRONMENTAL ENGINEER</b>  นายกัญญ์ โสภาพงษ์พันธ์ สส.125			<b>SHT. NO.</b>  	

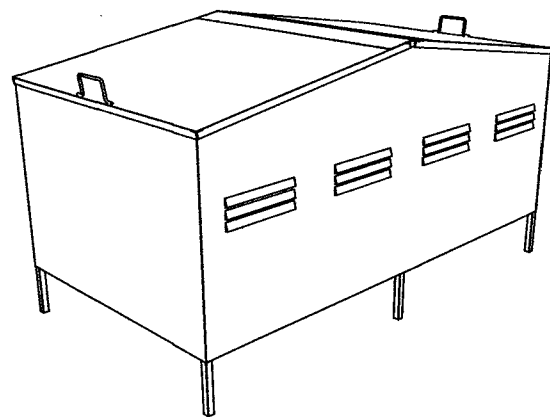


หมายเหตุ ขนาดฐานเหล็กสามารถปรับขนาดได้ให้  
สอดคล้องกับขนาดของชุดมอเตอร์ที่ใช้ในการ  
ขับเคลื่อนชุดใบพัดเติมอากาศ แต่ต้องมีขนาดไม่  
เล็กกว่าที่แบบรูปกำหนด

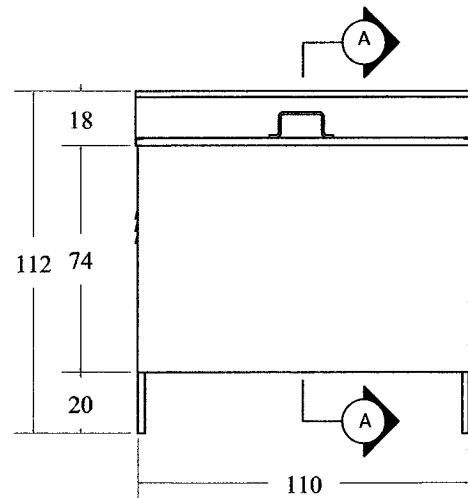
3D ฐานเหล็กขับใบพัดเติมอากาศ  
SCALE NTS



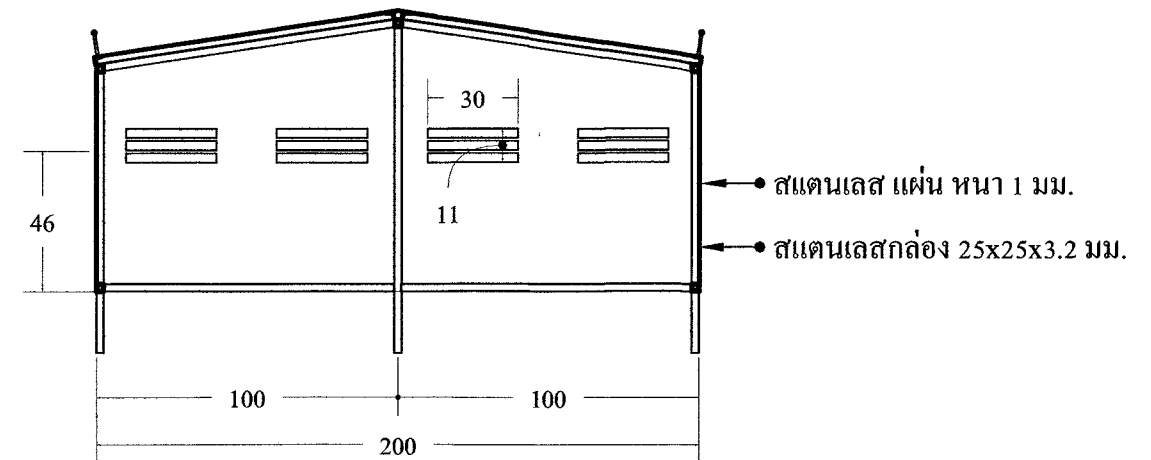
ฐานเหล็กขับใบพัดเติมอากาศ  
SCALE 1:20



3D ฝาครอบชุดขับใบพัดเติมอากาศ  
SCALE NTS



รูปด้านฝาครอบชุดขับใบพัดเติมอากาศ  
SCALE 1:25



รูปตัด A-A ฝาครอบชุดขับใบพัดเติมอากาศ  
SCALE 1:25

คณะกรรมการ.....  
ประธานกรรมการ.....  
กรรมการ.....  
กรรมการ.....

	<b>PROJECT</b> ชุดใบพัดเติมอากาศ ระบบบำบัดน้ำเสีย		<b>DRAWING TITLE</b> ฐานเหล็กชุดขับใบพัดเติมอากาศ, ฝาครอบชุดขับใบพัดเติมอากาศ	<b>DRAWING BY</b> 	<b>DRAWING NO.</b> WWTP- 12	<b>REVISION</b>
	<b>OWNER</b> โรงพยาบาลมะเร็งลำปาง จ.ลำปาง	<b>STRUCTURAL ENGINEER</b>  นายคณิศรศักดิ์ กองเงินนอก สย.12263	<b>ENVIRONMENTAL ENGINEER</b>  นายบุญใหญ่ โอภางพันธ์ สย.125	<b>DATE</b> 12-11-2022	<b>SHT. NO.</b>	12 / 12