

LIST OF DRAWING

NUMBER	DESCRIPTION
ID-01	สารบัญแบบ / รายการประกอบแบบ
ID-02	รายการประกอบแบบไฟฟ้า และข้อกำหนด
ID-03	ตารางไฟฟ้าแสงสว่าง , ตารางเฟอร์นิเจอร์และบิวทอิน
ID-04	รายการประกอบแบบภายใน
ID-05	รายการประกอบแบบภายใน
ID-06	แปลนพื้นที่ 1 / แปลนพื้นที่ 2 (เดิม)
ID-07	แปลนรีดกอนประตู หน้าต่าง มั่ง เวที ชั้นที่ 1 / แปลนรีดกอนประตู หน้าต่าง ชั้นที่ 2 (เดิม)
ID-08	แปลนรีดกอนฝ้าเพดาน ดวงโคม เครื่องปรับอากาศชั้นที่ 1 (เดิม)
ID-09	แปลนพื้นที่ 1 (ใหม่)
ID-10	แปลนพื้นที่ 2 (ใหม่)
ID-11	แปลนเฟอร์นิเจอร์และบิวทอิน ชั้นที่ 1
ID-12	แปลนเฟอร์นิเจอร์และบิวทอิน ชั้นที่ 2
ID-13	แปลนพื้นที่และวัสดุปูพื้น ชั้นที่ 1
ID-14	แปลนพื้นที่และวัสดุปูพื้น ชั้นที่ 2
ID-15	แปลนฝ้าเพดาน
ID-16	รูปด้าน A , รูปด้าน B
ID-17	รูปด้าน C , รูปด้าน D
ID-18	รูปด้าน E , รูปตัด A
ID-19	รูปตัด B , แบบขยายราวกันตก
ID-20	แบบขยายประตูหน้าต่าง
ID-21	แปลนโครงสร้างชั้นล่าง
ID-22	แปลนโครงสร้างชั้น 2 (ชั้นลอย)
ID-23	แบบขยายบันได ST 1
ID-24	แบบขยายบันได ST 2
ID-25	B-1 ใต้พื้นที่พักคอย , B-2 เคาน์เตอร์ประชาสัมพันธ์
ID-26	B-2 เคาน์เตอร์ประชาสัมพันธ์ , B-3 ใต้พื้นที่ลิฟต์
ID-27	B-4 ตู้เก็บของห้อง Simulator
ID-28	B-5 ตู้เก็บของห้องทำงาน
ID-29	B-6 ชั้นวางหนังสือ
ID-30	B-7 ชั้นวางหนังสือ
ID-31	แบบตัวอักษรโลหะ

LIST OF DRAWING

NUMBER	DESCRIPTION
ID-32	ไดอะแกรมไฟฟ้า
ID-33	ตารางโหลดไฟฟ้า
ID-34	แปลนไฟฟ้าแสงสว่าง ชั้นที่ 1
ID-35	แปลนไฟฟ้าแสงสว่าง ชั้นที่ 2
ID-36	แปลนไฟฟ้า ชั้นที่ 1
ID-37	แปลนไฟฟ้า ชั้นที่ 2

INTERIOR DESIGN SYMBOL

SYMBOL	DESCRIPTION	สัญลักษณ์ห้อง
	ชื่อห้อง	สัญลักษณ์ห้อง
	ชื่อรูปด้าน	สัญลักษณ์รูปด้าน
	ชื่อรูปตัด	สัญลักษณ์รูปตัด
	ชื่อแบบขยาย	สัญลักษณ์แบบขยาย
		สัญลักษณ์บอกระดับ
	บอกระยะศูนย์กลาง ถึง ศูนย์กลาง	สัญลักษณ์บอกระยะ
	บอกระยะศูนย์กลาง ถึง ริม	
	บอกระยะริม ถึง ริม	
	สัญลักษณ์ฝ้าเพดาน	
	สัญลักษณ์พื้น	
	หมายเลขเฟอร์นิเจอร์ลอยตัว	
	หมายเลขเฟอร์นิเจอร์ติดตาย BUILT-IN	

อนุมัติโครงการ... ๓๑ ธ.ค. ๒๕๖๓
 ลงชื่อ.....ประธานกรรมการ
 ลงชื่อ.....รองประธานกรรมการ
 ลงชื่อ.....กรรมการ

LSC

Lampang Soil Test & Construction Partnership

ห้องรับส่วนจัดที่ ลำปาง ซอยลาด
 แอนต์ คอนสตรัคชั่น
 176/1 ถนนปาย เมืองลำปาง ๖๖0๐๐
 จ.ลำปาง 52000

IMPORTANT : DO NOT SCALE THIS DRAWING. ALL DIMENSIONS SHOULD BE CHECKED ON THE SITE AND SHOULD BE PREPARED BEFORE CONSTRUCTION BY CONTRACTOR.

OWNER :

โรงพยาบาลมะเร็ง ลำปาง

ARCHITECTS :

นายพิชิต เจริญภาพ ๙-๙๐13๘7

นายศักดิ์พงษ์ อนุพงศ์พิบูลย์ ๙-๙๐๑๕๕4

STRUCTURAL ENGINEERS :

นายโพธิ์ ศิษานันท์ ๙๐62๘9

นายพิชิตบุญชัย ศิษานันท์ ๙๐๗๘๒๕๓

นางสาวสุภาวดี ศิษานันท์ ๙๐๘๒๓๘7

ELECTRICAL ENGINEERS :

นายพงศ์พัฒน์ ธีรอนพาว ๙๐๙415๕4

MECHANICAL ENGINEERS :

นายธีรวิทย์ ปังอินทร์ ๙๐424๐

PROJECT NO :

PROJECT NAME :

งานออกแบบ ศูนย์เรียนรู้
โรงพยาบาลมะเร็งลำปาง
(LPCH Learning center)

LOCATION :

199 หมู่. 12 ต. พิชัย
อ.เมืองลำปาง จ.ลำปาง

KEY PLAN :

NO.	DATE	DESCRIPTION

DRAWING TITLE :

สารบัญแบบ
สัญลักษณ์ประกอบแบบภายใน

DRAWN BY : นายพิชิต เจริญภาพ

CHECKED BY : นายศักดิ์พงษ์ อนุพงศ์พิบูลย์

DATE : SCALE

DRAWING NO. ID-01

ELECTRICAL SYMBOL

SYMBOL	DESCRIPTION
Ⓢ	1 WAY SWITCH MODUL 16A. 250V. พร้อมหน้ากากพลาสติก สีขาว
Ⓛ	DUPLEX UNIVERSAL RECEPTACLE 16A. 250V. 300W. พร้อมหน้ากาก
Ⓛ _{X,Y}	DUPLEX UNIVERSAL RECEPTACLE 16A. 250V. 300W. พร้อมหน้ากาก ติดตั้งในเฟอร์นิเจอร์ จำนวน Y ตัว
Ⓛ	DUPLEX UNIVERSAL RECEPTACLE 250 V. 300 W. ชนิดฝังพื้น
---	เดินท่อร้อยสายซ่อนในฝ้าเพดาน, ฝังในผนังด้วยท่อ
▽	LAN OUTLET
Ⓟ	PROJECT
ROUTER	ROUTER INTERNET
J	JUNCTION BOX
Ⓜ	AIR CONDITIONING
□	CONDENSING UNIT
Ⓜ	4 WAY CASSETTE TYPE
LP1	LOAD PANEL
LP-AC	LOAD PANEL AIR CONDITION

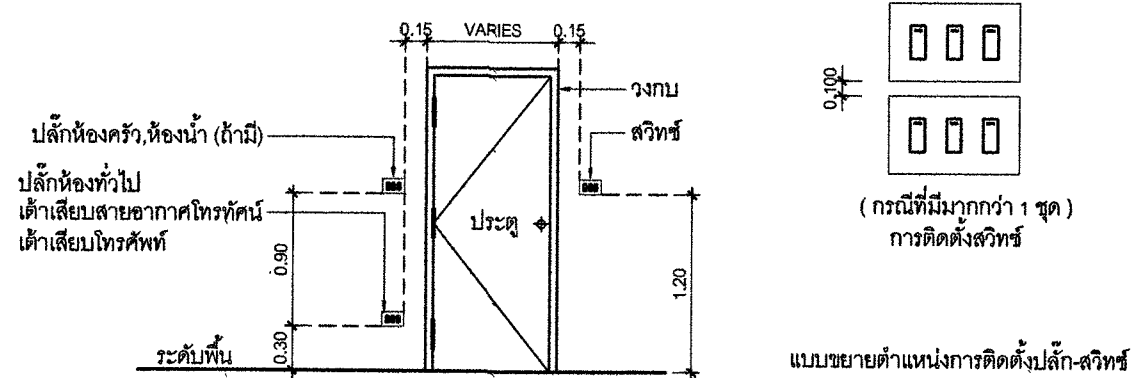
ELECTRICAL SPECIFICATIONS

ข้อกำหนดทั่วไป

- ให้ผู้รับจ้างติดตั้งระบบไฟฟ้า อันประกอบด้วย แสงสว่าง เต้าเสียบ และอุปกรณ์ไฟฟ้าอื่นๆ ที่ระบุในแบบงานโดยทั่วไปให้เดินสาย THW. ร้อยในท่อ EMT. เดินลอยบนผนัง, ฝ้า และภายในเฟอร์นิเจอร์ ตามแบบกำหนด
- หากมีความจำเป็นต้องเดินท่อ PVC. ผ่านส่วนหนึ่งส่วนใดของอาคาร เป็นหน้าที่ของผู้รับจ้าง ต้องวาง SLEEVE ไว้ล่วงหน้าพร้อมทั้งตำแหน่ง
- ผู้รับจ้างจะต้องแจ้งเจ้าของโครงการ หรือผู้รับผิดชอบอนุมัติ ก่อนเข้าทำการทุกครั้ง
- อนึ่งสำหรับอุปกรณ์ที่จะนำมาติดตั้งในโครงการ ผู้รับจ้างจะต้องนำอุปกรณ์นั้นๆ เสนอเจ้าของโครงการ หรือผู้รับผิดชอบของเจ้าของโครงการทำการตรวจสอบก่อนจึงนำไปใช้ได้

มาตรฐานการปฏิบัติงาน

- การเดินสายจะต้องปฏิบัติตามมาตรฐานของการไฟฟ้าส่วนภูมิภาคโดยเคร่งครัด
- การตัดต่อสายทำได้เฉพาะกล่องต่อสาย ดวงโคม สวิตช์ และเต้าเสียบ
- กล่องโลหะต้องใช้ในทุกแห่งที่มีสวิตช์ เต้าเสียบ และจุดต่อสายแยกไปยังดวงโคม และอุปกรณ์ไฟฟ้า
- กล่องต่อสายเป็นกล่องเหล็กอบสังกะสี หรืออลูมิเนียมทำในประเทศ หนาไม่น้อยกว่า 2 มม. สำหรับดวงโคม และอุปกรณ์ไฟฟ้าใช้ OCTAGON BOX สำหรับเต้าเสียบ และสวิตช์ใช้ HANDY BOX สำหรับกล่องต่อสายอื่นๆ ให้ใช้ SQUARE BOX
- การต่อสายเล็กให้ใช้ INSUATED SOLDERLESS WIRE CONNECTOR UL-APROVED ชนิดเกลียวขัน หรือชนิดที่ใช้เครื่องมือกดบีบ ขนาดมาตรฐาน ให้ถือตามมาตรฐานของผู้ผลิต
- ปลายท่อไม่ได้ฝัง อยู่ในผนังและพื้นจะต้องจับยึดด้วยประกับโลหะ CONDUIT STRAP และประกับสำหรับแขวนท่อ (CONDUIT HANGER) ทุกช่วง 2" x Q เมตร
- การเดินท่อ EMT. จะต้องวางขนาน หรือตั้งฉากกับพื้น ผนัง และโครงสร้าง



คณะกรรมการ... ๓๑๖๖๖๖๖๖
 ลงชื่อ.....
 ลงชื่อ.....
 ลงชื่อ.....

LSC

Lampang Soil Test & Construction Partnership

ห้างหุ้นส่วนจำกัด ลำปาง ซอยเสด็จ
 แอนด คอนสตรัคชั่น

176/1 ถนนป่าไม้ อ.เมืองพะเยอ จ.ลำปาง 52000

IMPORTANT : DO NOT SCALE THIS DRAWING. ALL DIMENSIONS SHOULD BE CHECKED ON THE SITE AND SHOULD BE PREPARED BEFORE CONSTRUCTION BY CONTRACTOR.

OWNER :

โรงพยาบาลมะเร็งลำปาง

ARCHITECTS :

นายพิชิต เจริญภาพ ๙-๓๓13๘7

นายภัททิพย์ ธนพงษ์พิบูลย์ ๙-๓๓14334

STRUCTURAL ENGINEERS :

นายโพธิ์ ศรีพานิช ๙๕62๘๘

นายพิษณุเดช ศรีพานิช ๙๖๗๖๕๓

นางสาวสุทธิดา ศิริเกษมบรรณกุล ๙๖๘๒๓๘7

ELECTRICAL ENGINEERS :

นายพงษ์พัฒน์ เวียงทราย ๙๓๓41554

MECHANICAL ENGINEERS :

นายวิวัฒน์ ปั้งสินนท์ ๙๓424๘

PROJECT NO :

PROJECT NAME :

งานออกแบบ ศูนย์เรียนรู้
 โรงพยาบาลมะเร็งลำปาง
 (LPCH Learning center)

LOCATION :

1๑๑ หมู่. 12 ต. พิชัย
 อ.เมืองลำปาง จ.ลำปาง

KEY PLAN :

NO. DATE DESCRIPTION

REVISION

DRAWING TITLE :

รายการประกอบแบบไฟฟ้า
 และข้อกำหนด





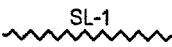
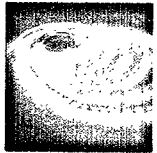


DRAWN BY : นายวิวัฒน์ เจริญภาพ

CHECKED BY : นายพิษณุเดช ศรีพานิช

DATE : SCALE

ID-02

LIGHTING SCHEDULE

SYMBOL	DESCRIPTION	SIZE (mm.)	COLOR	INSTALLATION	LIGHT BULB	POWER (W)	COLOR TEMPERATURE
 D-01	 โคมไฟดาวไลท์ รูปแบบ : วงกลม วัสดุ : อลูมิเนียม	Ø100	ขาว	ฝ้าเพดาน	LED	8	WARM WHITE
 D-02	 โคมไฟดาวไลท์ รูปแบบ : วงกลม วัสดุ : อลูมิเนียม	Ø150	ขาว	ฝ้าเพดาน	LED	10-15	WARM WHITE
 SL-1	 LED Strip light รูปแบบ : - วัสดุ : สายยาว	-	-	ฝ้าเพดาน เวที ที่นั่งห้องสัมมนา	LED	-	WARM WHITE
	 โคมไฟตกแต่ง รูปแบบ : วงกลม วัสดุ : -	Ø1000 x H1500	ขาว	ฝ้าเพดานโถงต้อนรับ	LED	-	WARM WHITE

LIST OF FURNITURE & BUILT IN

SYMBOL	DESCRIPTION	PAGE NO.
(F-1)	โต๊ะกาแฟ (โถงต้อนรับ) ชื่อภายหลัง*	-
(F-2)	โต๊ะเลคเชอร์ ชื่อภายหลัง*	-
(F-3)	โต๊ะ Simulator ชื่อภายหลัง*	-
(F-4)	โต๊ะประชุม ชื่อภายหลัง*	-
(F-5)	โต๊ะทำงาน ชื่อภายหลัง*	-
(F-6)	โต๊ะกาแฟ (พื้นที่อ่านหนังสือ) ชื่อภายหลัง*	-
(F-7)	โต๊ะกาแฟ (พื้นที่สัมมนา) ชื่อภายหลัง*	-
(CH-1)	เก้าอี้พื้นที่พักคอย ชื่อภายหลัง*	-
(CH-2)	เก้าอี้ประชาสัมพันธ์ ชื่อภายหลัง*	-
(CH-3)	เก้าอี้โถงต้อนรับ ชื่อภายหลัง*	-

LIST OF FURNITURE & BUILT IN

SYMBOL	DESCRIPTION	PAGE NO.
(CH-4)	เก้าอี้พื้นที่สัมมนา ชื่อภายหลัง*	-
(CH-5)	เก้าอี้ห้องเลคเชอร์ / ห้องประชุม ชื่อภายหลัง*	-
(CH-6)	เก้าอี้ห้องทำงาน ชื่อภายหลัง*	-
(CH-7)	เก้าอี้พื้นที่อ่านหนังสือ ชื่อภายหลัง*	-
(CH-8)	เก้าอี้พื้นที่อ่านหนังสือ ชื่อภายหลัง*	-
(S-1)	โคมไฟ ชื่อภายหลัง*	-
(B-1)	โต๊ะพื้นที่พักคอย	ID-025
(B-2)	เคาน์เตอร์ประชาสัมพันธ์	ID-025
(B-3)	โต๊ะพื้นที่สัมมนา	ID-026
(B-4)	ตู้เก็บของห้อง Simulator	ID-027

LIST OF FURNITURE & BUILT IN

SYMBOL	DESCRIPTION	PAGE NO.
(B-5)	ตู้เก็บของห้องทำงาน	ID-028
(B-6)	ชั้นวางหนังสือ	ID-029
(B-7)	ชั้นวางหนังสือ	ID-030
	แบบอักษรโลหะ	ID-031

คณะกรรมการ.....
 ลงชื่อ.....ประธานกรรมการ
 ลงชื่อ.....กรรมการ
 ลงชื่อ.....กรรมการ

LSC

Lampang Soil Test & Construction Partnership

ห้างหุ้นส่วนจำกัด ลำปาง ซอยเสด็จ
 แนนต์ คอนสตรัคชั่น
 176/1 ถนนปาย ๓ เชียงใหม่ ๕๖๐๐
 จ.ลำปาง 52000

IMPORTANT : DO NOT SCALE THIS DRAWING.
 ALL DIMENSIONS SHOULD BE CHECKED ON
 THE SITE AND SHOULD BE PREPARED BEFORE
 CONSTRUCTION BY CONTRACTOR.

OWNER :

 โรงพยาบาลมะเร็ง ลำปาง

ARCHITECTS :
 นายพิชิต เจริญภาพ ๓-๓๖1387

นายภักดิ์พงษ์ อรุณรัตน์ ๓-๓๖14334

STRUCTURAL ENGINEERS :
 นายโพธิ์ ศรีพานิช ๓๖62๘๘

นายศิริคุณน้อย ศรีพานิช ๓๖76253

นางสาวสุพัตรา ศิริกษกรรณกุล ๓๖823๘7

ELECTRICAL ENGINEERS :
 นายพศัฒน์ เวียงทราย ๓๖๔๑554

MECHANICAL ENGINEERS :
 นายชินวัฒน์ ปัสังสินนท์ ๓๖424๘

PROJECT NO :
 PROJECT NAME :
 งานออกแบบ ศูนย์เรียนรู้
 โรงพยาบาลมะเร็งลำปาง
 (LPCH Learning center)

LOCATION :
 199 หมู่. 12 ต. พิชัย
 อ.เมืองลำปาง จ.ลำปาง

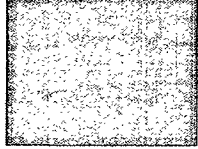

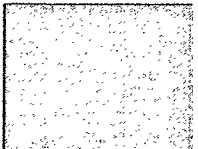
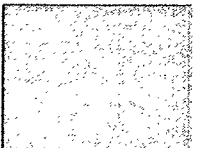

KEY PLAN :

NO.	DATE	DESCRIPTION

DRAWING TITLE :
 ตารางไฟฟ้าแสงสว่าง,
 ตารางเฟอร์นิเจอร์และมิลิทิน

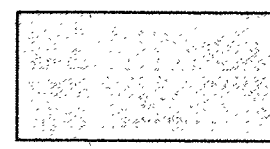
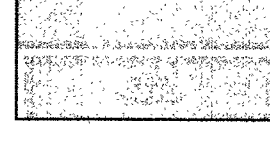
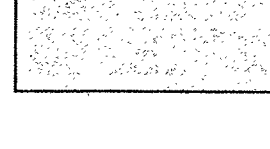
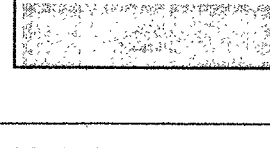
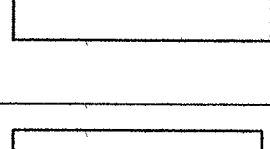
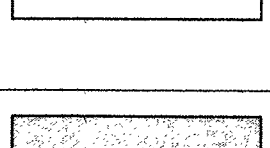

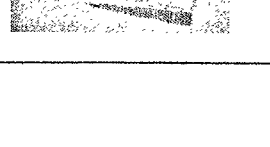
DRAWN BY :
 นายพิชิต เจริญภาพ
 CHECKED BY :
 นายภักดิ์พงษ์ อรุณรัตน์
 DATE :
 SCALE :
 ID-03

รายการพื้น (FLOOR MATERIAL SCHEDULE)

SYMBOL	DESCRIPTION
F1 +0.00	 <p>โครงสร้าง : พื้นค.ล.ส.เดิม วัสดุ : กระเบื้องไวนิล ยี่ห้อ : - รูปแบบ : ลายไม้สีน้ำตาลอมเทา ขนาด : 18X121 cm. ความหนา 5 mm.</p>
F2 +0.00	 <p>โครงสร้าง : พื้นค.ล.ส.เดิม วัสดุ : กระเบื้องไวนิล ยี่ห้อ : - รูปแบบ : ลายไม้สีน้ำตาลเข้ม ขนาด : 18X121 cm. ความหนา 5 mm.</p>
F3 +0.00	 <p>โครงสร้าง : พื้นค.ล.ส.เดิม วัสดุ : กระเบื้องไวนิล ยี่ห้อ : - รูปแบบ : ลายไม้สีครีม ขนาด : 18X121 cm. ความหนา 5 mm.</p>
F4 +0.00	 <p>โครงสร้าง : พื้นโครงสร้างเหล็ก ปูแผ่น viva board หนา 20 mm. วัสดุ : กระเบื้องไวนิล ยี่ห้อ : - รูปแบบ : ลายไม้สีน้ำตาลครีม ขนาด : 18X121 cm. ความหนา 5 mm.</p>
F5 +0.00	 <p>โครงสร้าง : พื้นโครงสร้างเหล็ก ปูแผ่น viva board หนา 20 mm. วัสดุ : ลามิเนต ยี่ห้อ : - รูปแบบ : ลายไม้สีน้ำตาล ขนาด : -</p>

-หมายเหตุ -
งานพื้นทุกชนิด ผู้รับจ้างจะต้องจัดทำด้วยฝีมือปราณีต ใต้ระดับ, ได้แนว, ได้ฉาก, และจะต้องใช้ช่างที่มีประสบการณ์ในด้านนี้ โดยตรง ได้ระดับ, ได้แนว, ได้ฉาก, และจะต้องใช้ช่างที่มีประสบการณ์ในด้านนี้โดยตรง วิธีปูกระเบื้องจะต้องได้แนวตรงกันตลอดทุกด้าน มุมกระเบื้องที่บิ่นหรือแตกกร้าวห้ามนำมาใช้

รายการผนัง (WALL FINISHING SCHEDULE)

SYMBOL	DESCRIPTION
△1	 <p>วัสดุ : ผนังก่ออิฐ ฉาบปูนเดิม วัสดุปิดผิว : ทาสี ยี่ห้อ : TOA 4 SEASON ชนิดด้าน รหัส / สี : 7244 / BREEZY POINT ขนาด : -</p>
△2	 <p>วัสดุ : ผนังก่ออิฐ ฉาบปูนเดิม วัสดุปิดผิว : ทาสี ยี่ห้อ : TOA TOA 4 SEASON ชนิดด้าน รหัส / สี : 7680 / KIWI ขนาด : -</p>
△3	 <p>วัสดุ : ผนังยิปซัมบอร์ด โครงเคร่าอะลูมิเนียม ฉาบเรียบ วัสดุปิดผิว : ทาสี ยี่ห้อ : TOA TOA 4 SEASON ชนิดด้าน รหัส / สี : 7244 / BREEZY POINT ขนาด : -</p>
△4	 <p>วัสดุ : ผนังยิปซัมบอร์ด โครงเคร่าอะลูมิเนียม ฉาบเรียบ วัสดุปิดผิว : ทาสี ยี่ห้อ : TOA TOA 4 SEASON ชนิดด้าน รหัส / สี : 7680 / QUIET KIWI ขนาด : -</p>
△5	 <p>วัสดุ : ผนังยิปซัมบอร์ด โครงเคร่าอะลูมิเนียม ฉาบเรียบ วัสดุปิดผิว : วอลเปเปอร์ ยี่ห้อ : - สี / รูปแบบ : สั่งผลิตตามแบบ ขนาด : -</p>
△6	 <p>วัสดุ : ผนังยิปซัมบอร์ด โครงเคร่าอะลูมิเนียม ฉาบเรียบ วัสดุปิดผิว : วอลเปเปอร์ ยี่ห้อ : - สี / รูปแบบ : สั่งผลิตตามแบบ ขนาด : -</p>
△7	 <p>วัสดุ : ผนังยิปซัมบอร์ด โครงเคร่าอะลูมิเนียม ฉาบเรียบ วัสดุปิดผิว : วอลเปเปอร์ ยี่ห้อ : - สี/รูปแบบ : ลายไม้ ขนาด : -</p>
△8	 <p>วัสดุ : กระจกTemper วัสดุปิดผิว : - ยี่ห้อ : - สี : สี ความหนา : 10 mm.</p>

คณะกรรมการ... ๓๑๖๖
ลงชื่อ.....ประธานกรรมการ
ลงชื่อ.....กรรมการ
ลงชื่อ.....กรรมการ

LSC

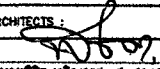
Lampang Soil Test & Construction Partnership

ห้างหุ้นส่วนจำกัด ลำปาง ซอยเสด็จ
แอนด คอนสตรัคชั่น
176/1 ถนนป๋อ ด.เมืองเหนือ อ.เมือง
จ.ลำปาง 52000

IMPORTANT : DO NOT SCALE THIS DRAWING.
ALL DIMENSIONS SHOULD BE CHECKED ON
THE SITE AND SHOULD BE PREPARED BEFORE
CONSTRUCTION BY CONTRACTOR.

OWNER :


โรงพยาบาลมะเร็ง ลำปาง

ARCHITECTS :


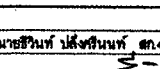
นายพิศ เจริญกุล ส.๑๑.1387

นายพิศ เจริญกุล ส.๑๑.1387

นายพิศ เจริญกุล ส.๑๑.1387

STRUCTURAL ENGINEERS :


นายพิศ เจริญกุล ส.๑๑.1387

MECHANICAL ENGINEERS :


นายพิศ เจริญกุล ส.๑๑.1387

PROJECT NO :
PROJECT NAME :
งานออกแบบ ศูนย์เรียนรู้
โรงพยาบาลมะเร็งลำปาง
(LPCH Learning center)

LOCATION :
199 หมู่. 12 ต. พิชัย
อ.เมืองลำปาง จ.ลำปาง

KEY PLAN :

NO.	DATE	DESCRIPTION

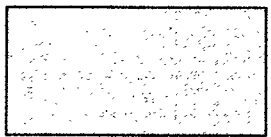
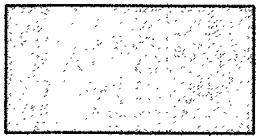
DRAWING TITLE :
รายการประกอบแบบภายใน

DRAWN BY :
นายพิศ เจริญกุล

CHECKED BY :
นายพิศ เจริญกุล

DATE :
SCALE :
ID-04

รายการฝ้า (CEILING FINISHING SCHEDULE)

SYMBOL	DESCRIPTION
C1 +0.00	 <p>วัสดุ : ฝ้าเพดานยิปซัมบอร์ด หนา 9 มม. ฉาบเรียบรอยต่อขัดผิว โครงโครงเหล็กอบสังกะสี @ 0.40 x 1.00 ม. วัสดุปิดผิว : ทาสี ยี่ห้อ : TOA 4 SEASON ชนิดด้าน รหัส / สี : 7244 / BREEZY POINT</p>
C2 +0.00	 <p>วัสดุ : ฝ้าเพดานยิปซัมบอร์ด หนา 9 มม. ฉาบเรียบรอยต่อขัดผิว โครงโครงเหล็กอบสังกะสี @ 0.40 x 1.00 ม. วัสดุปิดผิว : วอลเปเปอร์ ยี่ห้อ : - สี / รูปแบบ : ลายไม้</p>

หมายเหตุ (รายละเอียดรูปแบบการตกแต่งฝ้าหลุมตามแบบก่อสร้าง)

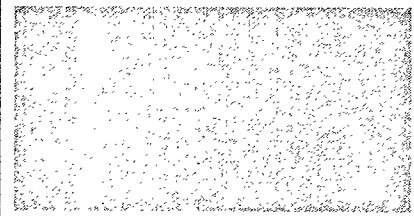
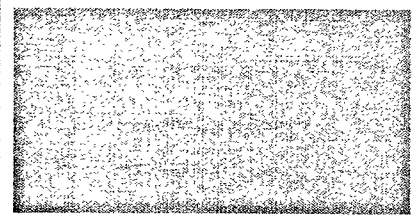
-หมายเหตุ -

- วิธีการติดตั้งฝ้าเพดานให้ติดตั้งตามคำแนะนำของบริษัทผู้ผลิต และมุมฝ้าเพดานส่วนที่แตกหรือบิ่นจะต้องเปลี่ยนใหม่พร้อมทั้งวัสดุ
- วิธีการติดตั้งโครงโครงจะต้องติดตั้งให้ได้ระดับแนวฝ้าจะต้องไม่ตกท้องช้าง และจะต้องแข็งแรงตามมาตรฐาน วสท. ให้หาวัสดุเทียบเท่ามาทดแทนสำหรับฝ้าเพดานที่มีความแข็งแรงลดลดขนาดโครงโครงตามคำแนะนำของบริษัทผู้ผลิต

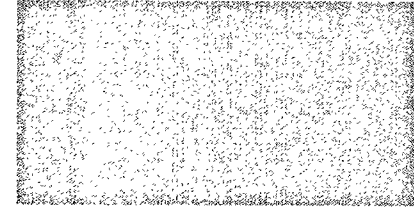
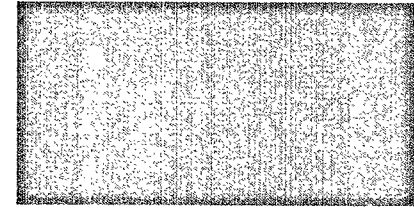
รายการประกอบแบบประตู-หน้าต่าง

ประตู	- ดูแบบขยายประตูหน้าต่างประกอบ
หน้าต่าง	- ดูแบบขยายประตูหน้าต่างประกอบ

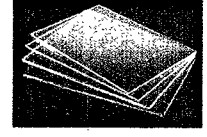
LAMINATE FINISHING SCHEDULE

SYMBOL	DESCRIPTION
LM 1	 <p>วัสดุ : LAMINATE ยี่ห้อ : - สี / รูปแบบ : ลายไม้สีอ่อน</p>
LM 2	 <p>วัสดุ : LAMINATE ยี่ห้อ : - สี / รูปแบบ : ลายไม้</p>

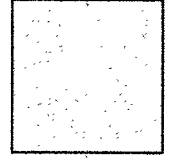
LAMINATE FINISHING SCHEDULE

SYMBOL	DESCRIPTION
LM 3	 <p>วัสดุ : LAMINATE ยี่ห้อ : - สี / รูปแบบ : ลายไม้สีครีม</p>
LM 4	 <p>วัสดุ : LAMINATE ยี่ห้อ : - สี / รูปแบบ : สีเขียว</p>

ACRYLIC SCHEDULE

SYMBOL	DESCRIPTION
AC 1	 <p>วัสดุ : อะคริลิก สี : ใส ความหนา : 5 mm.</p>

STONE FINISHING SCHEDULE

SYMBOL	DESCRIPTION
ST 1	 <p>วัสดุ : หินเทียม สี : สีขาว ขนาด : - ความหนา : 18 mm.</p>

คณะกรรมการ... ๓๑๑๑๑๑๑๑
ลงชื่อ.....ประธานกรรมการ
ลงชื่อ.....กรรมการ
ลงชื่อ.....กรรมการ

LSC


Lampang Soil Test & Construction Partnership

ห้างหุ้นส่วนจำกัด ลำปาง ซอยเสด็จ
แอมด์ คอนสตรัคชั่น
176/1 ถนนป๋วย อึ๊งภากรณ์ อ.เมือง
จ.ลำปาง 52000


IMPORTANT : DO NOT SCALE THIS DRAWING.
ALL DIMENSIONS SHOULD BE CHECKED ON
THE SITE AND SHOULD BE PREPARED BEFORE
CONSTRUCTION BY CONTRACTOR.

OWNER :

โรงพยาบาลมะเร็ง ลำปาง

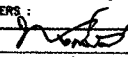
ARCHITECTS :

นายพิชิต เจริญภาพ ๙-๓๑1387

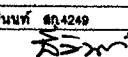
นายภัททิพงษ์ อำนวยศักดิ์ ๙-๓๑14334

STRUCTURAL ENGINEERS :

นายโพธิ์ ศิลาพันธ์ ๙๕6269

นายพิชิต ตรีวิเศษ ๙๕76253

นางสาวอุษิตา ศิริเกษมมงคล ๙๕62387

ELECTRICAL ENGINEERS :

นายพชรพัฒน์ เรืองทราญ ๙๙๑1554

MECHANICAL ENGINEERS :

นายวิวัฒน์ ปัสังคะพันธ์ ๙๙๑4249

PROJECT NO :

PROJECT NAME :
งานออกแบบ ศูนย์เรียนรู้
โรงพยาบาลมะเร็งลำปาง
(LPCH Learning center)

LOCATION :
199 หมู่. 12 ต. พิชัย
อ.เมืองลำปาง จ.ลำปาง

KEY PLAN :

NO.	DATE	DESCRIPTION
REVISION		

DRAWING TITLE :
รายการประกอบแบบภายใน

DRAWN BY :
นายวิวัฒน์ เจริญภาพ
CHECKED BY :
นายเฉลิมชัย ราชพุด
DATE :
SCALE :
DRAWING NO.
ID-05

LSC

Lampang Soil Test & Construction Partnership

ห้างหุ้นส่วนจำกัด ลำปาง ซอยเสถียร
แอนด์ คอนสตรัคชั่น

176/1 ถนนป่าไม้ เชียงใหม่ อ.เมือง
จ.ลำปาง 52000

IMPORTANT : DO NOT SCALE THIS DRAWING.
ALL DIMENSIONS SHOULD BE CHECKED ON
THE SITE AND SHOULD BE PREPARED BEFORE
CONSTRUCTION BY CONTRACTOR.

OWNER :

โรงพยาบาลมะเร็ง ลำปาง

ARCHITECTS :

นายพิศ เจริญภาพ ส.ศ.1387

นายภักดีพงษ์ อำนวยพงศ์ ส.ศ.14334

STRUCTURAL ENGINEERS :

นายไพรัช ศิพพานี ส.ศ.5289

นายพิชญุตม์ ศิพพานี กย.76253

นางสาวศุภกานี ศิริภรณ์มงคล กย.62387

ELECTRICAL ENGINEERS :

นายพงษ์พัฒน์ เวียงทวาทย์ กท.41554

MECHANICAL ENGINEERS :

นายธีรวิทย์ ปัสสีรินทร์ สก.4249

PROJECT NO :

PROJECT NAME :

งานออกแบบ ศูนย์เรียนรู้
โรงพยาบาลมะเร็งลำปาง
(LPCH Learning center)

LOCATION :

189 หมู่ 12 ต.พิชัย
อ.เมืองลำปาง จ.ลำปาง

KEY PLAN :

NO.	DATE	DESCRIPTION

REVISION

DRAWING TITLE :

แปลนพื้นที่ 1 (เดิม)
แปลนพื้นที่ 2 (เดิม)

DRAWN BY :

นายพิชญุตม์ ศิพพานี

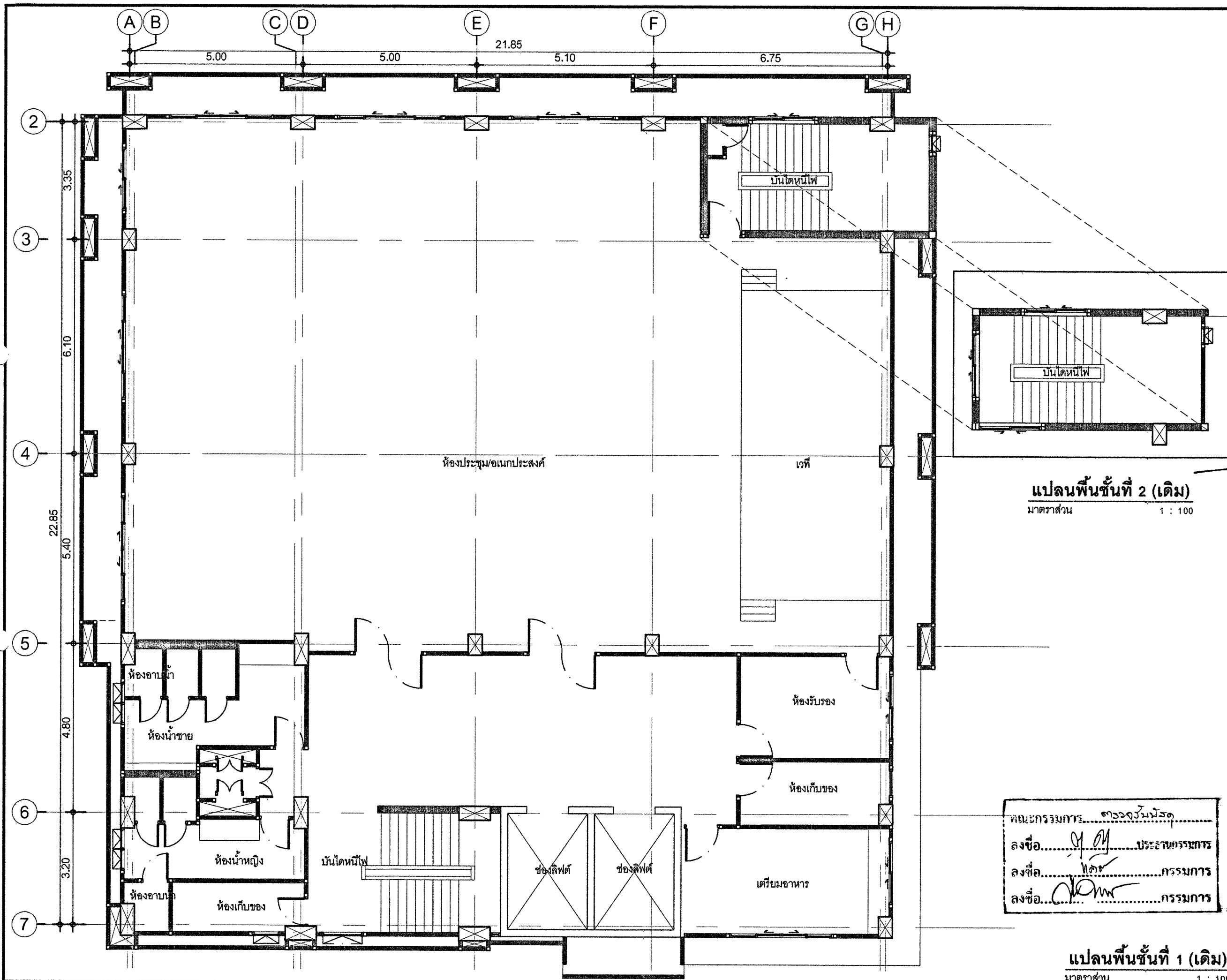
CHECKED BY :

นายสมเกียรติ ขาวเหนือ

DATE :

DRAWING NO.

ID-06



แปลนพื้นที่ 2 (เดิม)
มาตราส่วน 1 : 100

คณะกรรมการ: ธำรงจรัสมิตร
ลงชื่อ..... ประธานกรรมการ
ลงชื่อ..... กรรมการ
ลงชื่อ..... กรรมการ

แปลนพื้นที่ 1 (เดิม)
มาตราส่วน 1 : 100

LSC

Lampang Soil Test & Construction Partnership

ห้างหุ้นส่วนจำกัด ลำปาง ซอยลาด
แอนดี้ คอนสตรัคชั่น

176/1 ถนนป้าไป๋ อ.เมืองเหนือ อ.เมือง
จ.ลำปาง 52000

IMPORTANT : DO NOT SCALE THIS DRAWING.
ALL DIMENSIONS SHOULD BE CHECKED ON
THE SITE AND SHOULD BE PREPARED BEFORE
CONSTRUCTION BY CONTRACTOR.

OWNER :

โรงพยาบาลมะเรียง ลำปาง

ARCHITECTS :

นายพิศ ทรัพย์หาญ ส.ค.1387

นายภัทราพร อรุณทรัพย์ ส.ค.34334

STRUCTURAL ENGINEERS :

นายเชษฐ ศิษานิช ส.ค.6289

นายพิชญ์ชัย ศิษานิช ส.ค.76253

นางสาวสุภาวดี ศิษานิช ส.ค.82387

ELECTRICAL ENGINEERS :

นายพชรพัฒน์ เรือนทนาย ส.ค.11554

MECHANICAL ENGINEERS :

นายสุรินทร์ ปัสสสินนท์ ส.ค.4249

PROJECT NO :

PROJECT NAME :

งานออกแบบ ศูนย์เรียนรู้
โรงพยาบาลมะเรียงลำปาง
(LPCH Learning center)

LOCATION :

199 หมู่. 12 ต. พิชัย
อ.เมืองลำปาง จ.ลำปาง

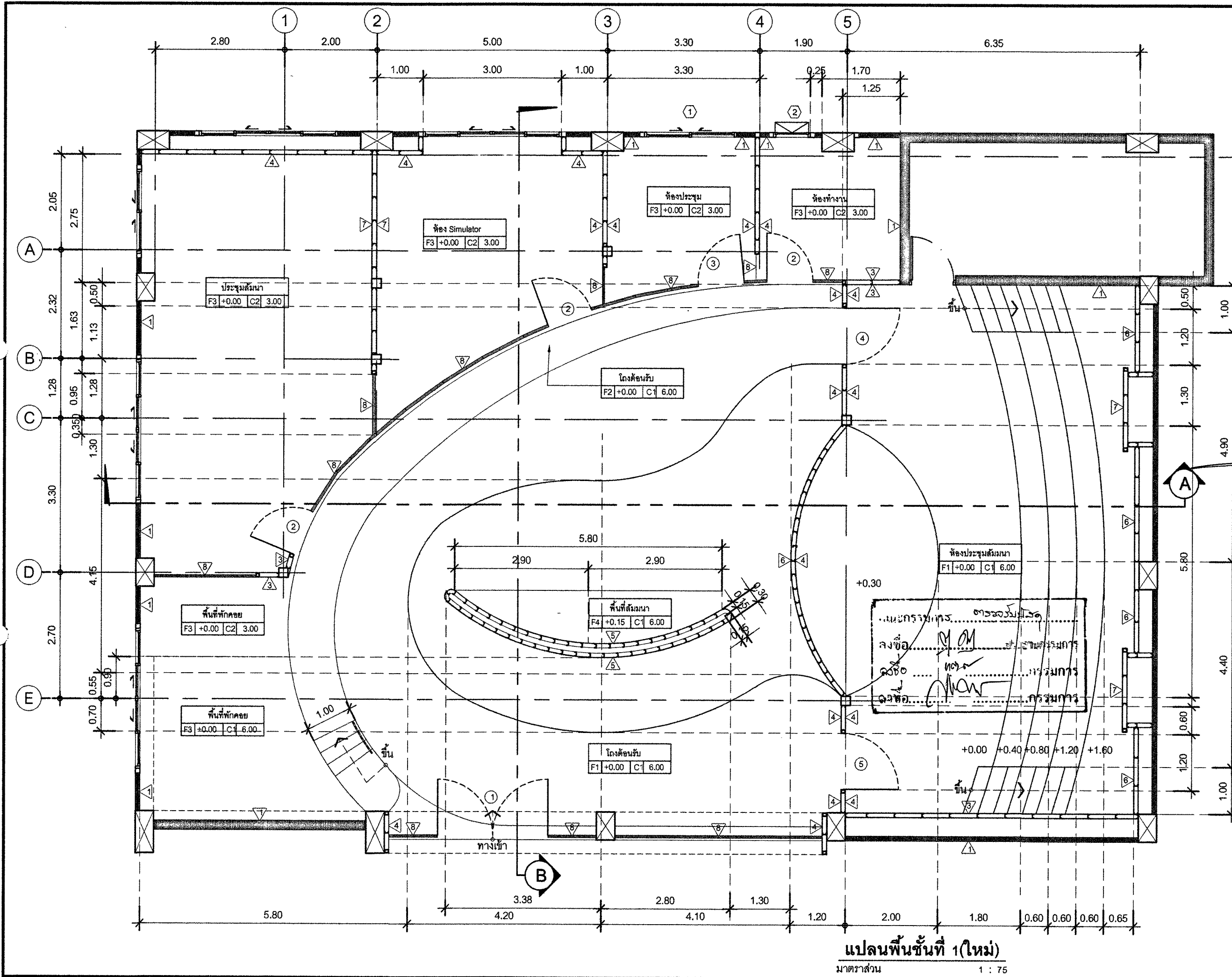
KEY PLAN :

NO.	DATE	DESCRIPTION
REVISION		

DRAWING TITLE :

แปลนพื้นที่ 1 (ใหม่)

DRAWN BY :	นายพิชญ์ชัย ศิษานิช	DRAWING NO.:	
CHECKED BY :	นายเชษฐ ศิษานิช	SCALE:	1 : 75
DATE :		SCALE:	ID-09



แปลนพื้นที่ 1 (ใหม่)

มาตราส่วน 1 : 75

LSC

Lampang Soil Test & Construction Partnership

ห้างหุ้นส่วนจำกัด ลำปาง ซอยลาด
แอนด้า คอนสตรัคชั่น

176/1 ถนนปิ่นเกล้า แขวงเมือง
จ.ลำปาง 52000

IMPORTANT : DO NOT SCALE THIS DRAWING.
ALL DIMENSIONS SHOULD BE CHECKED ON
THE SITE AND SHOULD BE PREPARED BEFORE
CONSTRUCTION BY CONTRACTOR.

OWNER :

โรงพยาบาลมะเรียง ลำปาง

ARCHITECTS :

นายพิชิต เจริญภาพ ๓-๓๓1387

นายภักดิ์พงษ์ ธรรมะพิทักษ์ ๖-๓๓14334

STRUCTURAL ENGINEERS :

นายโพธิ์ ศิลาพันธ์ ๓๓๒๒๘

นายศิริกมลย์ ศิลาพันธ์ ๓๓๖๒๕๓

นางสาวสุพัตรา ศิลาพันธ์ ๓๓๖๒๕๓

ELECTRICAL ENGINEERS :

นายพงศ์พัฒน์ เรือนทราย ๓๓๔๑๕๕๔

MECHANICAL ENGINEERS :

นายวิวัฒน์ บึงสีนนท์ ๓๓๔๒๔๘

PROJECT NO :

PROJECT NAME :

งานออกแบบ ศูนย์เรียนรู้
โรงพยาบาลมะเรียงลำปาง
(LPCH Learning center)

LOCATION :

199 หมู่. 12 ต. พิชัย
อ.เมืองลำปาง จ.ลำปาง

KEY PLAN :

NO. DATE DESCRIPTION

REVISION

DRAWING TITLE :

แปลนพื้นที่ 2 (ใหม่)

DRAWN BY :

นายวิวัฒน์ เจริญภาพ

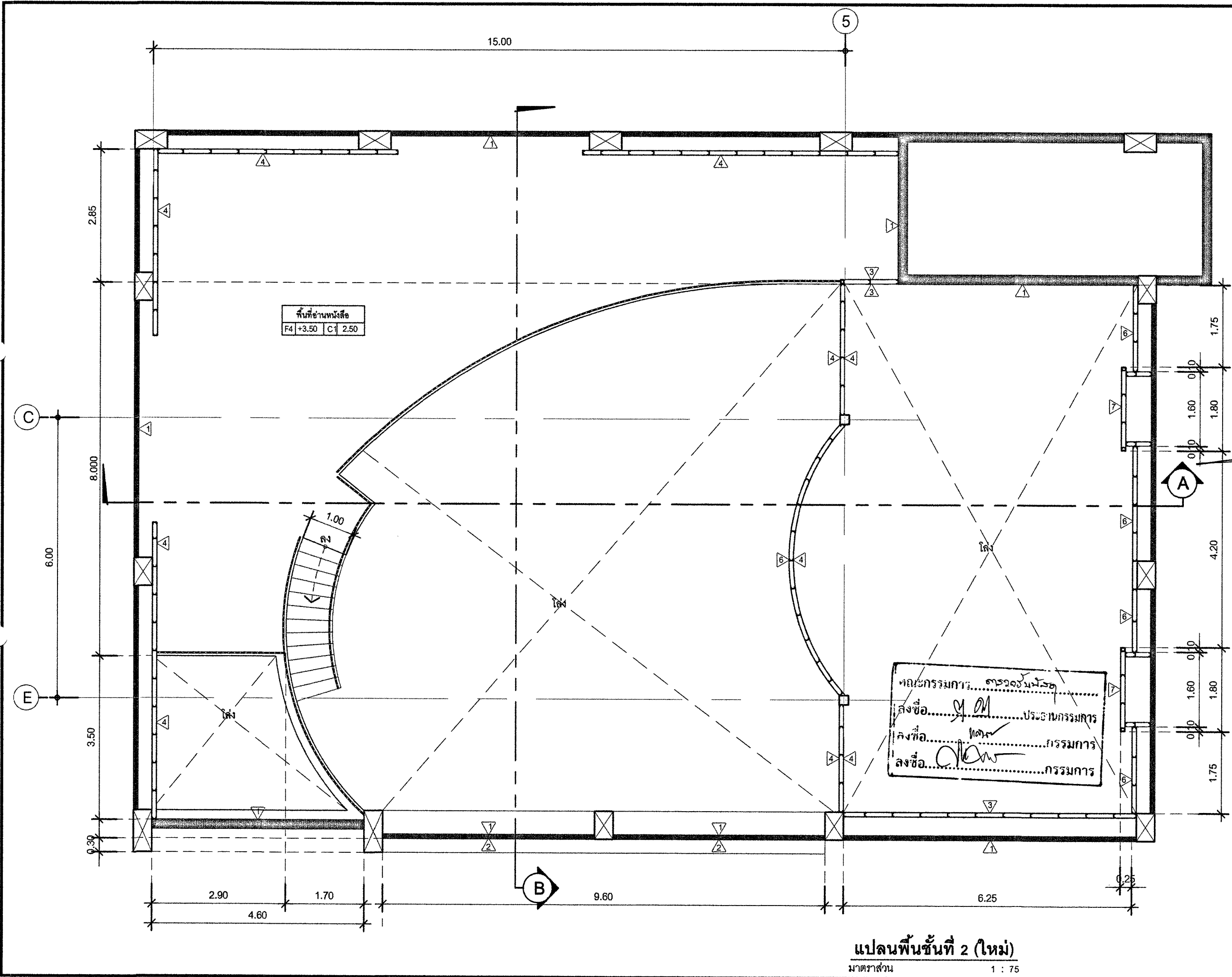
CHECKED BY :

นายเฉลิมชัย ธรรมะพิทักษ์

DATE :

DRAWING NO.

ID-10



พื้นที่อ่านหนังสือ
F4 +3.50 C1 2.50

คณะกรรมการ...
ลงชื่อ...
ลงชื่อ...
ลงชื่อ...
กรรมการ

แปลนพื้นที่ 2 (ใหม่)

มาตราส่วน 1 : 75

LSC

Lampang Soil Test & Construction Partnership

ห้างหุ้นส่วนจำกัด ลำปาง ซอยเกษตร
แอนด คอนสตรัคชั่น
176/1 ถนนปาย ตรีพงษ์เหนือ อ.เมือง
จ.ลำปาง 52000

IMPORTANT : DO NOT SCALE THIS DRAWING.
ALL DIMENSIONS SHOULD BE CHECKED ON
THE SITE AND SHOULD BE PREPARED BEFORE
CONSTRUCTION BY CONTRACTOR.

OWNER :

โรงพยาบาลมะเร็ง ลำปาง

ARCHITECTS :

นายพิชิต เจริญภาพ ส.ค.1367

นายอภิชาติพงษ์ อรุณทรัพย์ ส.ค.14334

STRUCTURAL ENGINEERS :

นายไพรัช ศรีพานิช สบ.6269

นายศิริคุณไชย ศรีพานิช กบ.76253

นางสาวสุภาวดี สิทธิธรรมกุล กบ.82387

ELECTRICAL ENGINEERS :

นายพงศ์พัฒน์ อินทรไชย กท.41554

MECHANICAL ENGINEERS :

นายสิริวัฒน์ ไปถึงสินธ์ สก.4249

PROJECT NO :

PROJECT NAME :

งานออกแบบ ศูนย์เรียนรู้
โรงพยาบาลมะเร็งลำปาง
(LPCH Learning center)

LOCATION :

199 หมู่. 12 ต. พิชัย
อ.เมืองลำปาง จ.ลำปาง

KEY PLAN :

NO.	DATE	DESCRIPTION
REVISION		

DRAWING TITLE :

แปลนเฟอร์นิเจอร์และบิวท์อิน

ชั้นที่ 1

DRAWN BY :

นายปิยวัฒน์ เจริญภาพ

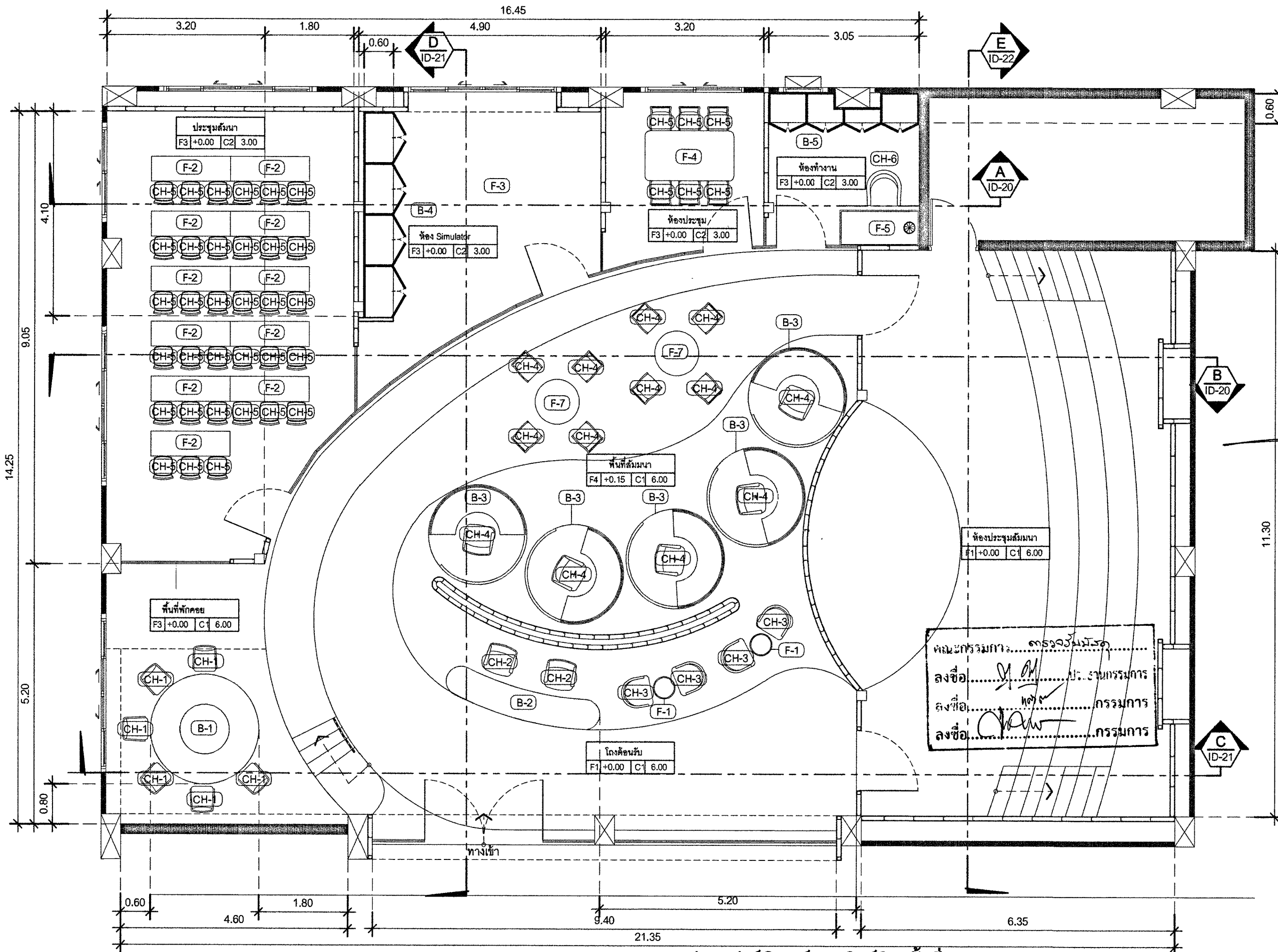
CHECKED BY :

นายพิชิต เจริญภาพ

DATE :

DRAWING NO.

ID-11



แปลนเฟอร์นิเจอร์และบิวท์อิน ชั้นที่ 1

มาตราส่วน

1 : 75

LSC

Lampang Soil Test & Construction Partnership

ห้างหุ้นส่วนจำกัด ลำปาง ซอยเทสต์ แอนด์ คอนสตรัคชั่น
176/1 ถนนป๋อ อ.เมือง จ.ลำปาง 52000

IMPORTANT : DO NOT SCALE THIS DRAWING.
ALL DIMENSIONS SHOULD BE CHECKED ON THE SITE AND SHOULD BE PREPARED BEFORE CONSTRUCTION BY CONTRACTOR.

OWNER :

โรงพยาบาลมะเรียง ลำปาง

ARCHITECTS :

นายพิศ คุ้มภัย ส.ศก.1387

นายพิศพงษ์ คุ้มภัย ส.ศก.14334

STRUCTURAL ENGINEERS :

นายไพรัช ศิพนานิช สท.8268 1

นายพิชญดนัย ศิพนานิช สท.78253

นางสาวสุภาวดี ศิพนานิช สท.82387

ELECTRICAL ENGINEERS :

นายพงศ์พัฒน์ สีอนทวย สท.41554

MECHANICAL ENGINEERS :

นายธีรวิทย์ ปรังศรีนนท์ สท.4248

PROJECT NO :

PROJECT NAME :

งานออกแบบ ศูนย์เรียนรู้
โรงพยาบาลมะเรียงลำปาง
(LPCH Learning center)

LOCATION :

198 หมู่. 12 ต. พิชัย
อ.เมืองลำปาง จ.ลำปาง

KEY PLAN :

NO.	DATE	DESCRIPTION
REVISION		

DRAWING TITLE :

แปลนเฟอร์นิเจอร์และบิวท์อิน
ชั้นที่ 2

DRAWN BY :

นายปิยะวัฒน์ ศรีรัมย์

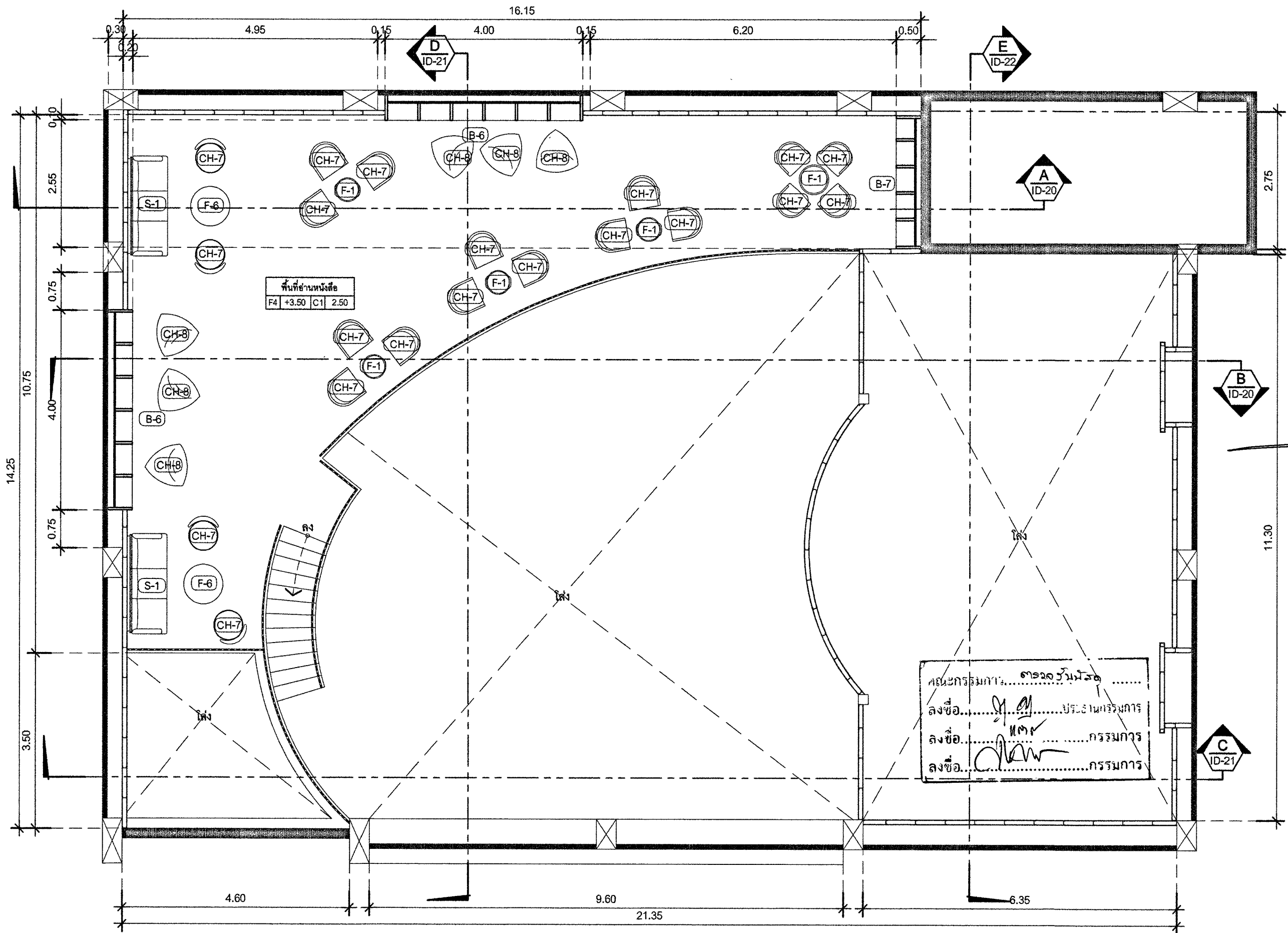
CHECKED BY :

นายอลงชัย ช่างหมื่น

DATE :

DRAWING NO.

ID-12



แปลนเฟอร์นิเจอร์และบิวท์อิน ชั้นที่ 2

มาตราส่วน

1 : 75

ห้างหุ้นส่วนจำกัด ลำปาง ซอยเสาคัด
แอนด์ คอนสตรัคชั่น
176/1 ถนนป่าไร่ อ.เวียงเหนือ อ.เมือง
จ.ลำปาง 52000

IMPORTANT : DO NOT SCALE THIS DRAWING.
ALL DIMENSIONS SHOULD BE CHECKED ON
THE SITE AND SHOULD BE PREPARED BEFORE
CONSTRUCTION BY CONTRACTOR.

OWNER :

โรงพยาบาลมะเริง ลำปาง

ARCHITECTS :

นายพิชิต เพ็ญภาสกร ส.ค.1387

นายภัทรพงษ์ อนุพงษ์ ส.ค.14334

STRUCTURAL ENGINEERS :

นายโพธิ์ ศิริพันธ์ ส.ค.6289

นายพิชญุตม์ ศิริพันธ์ ส.ค.76253

นางสาวสุวิภา พิทักษ์ธรรมกุล ส.ค.82387

ELECTRICAL ENGINEERS :

นายพนธ์พัฒน์ เขื่อนทราย ส.ค.41554

MECHANICAL ENGINEERS :

นายชินนท์ ปังสีจันทร์ ส.ค.4248

PROJECT NO :

PROJECT NAME :

งานออกแบบ ศูนย์เรียนรู้
โรงพยาบาลมะเริงลำปาง
(LPCH Learning center)

LOCATION :

199 หมู่. 12 ต. พิชัย
อ.เมืองลำปาง จ.ลำปาง

KEY PLAN :

NO.	DATE	DESCRIPTION

REVISION

DRAWING TITLE :

แปลนพื้นและวัสดุปูพื้นชั้นที่ 1

DRAWN BY :

นายชินนท์ ปังสีจันทร์

DRAWING NO.

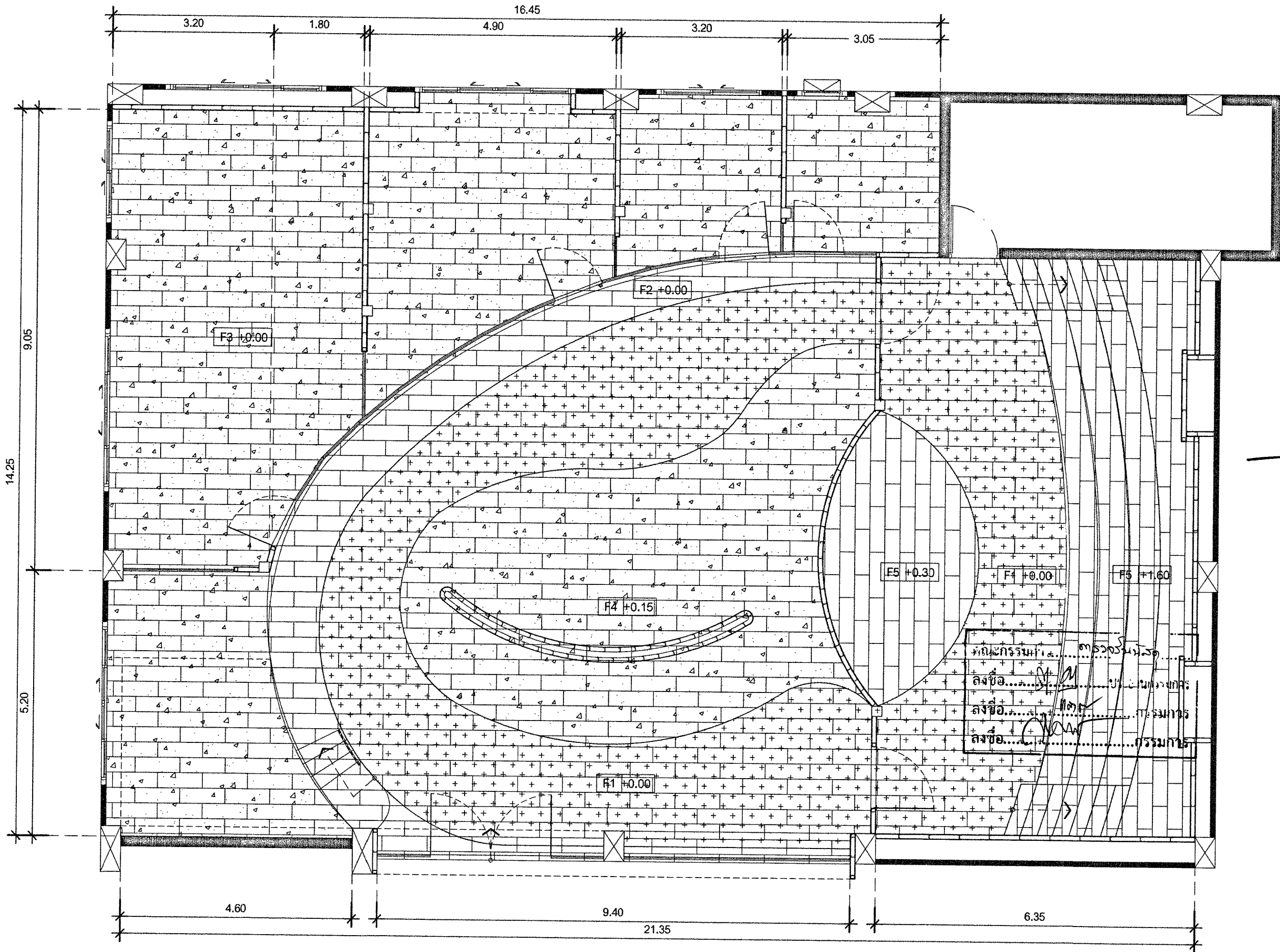
CHECKED BY :

นายฉัตรชัย ราชพฤกษ์

DATE :

SCALE

ID-13



แปลนพื้นและวัสดุปูพื้นชั้นที่ 1

มาตราส่วน

1 : 75

LSC

Lampang Soil Test & Construction Partnership

ห้างหุ้นส่วนจำกัด สู้ป่าง ซอยเทศบาล
แอนดี้ คอนสตรัคชัน

176/1 ถนนป่าไม้ ด.เมืองเหนือ อ.เมือง
จ.ลำปาง 52000

IMPORTANT : DO NOT SCALE THIS DRAWING.
ALL DIMENSIONS SHOULD BE CHECKED ON
THE SITE AND SHOULD BE PREPARED BEFORE
CONSTRUCTION BY CONTRACTOR.

OWNER :

โรงพยาบาลมะเร็ง ลำปาง

ARCHITECTS :

นายพิชิต เจริญภาพ ส.ค.1387

นายอภิสิทธิ์พงษ์ อำนวยศิริ ส.ค.14334

STRUCTURAL ENGINEERS :

นายไพรัช ศรีพานิช สย.6289

นายพิชญเนย์ ศรีพานิช กย.78253

นางสาวสุวิภา ศิริเกียรติมงคล กย.82387

ELECTRICAL ENGINEERS :

นายพงษ์ศักดิ์ เรือนทราย กท.41554

MECHANICAL ENGINEERS :

นายวิวัฒน์ ไปถึงสินนท์ สก.4249

PROJECT NO :

PROJECT NAME :

งานออกแบบ ศูนย์เรียนรู้
โรงพยาบาลมะเร็งลำปาง
(LPCH Learning center)

LOCATION :

199 หมู่. 12 ต. พิชัย
อ.เมืองลำปาง จ.ลำปาง

KEY PLAN :

NO. DATE DESCRIPTION

REVISION

DRAWING TITLE :

แปลนพื้นและวัสดุปูพื้นชั้นที่ 2

DRAWN BY : นายวิวัฒน์ เจริญภาพ

DRAWING NO.

CHECKED BY : นายอภิสิทธิ์พงษ์ อำนวยศิริ

DATE : SCALE

ID-14

16.15

10.85

14.35

3.50

F4 +3.50

คณะกรรมการ...
ลงชื่อ.....ประธานกรรมการ
ลงชื่อ.....กรรมการ
ลงชื่อ.....กรรมการ

แปลนพื้นและวัสดุปูพื้นชั้นที่ 2

มาตราส่วน

1 : 75

LSC

Lampang Soil Test & Construction Partnership

ห้างหุ้นส่วนจำกัด ลำปาง ซอยมาสด้า
แอนดี้ คอนสตรัคชั่น

176/1 ถนนป่าไม้ เมืองใหม่ อ.เมือง
จ.ลำปาง 52000

IMPORTANT : DO NOT SCALE THIS DRAWING.
ALL DIMENSIONS SHOULD BE CHECKED ON
THE SITE AND SHOULD BE PREPARED BEFORE
CONSTRUCTION BY CONTRACTOR.

OWNER :

โรงพยาบาลมะเร็ง ลำปาง

ARCHITECTS :

นายพิเชษฐ์ เจริญภาพ ส.ศก.1387

นายภัทรพงษ์ อำนวยศิลป์ ส.ศก.14334

STRUCTURAL ENGINEERS :

นายไพรัช ศิพพานี สบ.8289

นายพิเชตต์ชัย ศิพพานี กย.76253

นางศุภรดา สุทธิภา ส.ศก.82387

ELECTRICAL ENGINEERS :

นายพจน์วัฒน์ อินทรราช สก.41554

MECHANICAL ENGINEERS :

นายวิวัฒน์ ปังอินทร์ สก.4249

PROJECT NO :

PROJECT NAME :

งานออกแบบ ศูนย์เรียนรู้
โรงพยาบาลมะเร็งลำปาง
(LPCH Learning center)

LOCATION :

199 หมู่. 12 ต. พิชัย
อ.เมืองลำปาง จ.ลำปาง

KEY PLAN :

NO.	DATE	DESCRIPTION
-----	------	-------------

REVISION

DRAWING TITLE :

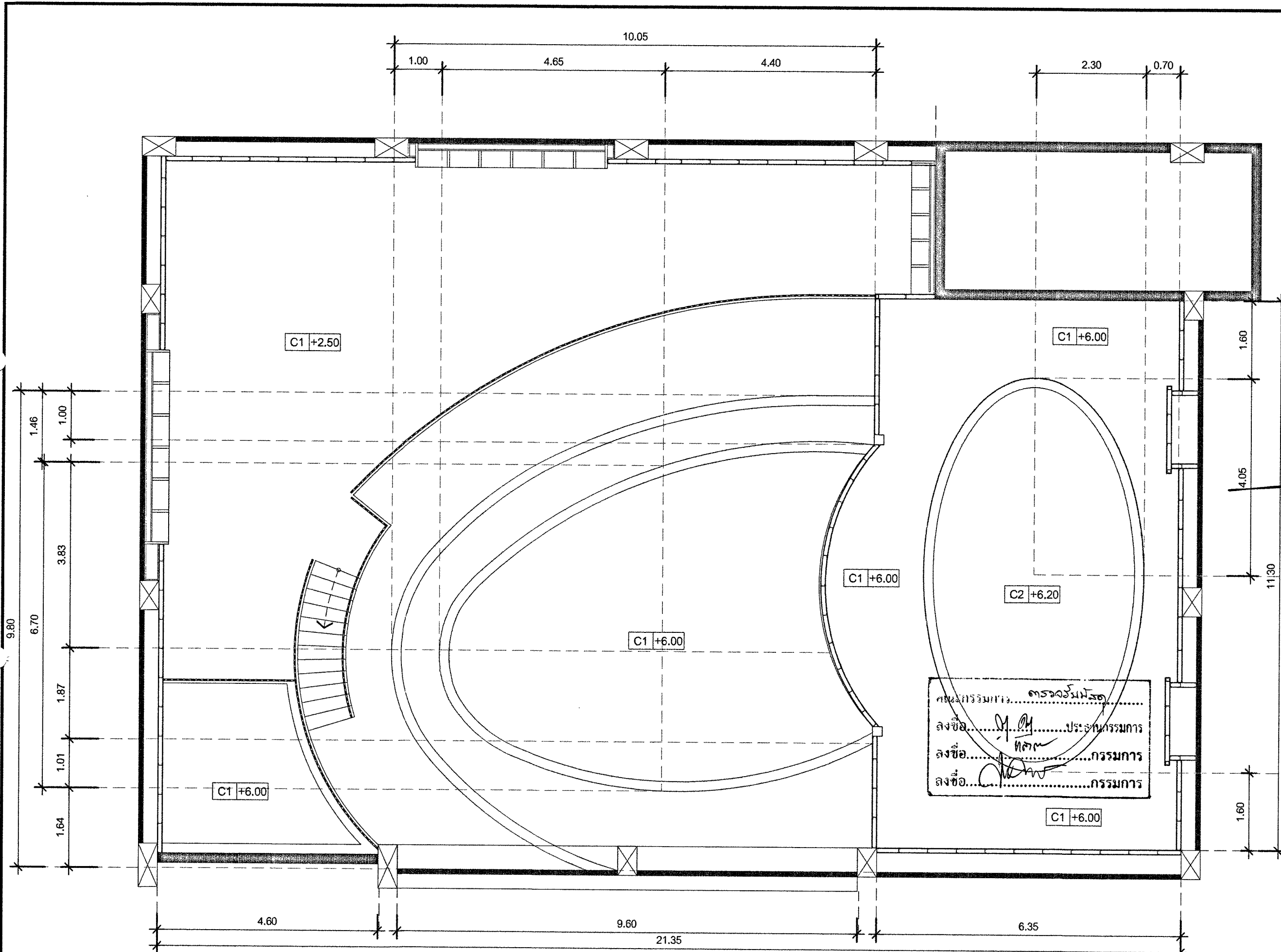
แปลนฝ้าเพดาน

DRAWN BY : นายวิวัฒน์ เจริญภาพ

CHECKED BY : นายเฉลิมชัย ขวามณี

DATE : SCALE

ID-15



ตรวจสอบ
ลงชื่อ.....โครงการ
ลงชื่อ.....กรรมการ
ลงชื่อ.....กรรมการ

แปลนฝ้าเพดาน
มาตราส่วน 1 : 75

LSC

Lampang Soil Test & Construction Partnership

ห้างหุ้นส่วนจำกัด ลำปาง ซอยลาด
แอนด คอนสตรัคชั่น

176/1 ถนนปาย ๓ เชียงใหม่ อ.เมือง
จ.ลำปาง 52000

IMPORTANT : DO NOT SCALE THIS DRAWING.
ALL DIMENSIONS SHOULD BE CHECKED ON
THE SITE AND SHOULD BE PREPARED BEFORE
CONSTRUCTION BY CONTRACTOR.

OWNER :

โรงพยาบาลมะเร็ง ลำปาง

ARCHITECTS :

นายพิชิต เจริญภาพ ส.ค.๑๓1387

นายเกียรติพงษ์ อนุชาติ ส.ค.๑๓1334

STRUCTURAL ENGINEERS :

นายโพธิ์ ศิพพานี ส.ค.๑๒๒๘ 4

นายพิชญ์นัย ศิพพานี กย.๗๕๒๕๓

นางสาวศุภาวิดา ศิริเกียรติ ส.ค.๑๒๓๑๗

ELECTRICAL ENGINEERS :

นายพงษ์พัฒน์ นิพนธ์พราย ส.ค.๑๓1554

MECHANICAL ENGINEERS :

นายวิวัฒน์ บัณฑิตพันธ์ ส.ค.๑๒4๒๘

PROJECT NO :

PROJECT NAME :
งานออกแบบ ศูนย์เรียนรู้
โรงพยาบาลมะเร็งลำปาง
(LPCH Learning center)

LOCATION :
199 หมู่. 12 ต. พิชัย
อ.เมืองลำปาง จ.ลำปาง

KEY PLAN :

NO. DATE DESCRIPTION

REVISION

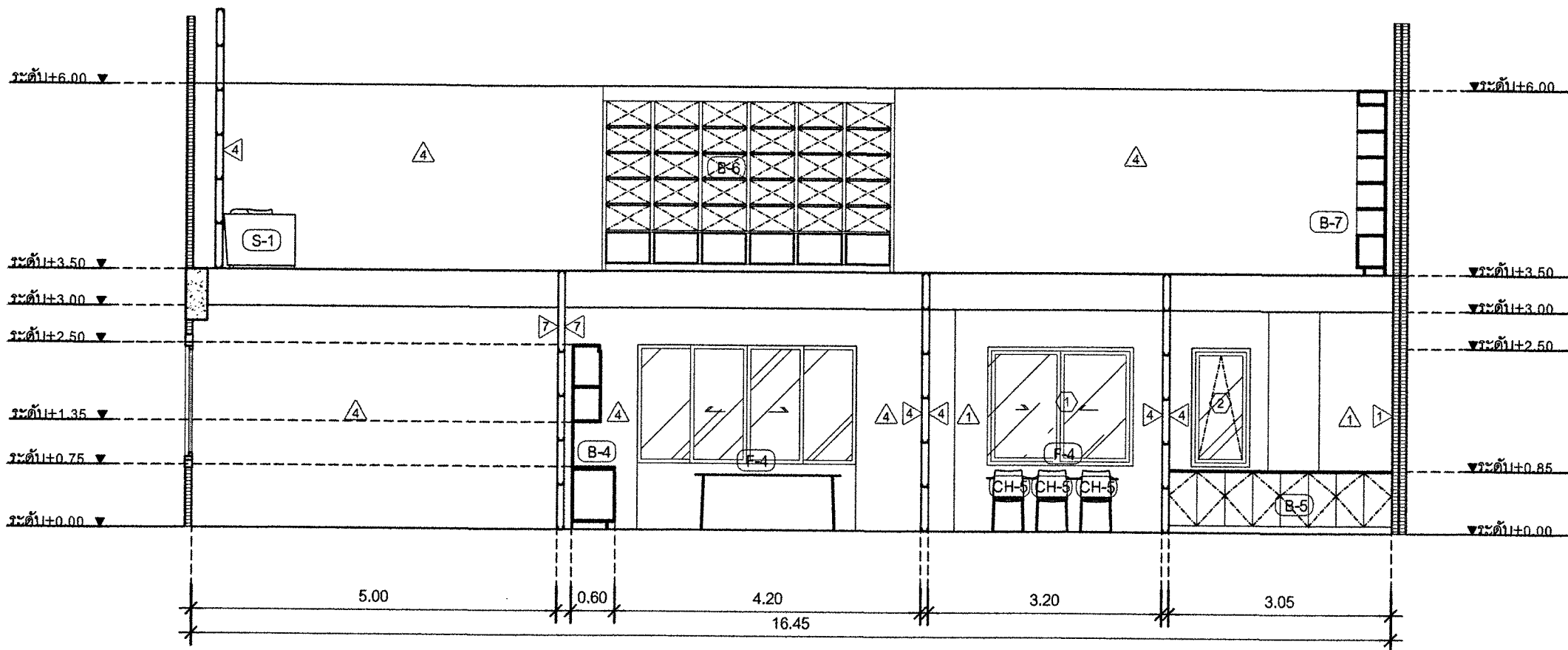
DRAWING TITLE :

รูปด้าน A รูปด้าน B

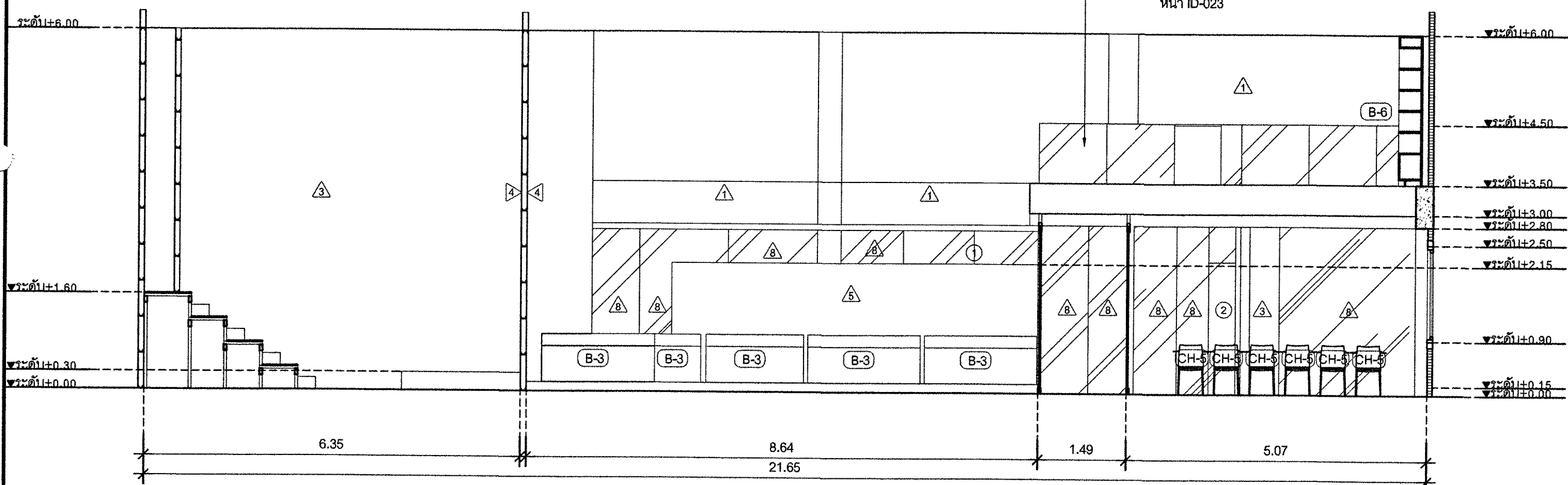
DRAWN BY : นายโพธิ์ ศิพพานี

CHECKED BY : นายโพธิ์ ศิพพานี

DATE : SCALE ID-16



รูปด้าน A
มาตราส่วน 1 : 75



รูปด้าน B
มาตราส่วน 1 : 75

คณะกรรมการ...
ลงชื่อ.....
ลงชื่อ.....
ลงชื่อ.....

ID-16

LSC

Lampang Soil Test & Construction Partnership

ห้างหุ้นส่วนจำกัด ลำปาง ซอยลาด
แอนด คอนสตรัคชั่น
176/1 ถนนป่าไม้ เชียงเหนือ อ.เมือง
จ.ลำปาง 52000

IMPORTANT : DO NOT SCALE THIS DRAWING.
ALL DIMENSIONS SHOULD BE CHECKED ON
THE SITE AND SHOULD BE PREPARED BEFORE
CONSTRUCTION BY CONTRACTOR.

OWNER :

โรงพยาบาลมะเร็ง ลำปาง

ARCHITECTS :
นายพิเชษฐ์ ศรีสุภพ ท.ศ.1387
นายวิฑูรย์ ศรีสุภพ ท.ศ.14334

STRUCTURAL ENGINEERS :
นายไพรัช ศรีพานิช ส.ศ.6289
นายศิริกฤษณ์ ศรีพานิช กท.76253
นางสาวสุวิภา พิทักษ์ธรรมกุล กท.82387

ELECTRICAL ENGINEERS :
นายพศศักดิ์ โสณพราช กท.41554

MECHANICAL ENGINEERS :
นายวิวัฒน์ ปิ่นงอินทร์ สท.4249

PROJECT NO :
PROJECT NAME :
งานออกแบบ ศูนย์เรียนรู้
โรงพยาบาลมะเร็งลำปาง
(LPCH Learning center)

LOCATION :
199 หมู่ 12 ต.พิชัย
อ.เมืองลำปาง จ.ลำปาง

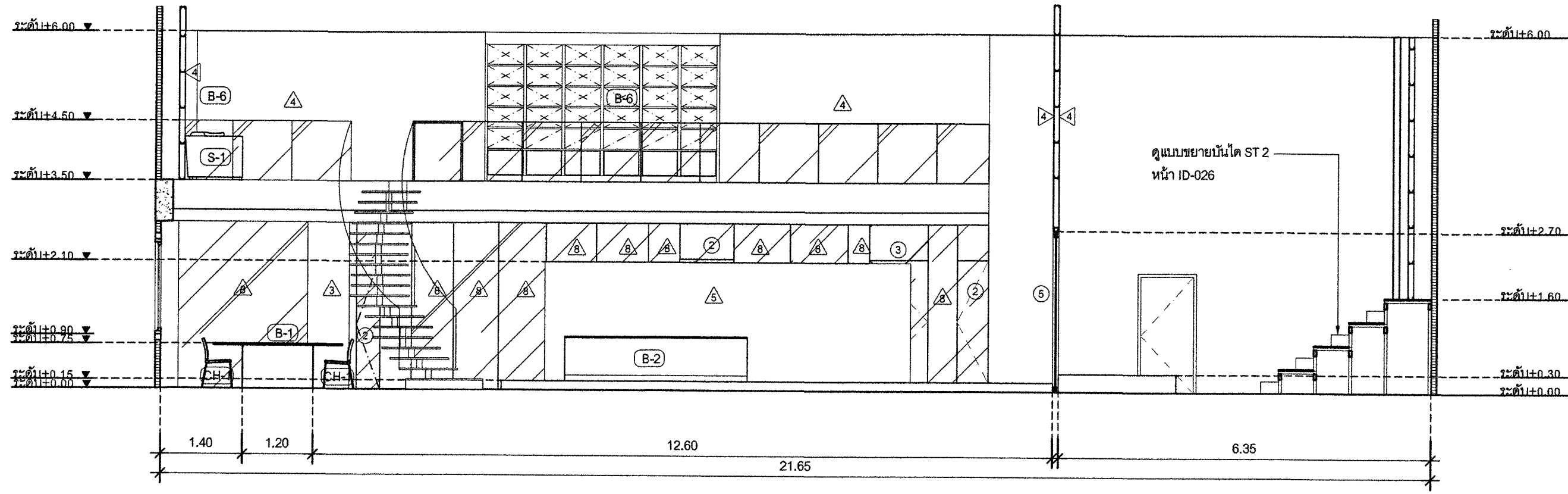
KEY PLAN :

NO.	DATE	DESCRIPTION

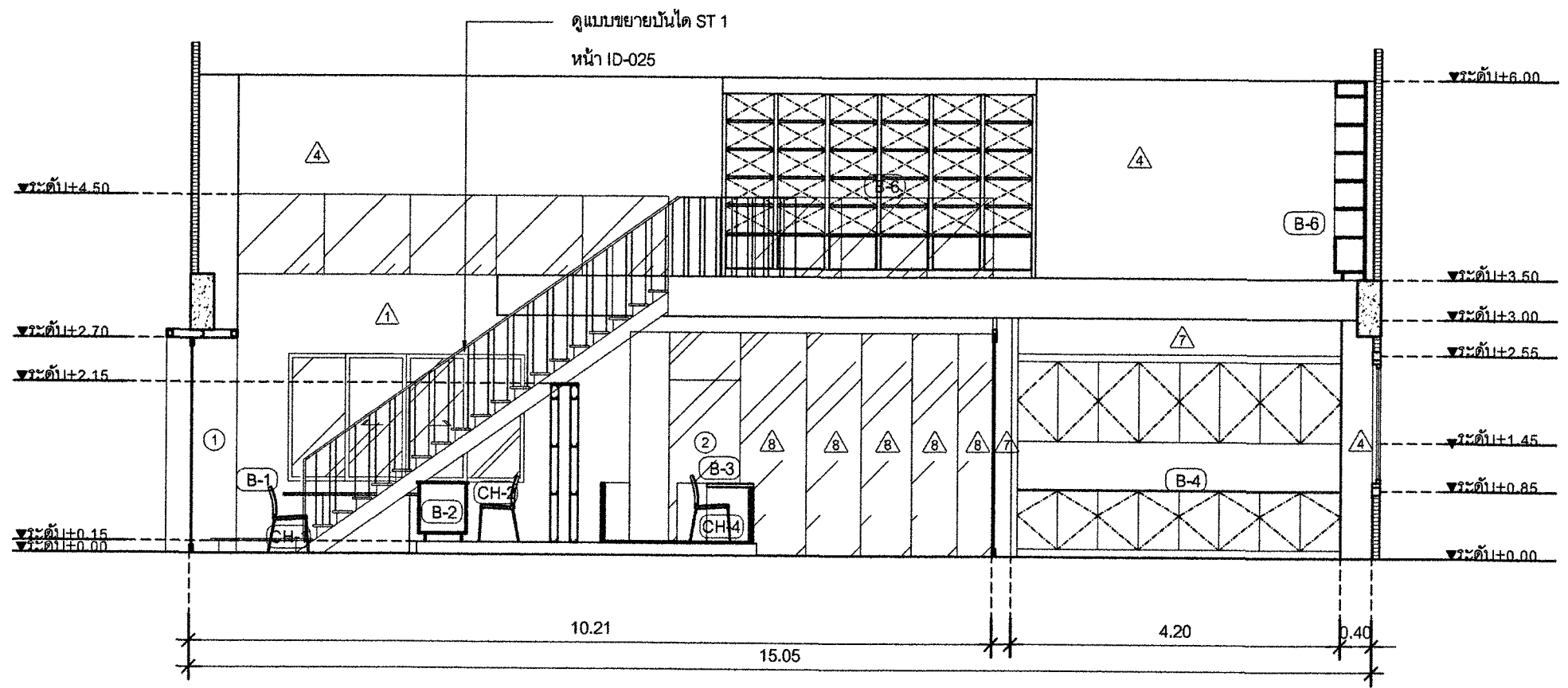
REVISION

DRAWING TITLE :
รูปด้าน C รูปด้าน D

DRAWN BY : นายวิฑูรย์ ศรีสุภพ
CHECKED BY : นายชวลิตชัย ขาวหมื่น
DATE :
SCALE :
DRAWING NO. : ID-17



รูปด้าน C
มาตราส่วน 1 : 75



รูปด้าน D
มาตราส่วน 1 : 75

คณะกรรมการ...
ลงชื่อ.....ประธานกรรมการ
ลงชื่อ.....กรรมการ
ลงชื่อ.....กรรมการ

LSC

Lampang Soil Test & Construction Partnership

ห้างหุ้นส่วนจำกัด ลำปาง ซอยพลาซ่า
แอนด คอนสตรัคชั่น

176/1 ถนนป่าไม้ อ.เมือง จ.ลำปาง
จ.ลำปาง 52000

IMPORTANT : DO NOT SCALE THIS DRAWING.
ALL DIMENSIONS SHOULD BE CHECKED ON
THE SITE AND SHOULD BE PREPARED BEFORE
CONSTRUCTION BY CONTRACTOR.

OWNER :

โรงพยาบาลมะเริง ลำปาง

ARCHITECTS :

นายศศิธร เจริญชาติ ส-ต.1387

นายอภิสิทธิ์ อุดมทรัพย์ ส-ต.14334

STRUCTURAL ENGINEERS :

นายไพรัช ศิพนานนท์ สข6269

นายพิชญดนัย ศิพนานนท์ สข76253

นายพลาสุชาติ สิกขะธรรมกุล สข82387

ELECTRICAL ENGINEERS :

นายพงศ์พัฒน์ เอื้อนทนาย สก41554

MECHANICAL ENGINEERS :

นายชินวัฒน์ บึงคันนท์ สก4249

PROJECT NO :

PROJECT NAME :

งานออกแบบ ศูนย์เรียนรู้
โรงพยาบาลมะเริงลำปาง
(LPCH Learning center)

LOCATION :

199 หมู่ 12 ต. พิชัย
อ.เมืองลำปาง จ.ลำปาง

KEY PLAN :

NO.	DATE	DESCRIPTION

REVISION

DRAWING TITLE :

รูปตัด E รูปตัด A

DRAWN BY :

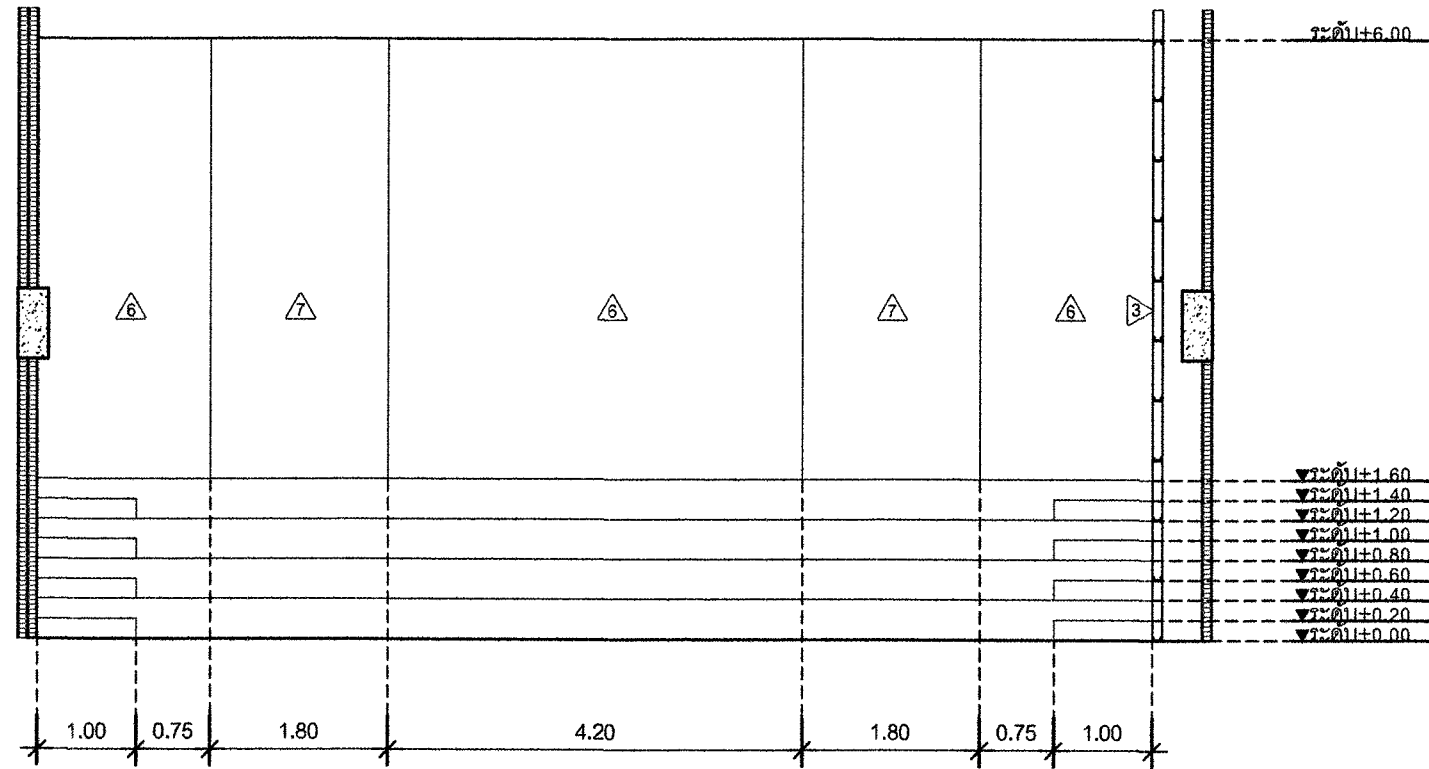
CHECKED BY :

DATE :

DRAWING NO.

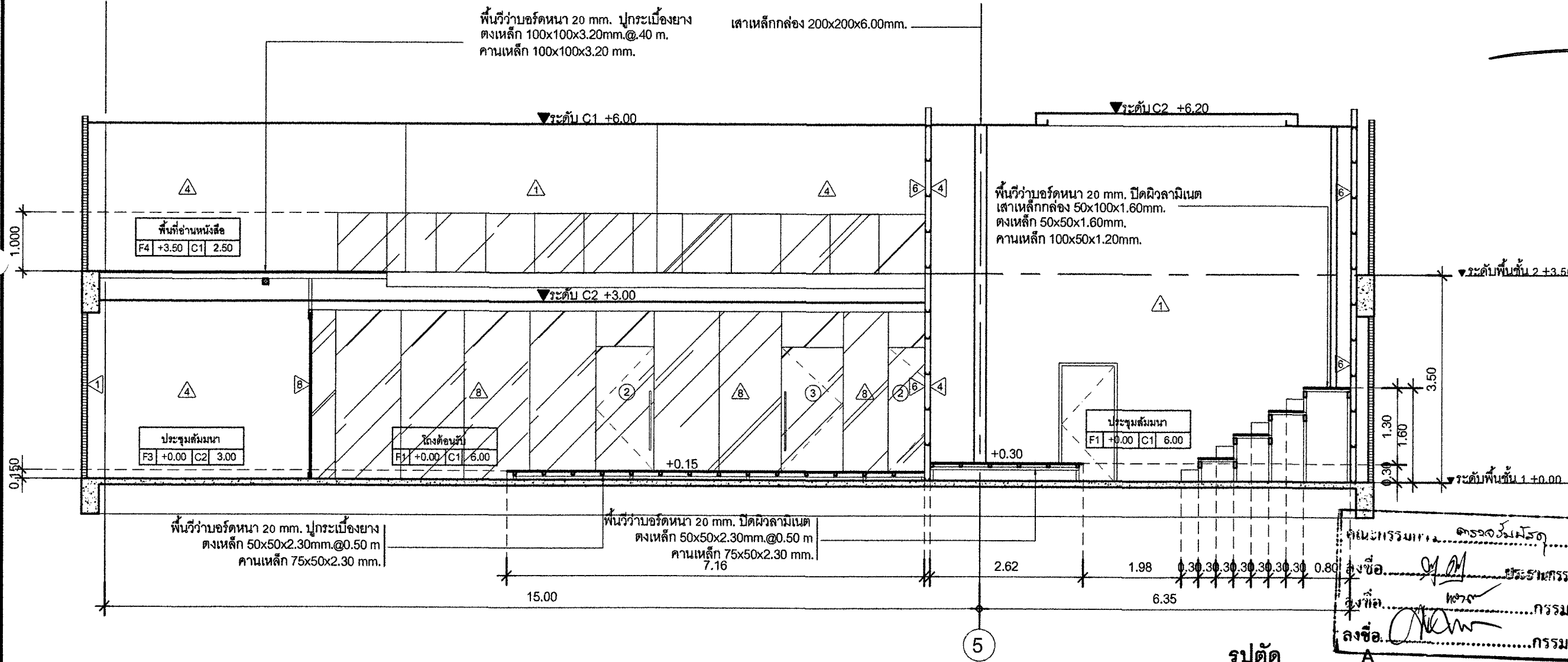
SCALE

ID-18



รูปตัด E
มาตราส่วน 1 : 75

พื้นผิววอร์คหน้า 20 mm. ปูกระเบื้องยาง
ตงเหล็ก 100x100x3.20mm.@.40 m.
คานเหล็ก 100x100x3.20 mm. เสาคเหล็กกล่อง 200x200x6.00mm.



รูปตัด A
มาตราส่วน 1 : 75

โครงการ...
ชื่อ...
ตำแหน่ง...
ลงชื่อ...
ตำแหน่ง...
ตำแหน่ง...
ตำแหน่ง...

LSC

Lampang Soil Test & Construction Partnership

ห้างหุ้นส่วนจำกัด ลำปาง ซอยเอสดี
แอนน์ คอนสตรัคชั่น

176/1 ถนนป่าไม้ ถนนพหลโยธิน อ.เมือง
จ.ลำปาง 52000

IMPORTANT : DO NOT SCALE THIS DRAWING.
ALL DIMENSIONS SHOULD BE CHECKED ON
THE SITE AND SHOULD BE PREPARED BEFORE
CONSTRUCTION BY CONTRACTOR.

OWNER :

โรงพยาบาลมะเร็งลำปาง

ARCHITECTS :

นายพิเชษฐ์ เจริญภาพ ส.ค.1387

นายภัททิพงษ์ อำนวยพันธ์ ส.ค.14334

STRUCTURAL ENGINEERS :

นายไพรัช ศรีพาณิชย์ สย.6269

นายพิเชษฐ์ เจริญภาพ สย.76253

นางสาวอุษิตา ศิริเกียรติธรรมกุล สย.82387

ELECTRICAL ENGINEERS :

นายพงษ์พัฒน์ เรืองทราวุธ สก.41554

MECHANICAL ENGINEERS :

นายธีรวัฒน์ ปัสสังอินทร์ สก.4249

PROJECT NO :

PROJECT NAME :

งานออกแบบ ศูนย์เรียนรู้
โรงพยาบาลมะเร็งลำปาง
(LPCH Learning center)

LOCATION :

189 หมู่ 12 ต.พิชัย
อ.เมืองลำปาง จ.ลำปาง

KEY PLAN :

NO. DATE DESCRIPTION

REVISION

DRAWING TITLE :

รูปตัด B, แบบขยายราวกันตก

DRAWN BY :

นายธีรวัฒน์ เจริญภาพ

CHECKED BY :

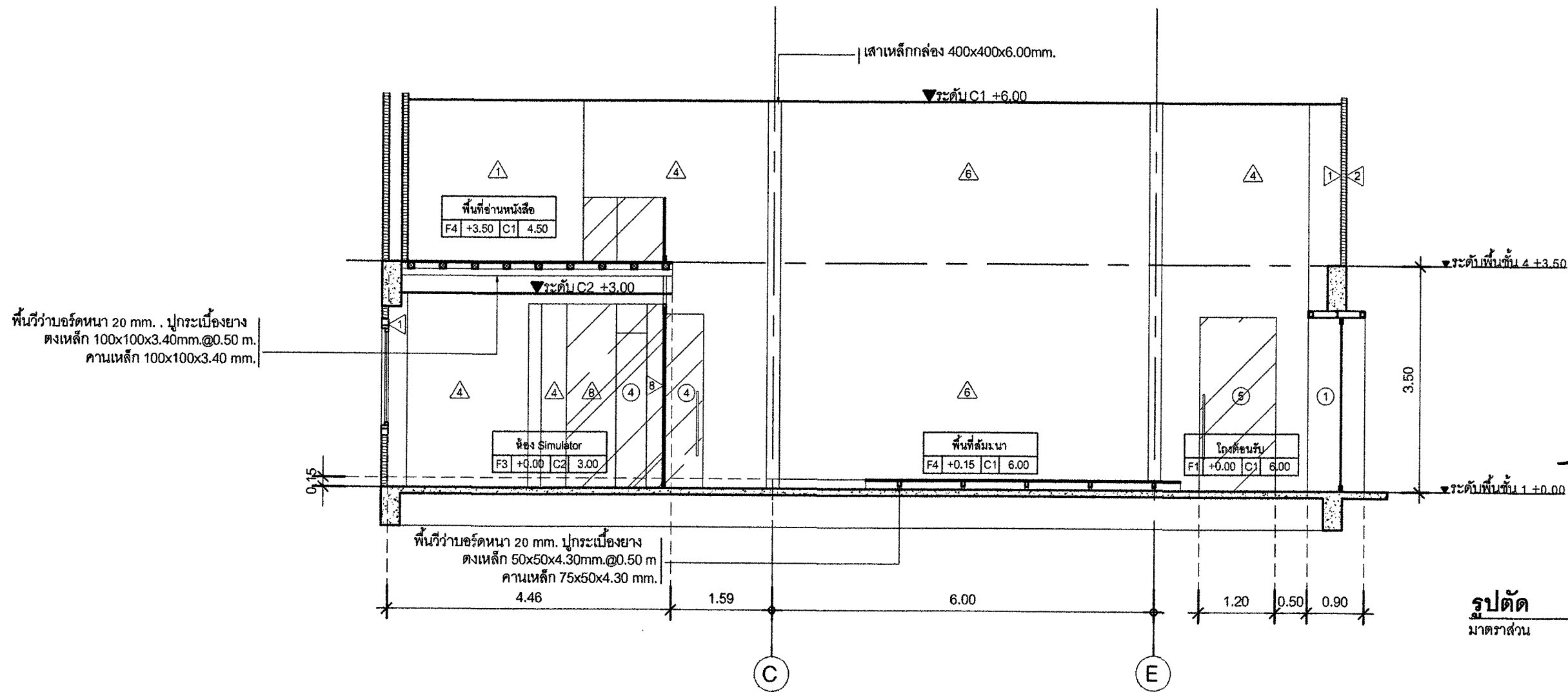
นายสมเกียรติ ธรรมกุล

DATE :

DRAWING NO.

SCALE

ID-19



พื้นผิววาลบอร์ดินา 20 mm. ปูกระเบื้องยาง
ตงเหล็ก 100x100x3.40mm.@0.50 m.
คานเหล็ก 100x100x3.40 mm.

0.15

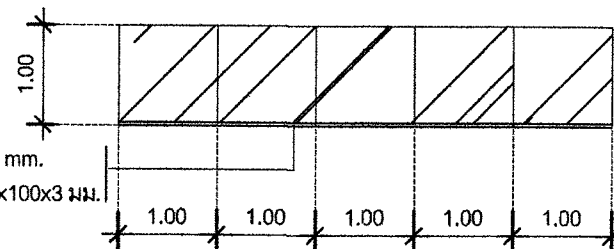
พื้นผิววาลบอร์ดินา 20 mm. ปูกระเบื้องยาง
ตงเหล็ก 50x50x4.30mm.@0.50 m
คานเหล็ก 75x50x4.30 mm.
4.46

1.00 1.00 1.00



แบบขยายราวกันตกชั้นที่ 2

SCALE 1 : 75



ราวกันตกกระฉาก Temperหนา 10 mm.
ผังรางรับกระฉากบนพื้น ขนาด 20x100x3 มม.

แบบขยายราวกันตกชั้นที่ 2

SCALE 1 : 25

ตรวจสอบโดย.....
ลงชื่อ.....ประธานกรรมการ
ลงชื่อ.....กรรมการ
ลงชื่อ.....กรรมการ

รูปตัด B
มาตราส่วน 1 : 75

LSC

Lampang Soil Test & Construction Partnership

ห้างหุ้นส่วนจำกัด ลำปาง ซอยเทศบาล
แอนด์ คอนสตรัคชั่น

176/1 ถนนป่าไม้ ถนนเชียงใหม่ อ.เมือง
จ.ลำปาง 52000

IMPORTANT : DO NOT SCALE THIS DRAWING.
ALL DIMENSIONS SHOULD BE CHECKED ON
THE SITE AND SHOULD BE PREPARED BEFORE
CONSTRUCTION BY CONTRACTOR.

OWNER :

โรงพยาบาลมะเร็ง ลำปาง

ARCHITECTS :

นายพิชิต เจริญกุล ๙-๙๐1387

นายภัทพงษ์ อนุชานพรัตน์ ๙-๙๑14334

STRUCTURAL ENGINEERS :

นายไพรัช ศิษานันท์ ๙๘๕๒๘๘

นายพิชญุตม์ ศิษานันท์ ๙๗76253

นางสาวสุภาวดี พิทักษ์ธรรมกุล ๙๗82387

ELECTRICAL ENGINEERS :

นายพงษ์พัฒน์ เรือนทราย ๙๗41554

MECHANICAL ENGINEERS :

นายชินนท์ ปังอินทร์ ๙๗424๘

PROJECT NO :

PROJECT NAME :

งานออกแบบ ศูนย์เรียนรู้
โรงพยาบาลมะเร็งลำปาง
(LPCH Leaning center)

LOCATION :

199 หมู่ 12 ต.พิชัย
อ.เมืองลำปาง จ.ลำปาง

KEY PLAN :

NO.	DATE	DESCRIPTION

REVISION

DRAWING TITLE :

แบบขยายประตู หน้าต่าง

DRAWN BY :

นายชินวัฒน์ เจริญกุล

DRAWING NO.

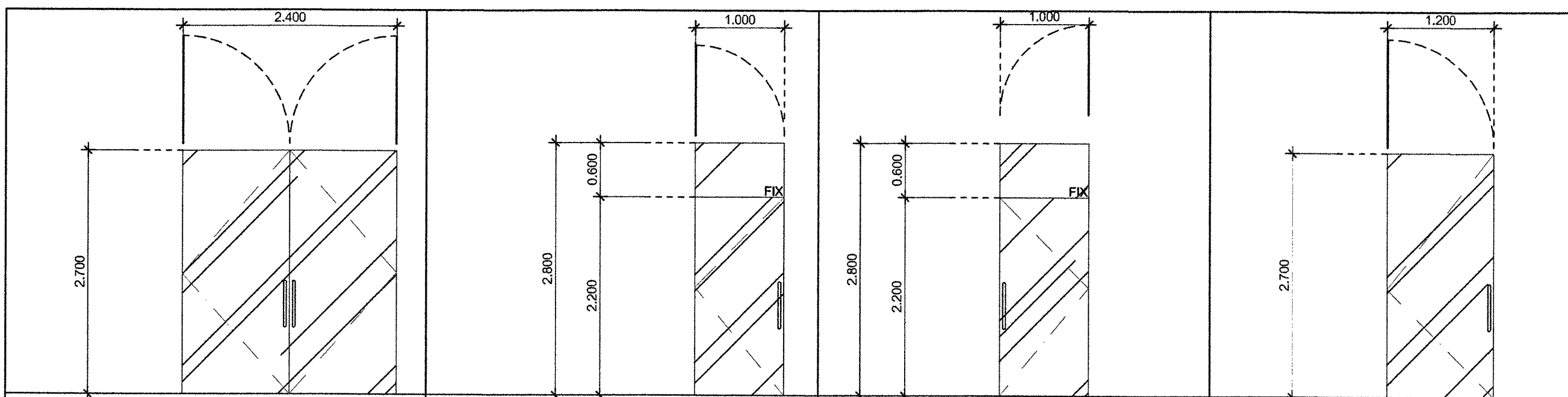
CHECKED BY :

นายชินวัฒน์ เจริญกุล

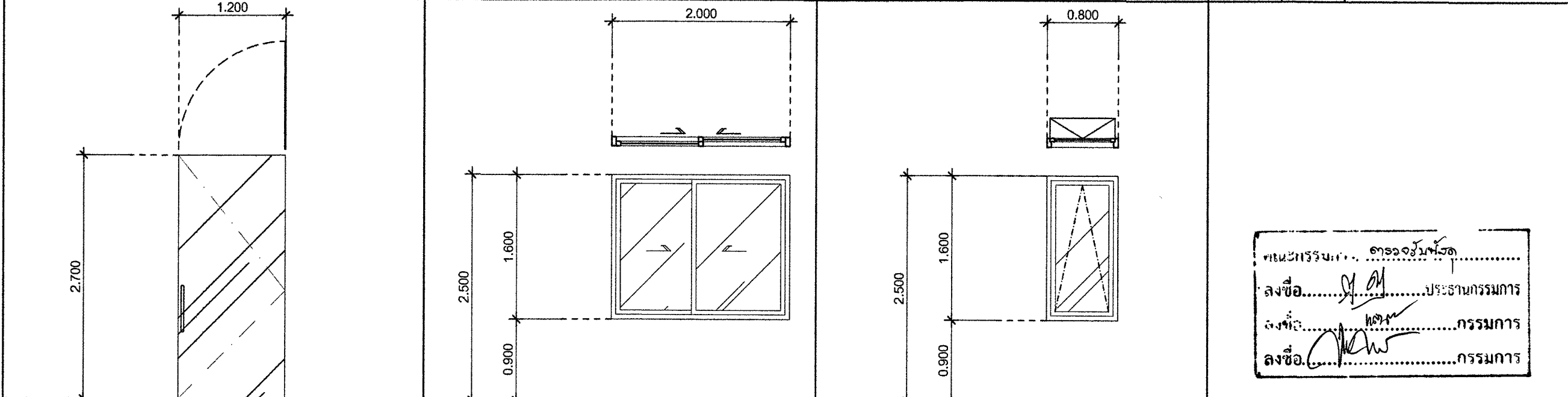
DATE :

SCALE

ID-20



ตำแหน่ง	① ประตูบานเปิดคู่	ตำแหน่ง	② ประตูบานเปิดเดี่ยว	ตำแหน่ง	③ ประตูบานเปิดเดี่ยว	ตำแหน่ง	④ ประตูบานเปิดเดี่ยว
ดูตามแปลน	ลักษณะ ประตูบานเปิดคู่	ดูตามแปลน	ลักษณะ ประตูบานเปิดเดี่ยว	ดูตามแปลน	ลักษณะ ประตูบานเปิดเดี่ยว	ดูตามแปลน	ลักษณะ ประตูบานเปิดเดี่ยว
วงกบ	-	วงกบ	-	วงกบ	-	วงกบ	-
หน้าบาน	กระจกTemperหนา 10 มม.	หน้าบาน	กระจกTemperหนา 10 มม.	หน้าบาน	กระจกTemperหนา 10 มม.	หน้าบาน	กระจกTemperหนา 10 มม.
ลูกพับ	-	ลูกพับ	-	ลูกพับ	-	ลูกพับ	-
มือจับ	มือจับประตูสีทอง	มือจับ	มือจับประตูสีทอง	มือจับ	มือจับประตูสีทอง	มือจับ	มือจับประตูสีทอง
กลอน	-	กลอน	-	กลอน	-	กลอน	-
บานพับ	-	บานพับ	-	บานพับ	-	บานพับ	-
รางเลื่อน	-	รางเลื่อน	-	รางเลื่อน	-	รางเลื่อน	-



คณะกรรมาธิการ... อารวจรูมพิชิต
ลงชื่อ.....ประธานกรรมการ
ลงชื่อ.....กรรมการ
ลงชื่อ.....กรรมการ

ตำแหน่ง	⑤ ประตูบานเปิดเดี่ยว	ตำแหน่ง	① หน้าต่างบานเลื่อนสลับ	ตำแหน่ง	② หน้าต่างบานกระทุ้งเดี่ยว
ดูตามแปลน	ลักษณะ ประตูบานเปิดเดี่ยว	ดูตามแปลน	ลักษณะ หน้าต่างบานเลื่อนสลับ	ดูตามแปลน	ลักษณะ หน้าต่างบานกระทุ้งเดี่ยว
บังราง	-	วงกบ	อะลูมิเนียม 2"x4" สีขาว	วงกบ	อะลูมิเนียม 2"x4" สีขาว
หน้าบาน	กระจกTemperหนา 10 มม.	กรอบบาน	อะลูมิเนียม 2"x2" สีขาว	หน้าบาน	อะลูมิเนียม 2"x2" สีขาว
ลูกพับ	-	ลูกพับ	กระจกใสหนา 6 มม.	ลูกพับ	กระจกใสหนา 6 มม.
มือจับ	มือจับประตูสีทอง	มือจับ	ติดตั้งอุปกรณ์มือจับตามมาตรฐานผู้ผลิต	มือจับ	ติดตั้งอุปกรณ์มือจับตามมาตรฐานผู้ผลิต
กลอน	-	กลอน	ติดตั้งอุปกรณ์มือจับตามมาตรฐานผู้ผลิต	กลอน	ติดตั้งอุปกรณ์มือจับตามมาตรฐานผู้ผลิต
บานพับ	-	บานพับ	ติดตั้งอุปกรณ์มือจับตามมาตรฐานผู้ผลิต	บานพับ	ติดตั้งอุปกรณ์มือจับตามมาตรฐานผู้ผลิต
รางเลื่อน	-				

LSC

Lampang Soil Test & Construction Partnership

ห้างหุ้นส่วนจำกัด ลำปาง ซอยเทศบาล
แอนด์ คอนสตรัคชั่น
176/1 ถนนป่าไม้ ถนนเชียงใหม่ อ.เมือง
จ.ลำปาง 52000

IMPORTANT : DO NOT SCALE THIS DRAWING.
ALL DIMENSIONS SHOULD BE CHECKED ON
THE SITE AND SHOULD BE PREPARED BEFORE
CONSTRUCTION BY CONTRACTOR.

OWNER :

โรงพยาบาลมะเร็ง ลำปาง

ARCHITECTS :

นายพิชิต เจริญภาพ ส.ค.บ.1387

นายพิชิตพงษ์ ธนบุญคำพันธ์ ส.ค.บ.4334

STRUCTURAL ENGINEERS :

นายไพรัช ศรีพานิช สย.บ.209

นายพิชญุตม์ ศรีพานิช สย.บ.76253

นางสาวสุชาดา ทิพย์ธรรมกุล สย.บ.2387

ELECTRICAL ENGINEERS :

นายพงศ์พัฒน์ เรืองทราย สย.บ.41554

MECHANICAL ENGINEERS :

นายวิวัฒน์ บึงศรีพันธ์ สย.บ.4249

PROJECT NO :

PROJECT NAME :

งานออกแบบ ศูนย์เรียนรู้
โรงพยาบาลมะเร็งลำปาง
(LPCH Learning center)

LOCATION :

199 หมู่. 12 ต. ทิชัย
อ.เมืองลำปาง จ.ลำปาง

KEY PLAN :

NO. DATE DESCRIPTION

REVISION

DRAWING TITLE :

แปลนโครงสร้างชั้น 2 (ชั้นลอย)

DRAWN BY :

นายชัยวัฒน์ เจริญภาพ

DRAWING NO.

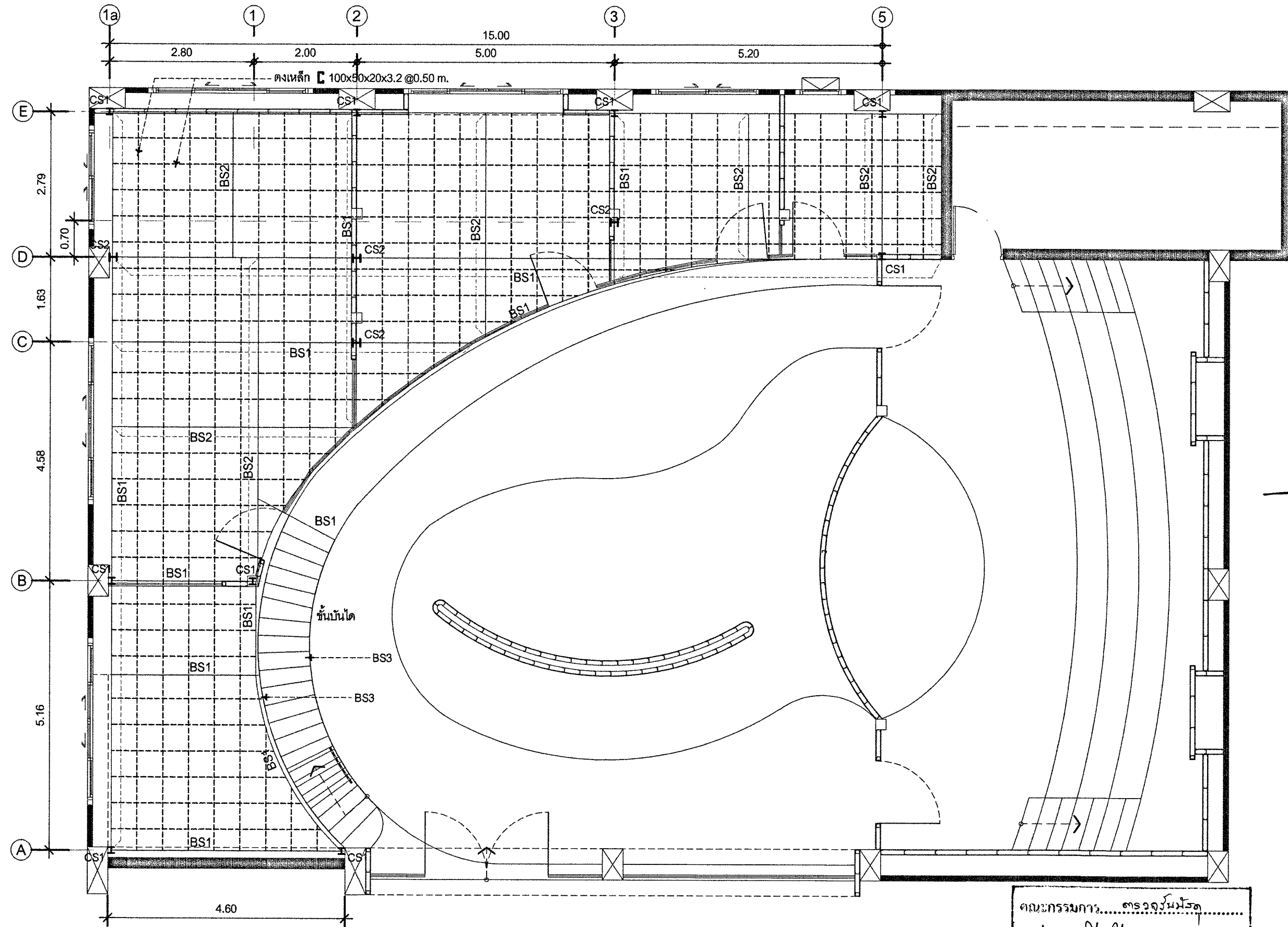
CHECKED BY :

นายอดิษฐ์ ชาวพริ้ง

DATE :

SCALE

ID-22



CS1(เสา) ; H125x125x6.5x9

CS2(เสา) ; H150x150x7x10

ตงเหล็ก C 100x50x20x3.2 @0.50 m.

BS1 ; C200x90x8x13.5 = 30.3 kg./m

BS2 ; C150x75x6.5x10 = 18.6 kg./m

BS3 150x75x6.5x10 = 18.6 kg./m (แม่บันได)

คณะกรรมการ... สารจตุรนต์มรรค
 ลงชื่อ... [Signature]...ประธานกรรมการ
 ลงชื่อ... [Signature]...กรรมการ
 ลงชื่อ... [Signature]...กรรมการ

แปลนโครงสร้างชั้น 2 (ชั้นลอย)

มาตราส่วน

1 : 75

LSC

Lampang Soil Test & Construction Partnership

ห้างหุ้นส่วนจำกัด ลำปาง ซอยมาสด้า แอนด คอนสตรัคชั่น

176/1 ถนนป่าไม้ อ.เมือง จ.ลำปาง 52000

IMPORTANT : DO NOT SCALE THIS DRAWING. ALL DIMENSIONS SHOULD BE CHECKED ON THE SITE AND SHOULD BE PREPARED BEFORE CONSTRUCTION BY CONTRACTOR.

OWNER :

โรงพยาบาลมะเร็ง ลำปาง

ARCHITECTS :

นายพิชิต เจริญภักดิ์ ส.ค.ค.1387

นายภัททิพย์ อานนท์พัฒน์ ส.ค.ค.3354

STRUCTURAL ENGINEERS :

นายไพรัช ศิริพานิช สบ.๑269

นายพิชญดนัย ศิริพานิช กย.76253

นางสาวสุภาวดี ศิริเกษมธรรมกุล กย.82387

ELECTRICAL ENGINEERS :

นายพงศ์พัฒน์ นิธิพนทนาย กท.41554

MECHANICAL ENGINEERS :

นายธีรวิทย์ บัณฑิตพันธ์ สท.4249

PROJECT NO :

PROJECT NAME :

งานออกแบบ ศูนย์เรียนรู้
โรงพยาบาลมะเร็งลำปาง
(LPCH Learning center)

LOCATION :

199 หมู่. 12 ต. ตีชัย
อ.เมืองลำปาง จ.ลำปาง

KEY PLAN :

NO.	DATE	DESCRIPTION

REVISION

DRAWING TITLE :

แบบขยายบันได ST 2
แบบขยายเสาและพื้น

DRAWN BY :

นายธีรวิทย์ บัณฑิตพันธ์

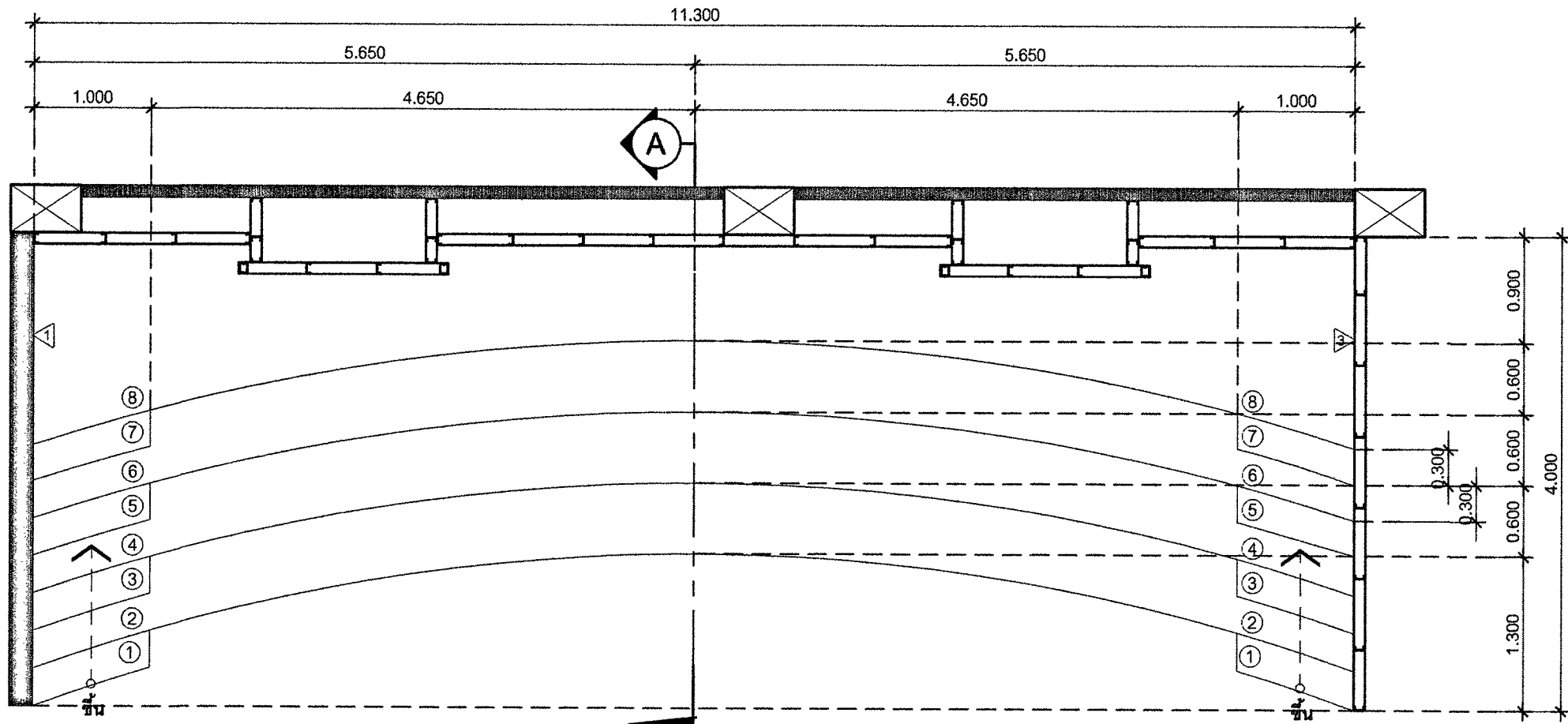
CHECKED BY :

นายเฉลิมชัย ช่างหล่อ

DATE :

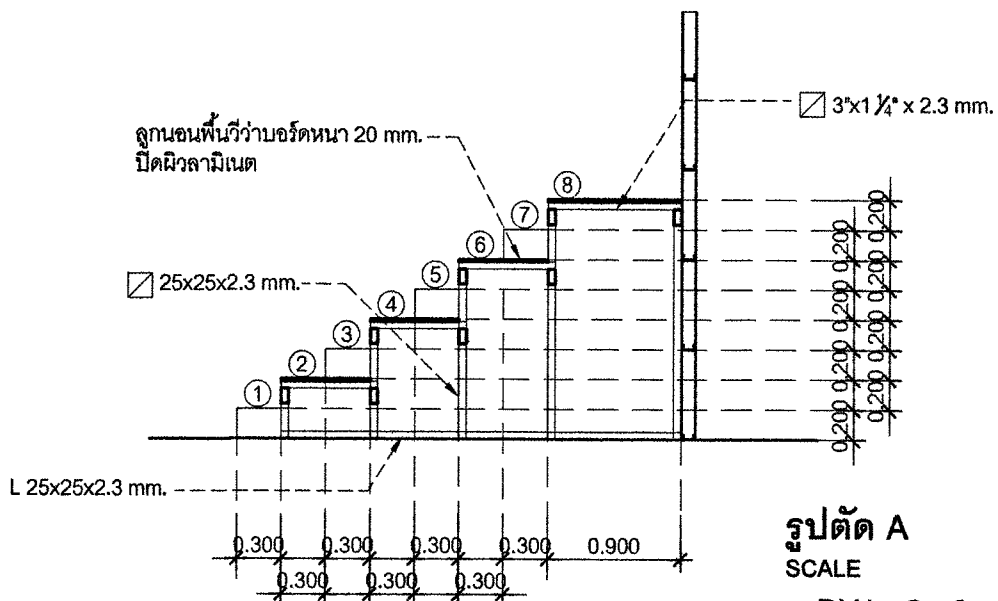
DRAWING NO.

ID-24



แบบขยายบันได ST 2

SCALE 1 : 50

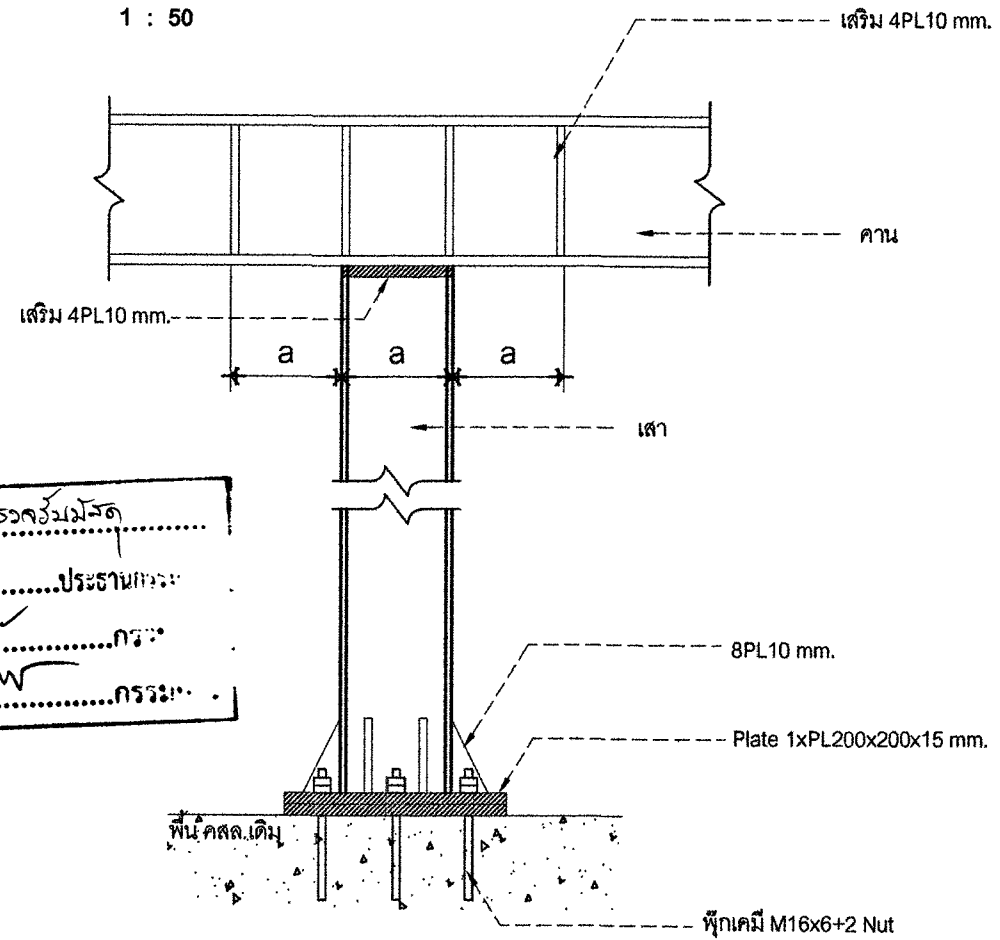


รูปตัด A ST 2

SCALE 1 : 50

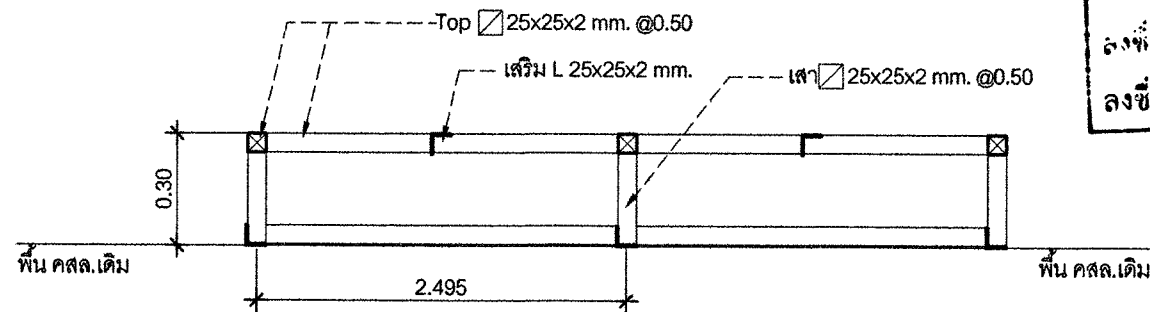
BX 1, 2, 3, 4, 5

คณะกรรมการ...
ลงชื่อ... ประธานกรรมการ...
ลงชื่อ... กรรมการ...
ลงชื่อ... กรรมการ...



ขยายเสา CS1, CS2

ขยายฐานโครงสร้างพื้น ส่วนพื้นที่สัมมนา



LSC

Lampang Soil Test & Construction Partnership

ห้างหุ้นส่วนจำกัด ลำปาง ซอยเกษตร
แอนด คอนสตรัคชั่น
176/1 ถนนป่าไม้ ถนนพหลโยธิน อ.เมือง
จ.ลำปาง 52000

IMPORTANT : DO NOT SCALE THIS DRAWING.
ALL DIMENSIONS SHOULD BE CHECKED ON
THE SITE AND SHOULD BE PREPARED BEFORE
CONSTRUCTION BY CONTRACTOR.

OWNER :

โรงพยาบาลมะเริง ลำปาง

ARCHITECTS :

นายพิชิต เจริญภาพ ส.ค.1387

นายพิชิตพงษ์ ธรรมธัญญ์ ส.ค.14334

STRUCTURAL ENGINEERS :

นายโพธิ์ สิวาทิน สบ.8288

นายศิริคุณนัย สิวาทิน กย.78253

นางสาวสุพัสิตา สิริกษรธรรมกุล กย.82387

ELECTRICAL ENGINEERS :

นายพศัพนันท์ สีออนทราย กท.41554

MECHANICAL ENGINEERS :

นายวิวัฒน์ บังคับสินธุ์ สท.4248

PROJECT NO :

PROJECT NAME :

งานออกแบบ ศูนย์เรียนรู้
โรงพยาบาลมะเริงลำปาง
(LPCH Learning center)

LOCATION :

199 หมู่. 12 ต. พิชัย
อ.เมืองลำปาง จ.ลำปาง

KEY PLAN :

NO.	DATE	DESCRIPTION

REVISION

DRAWING TITLE :

B-1 ใต้พื้นที่พักคอย ,
B-2 เคาน์เตอร์ประชาสัมพันธ์

DRAWN BY :

นายวิวัฒน์ ศรีชัย

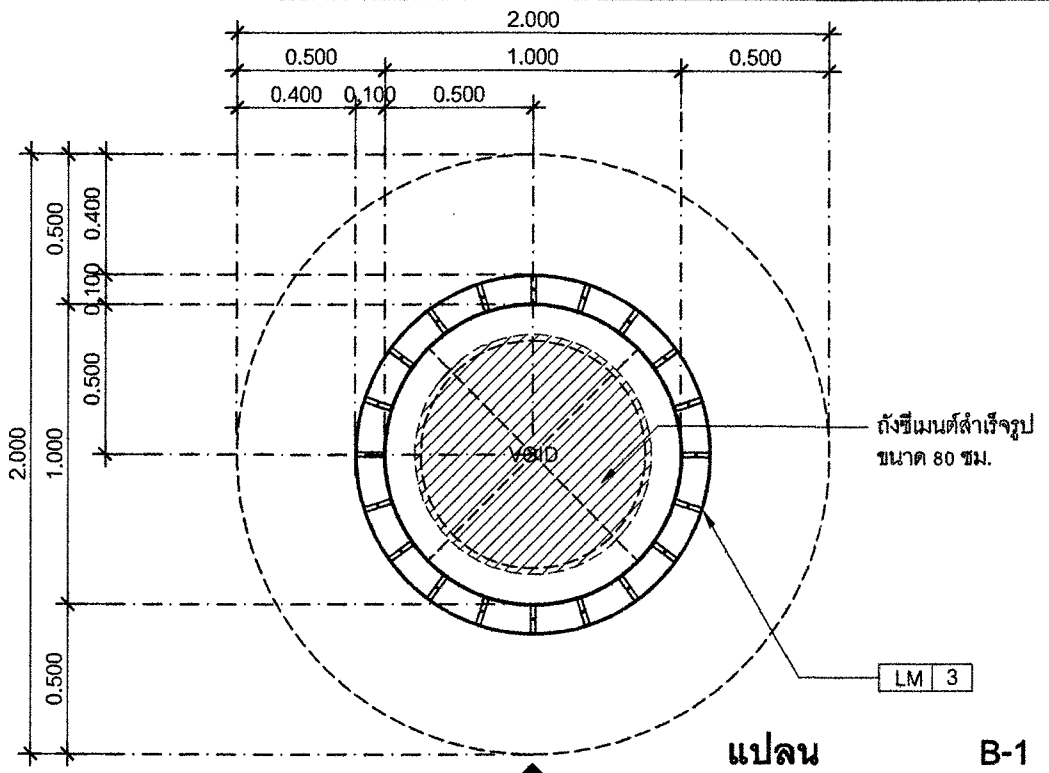
CHECKED BY :

นายชวลิตชัย ชามเหนือ

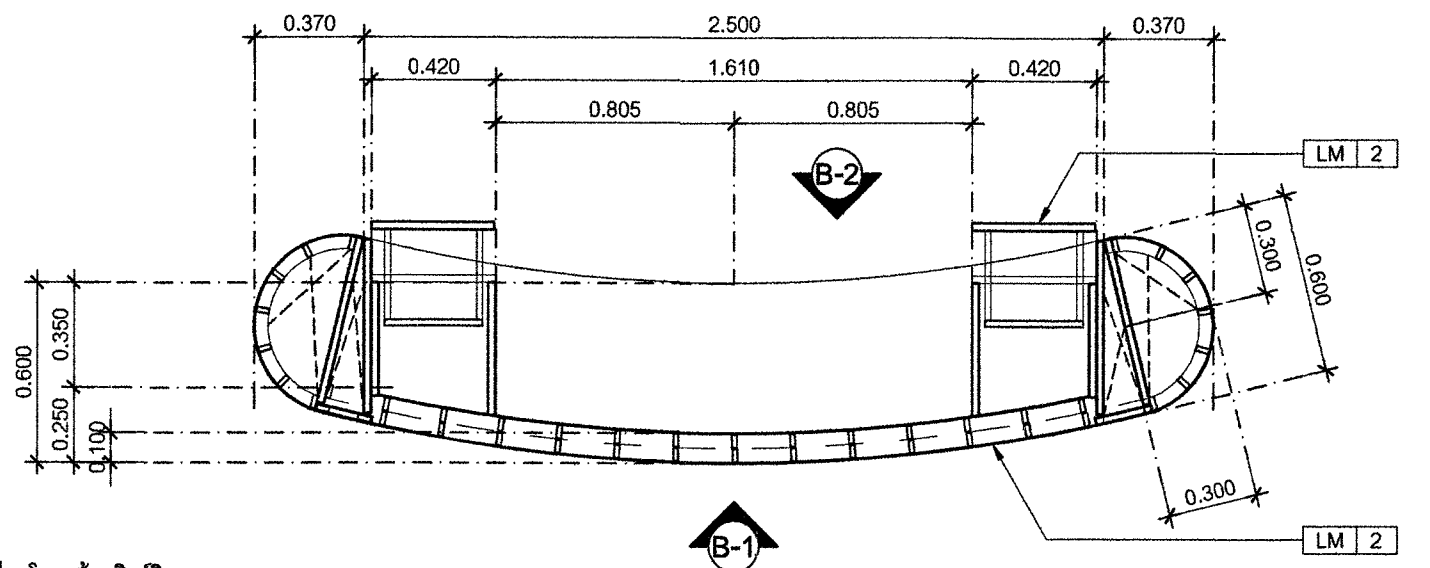
DATE :

SCALE

ID-25



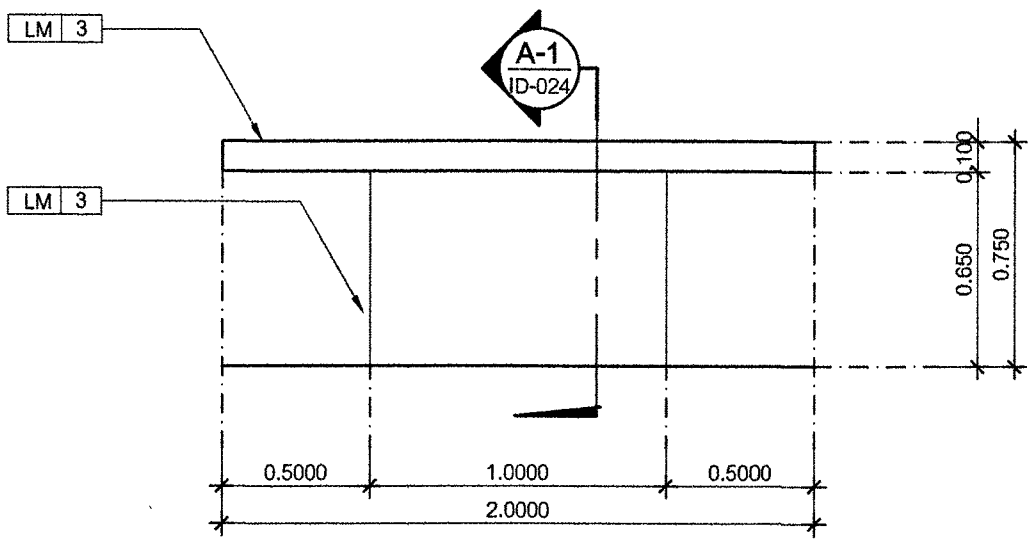
แปลน SCALE B-1 1 : 25



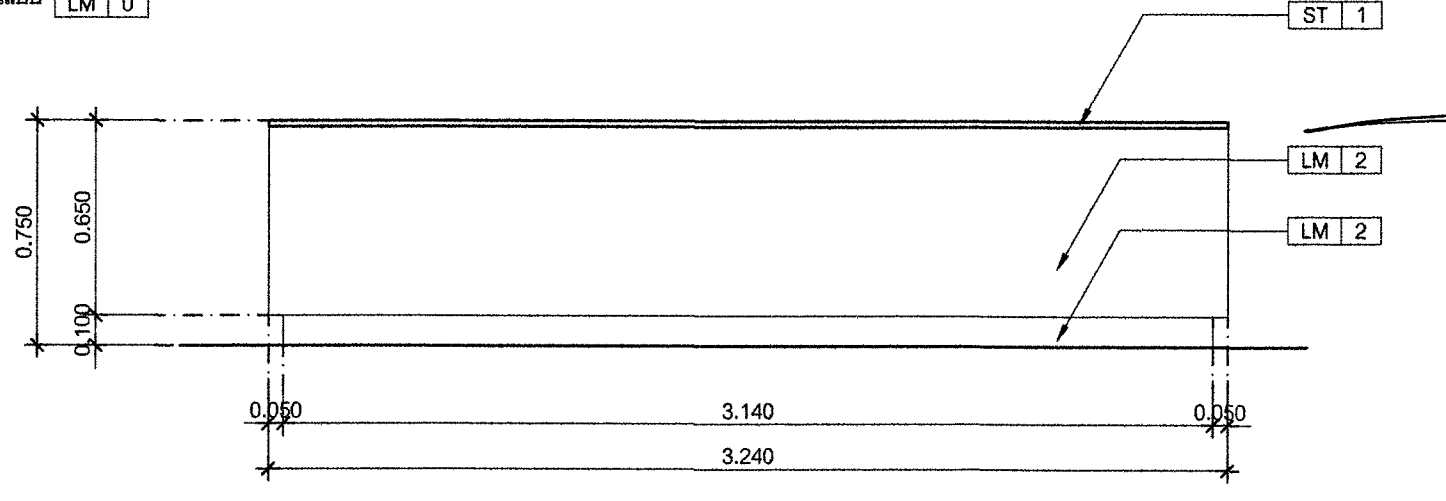
แปลน SCALE B-2 1 : 25

รายละเอียดโครงสร้างบิวทึน

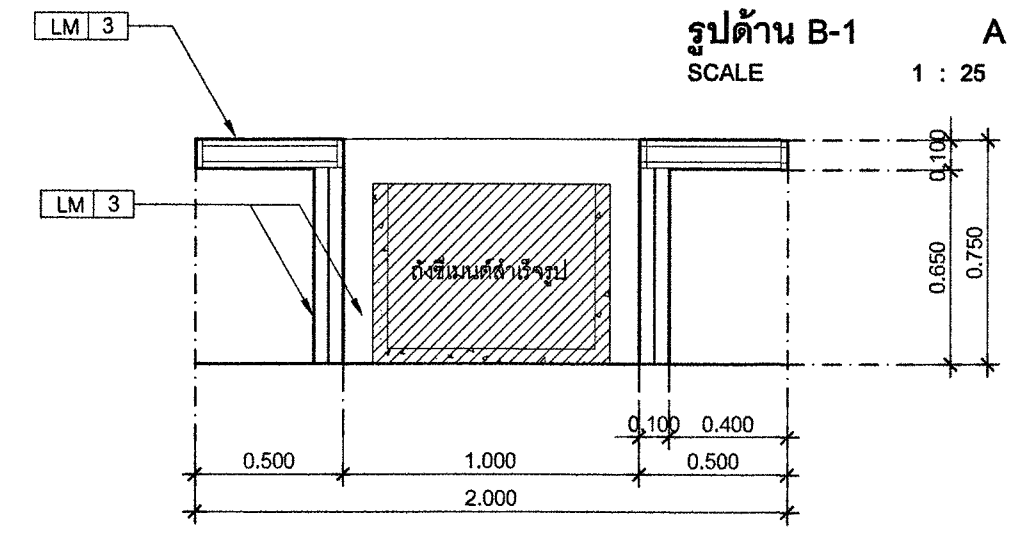
- โครงไม้ MDF ความหนา 19 mm. ปิดผิวด้วยลามิเนต ตามสัญลักษณ์ที่ระบุภายในแบบ **LM 0** *
- หน้าบานโครงไม้ MDF ความหนา 19 mm. ปิดผิวด้วยลามิเนต ตามสัญลักษณ์ที่ระบุภายในแบบ **LM 0** *



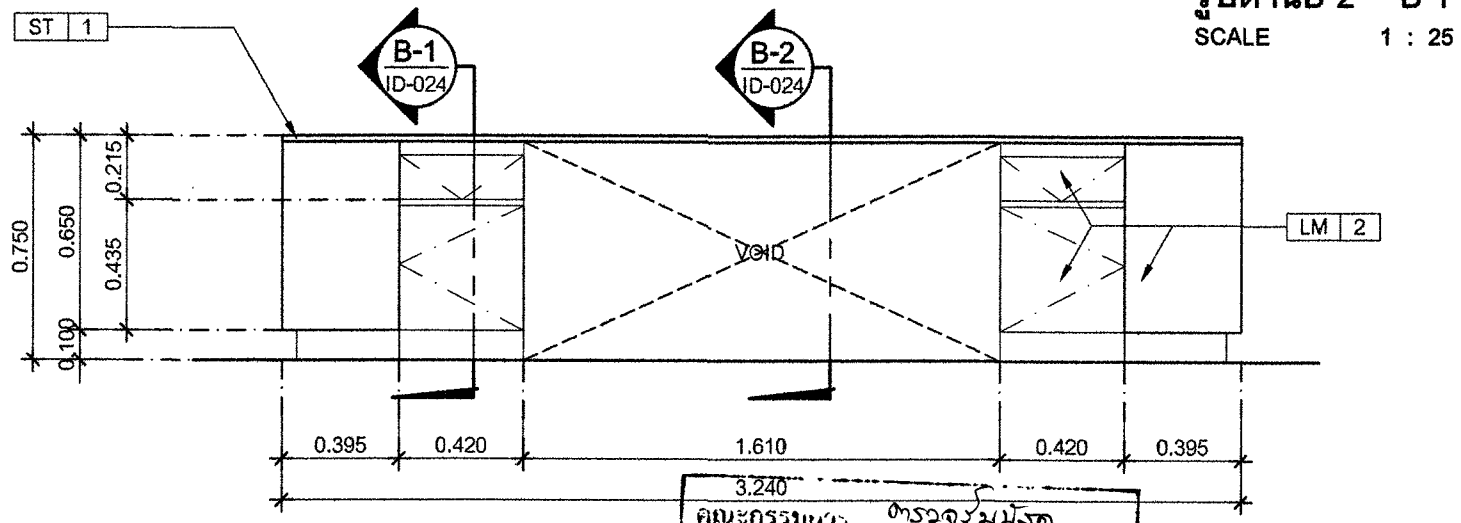
รูปด้าน B-1 SCALE 1 : 25



รูปด้าน B-2 B-1 SCALE 1 : 25



รูปตัด B-1 A-1 SCALE 1 : 25



รูปด้าน B-2 B-2 SCALE 1 : 25

คณะกรรมการ...
ลงชื่อ.....ประธานกรรมการ
ลงชื่อ.....กรรมการ
ลงชื่อ.....กรรมการ

LSC

Lampang Soil Test & Construction Partnership

ห้างหุ้นส่วนจำกัด ลำปาง ซอยมาสด้า
แอนดี้ คอนสตรัคชั่น
175/1 ถนนป่าไม้ อ.เมืองเหนือ อ.เมือง
จ.ลำปาง 52000

IMPORTANT : DO NOT SCALE THIS DRAWING.
ALL DIMENSIONS SHOULD BE CHECKED ON
THE SITE AND SHOULD BE PREPARED BEFORE
CONSTRUCTION BY CONTRACTOR.

OWNER :

โรงพยาบาลมะเร็ง ลำปาง

ARCHITECTS :

นายพิชิต เจริญชาติ ส.ศ.1387

นายภัทพงษ์ ธนพงศ์พิทักษ์ ส.ศ.14334

STRUCTURAL ENGINEERS :

นายโพธิ์ ศิริพานิช ส.ศ.289

นายศิษณุชัย ศิริพานิช กย.78253

นางสาวสุภาวดี พิทักษ์ธรรมกุล กย.82387

ELECTRICAL ENGINEERS :

นายพงษ์พัฒน์ เรือนทราย กท.41554

MECHANICAL ENGINEERS :

นายชินนท์ บึงสินธ์ ส.ศ.4249

PROJECT NO :

PROJECT NAME :

งานออกแบบ ศูนย์เรียนรู้
โรงพยาบาลมะเร็งลำปาง
(LPCH Learning center)

LOCATION :

199 หมู่. 12 ต.ศิษย์
อ.เมืองลำปาง จ.ลำปาง

KEY PLAN :

NO.	DATE	DESCRIPTION

REVISION

DRAWING TITLE :

B-2 เคา์นเตอร์ประชาสัมพันธ์,
B-3 โต๊ะพื้นที่สัมมนา

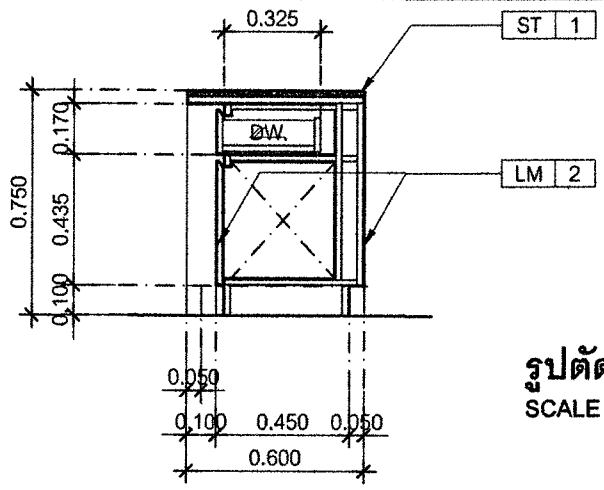
DRAWN BY :

นายปิยะวัฒน์ เจริญชาติ

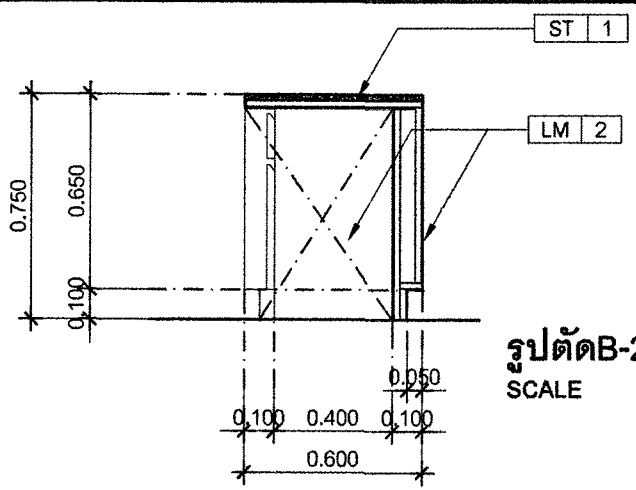
CHECKED BY :

นายเฉลิมชัย ราชพันธ์

DATE : SCALE ID-26



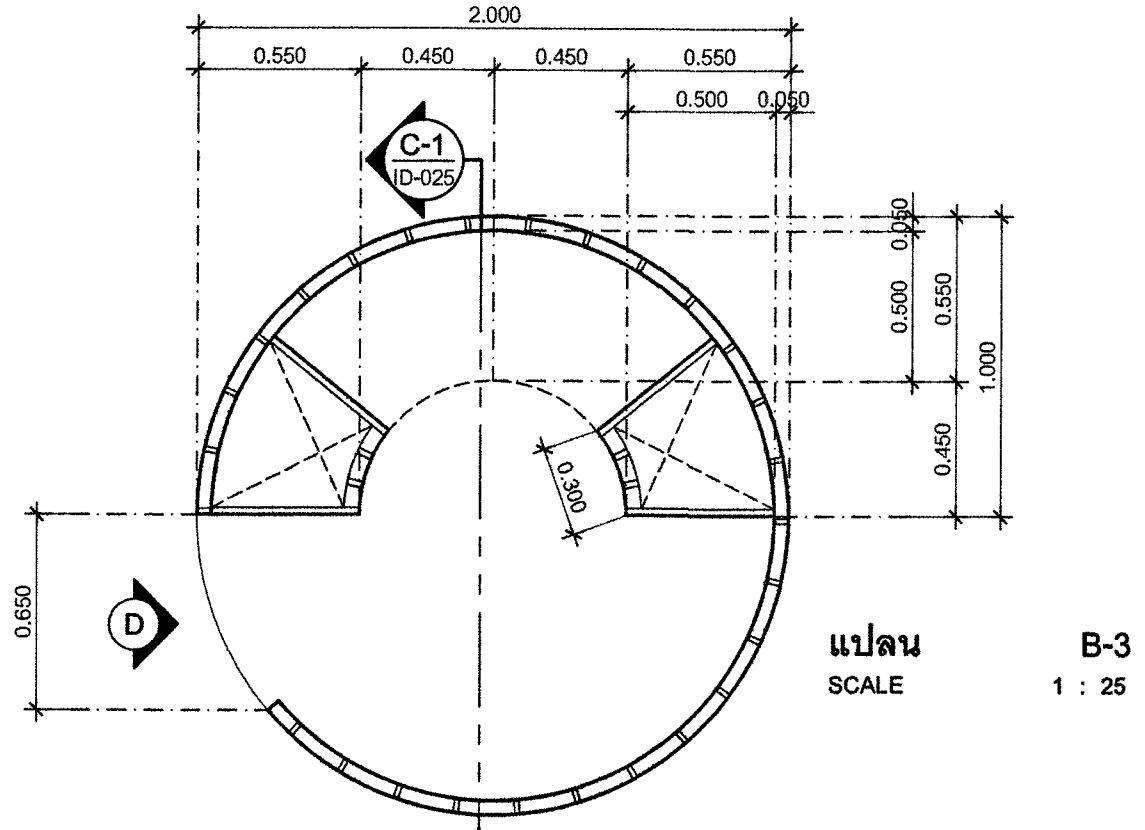
รูปตัดB-2 B-1
SCALE 1 : 25



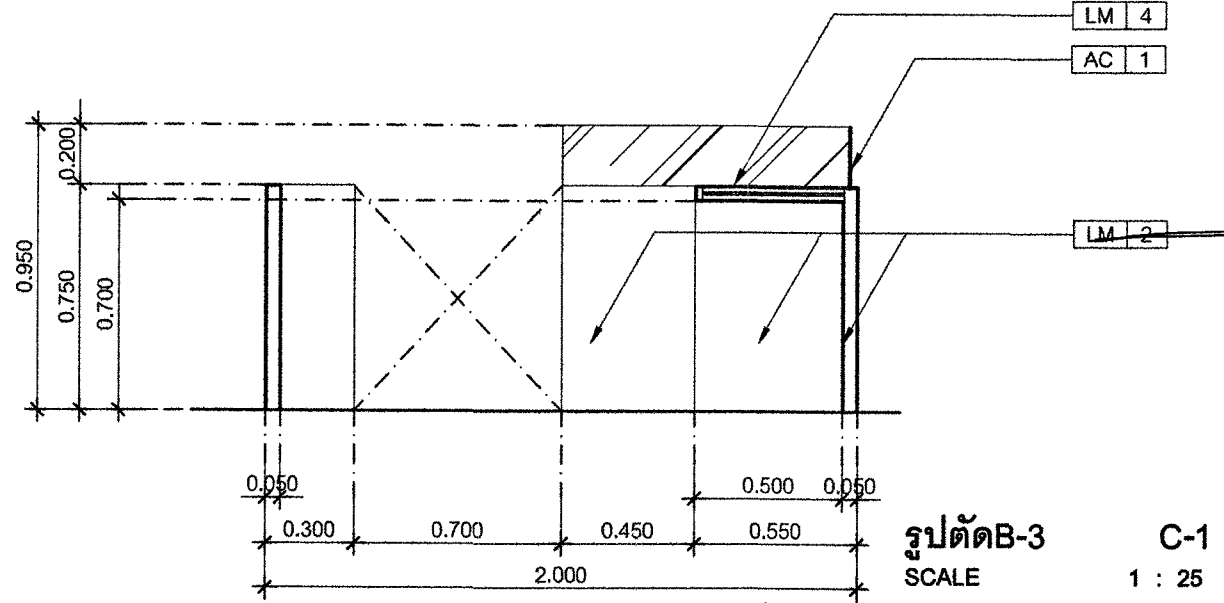
รูปตัดB-2 B-2
SCALE 1 : 25

รายละเอียดโครงสร้างมิตวหิน

- โครงไม้ MDF ความหนา 19 mm. ปิดผิวด้วยลามิเนต ตามสัญลักษณ์ที่ระบุภายในแบบ LM 0 *
- หน้บานโครงไม้ MDF ความหนา 19 mm. ปิดผิวด้วยลามิเนต ตามสัญลักษณ์ที่ระบุภายในแบบ LM 0 *

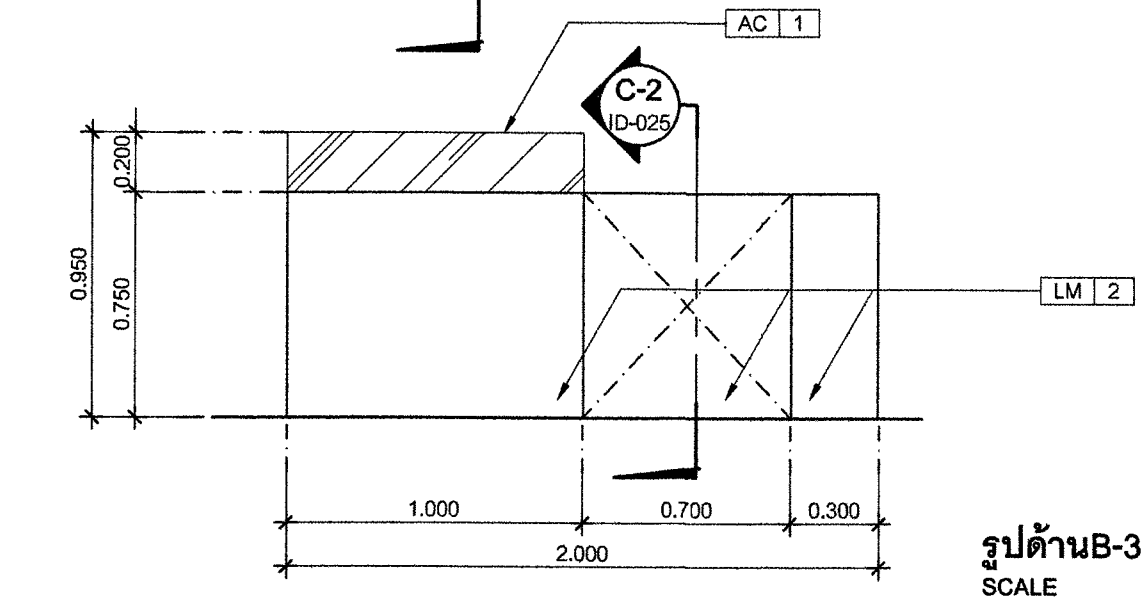


แปลน B-3
SCALE 1 : 25

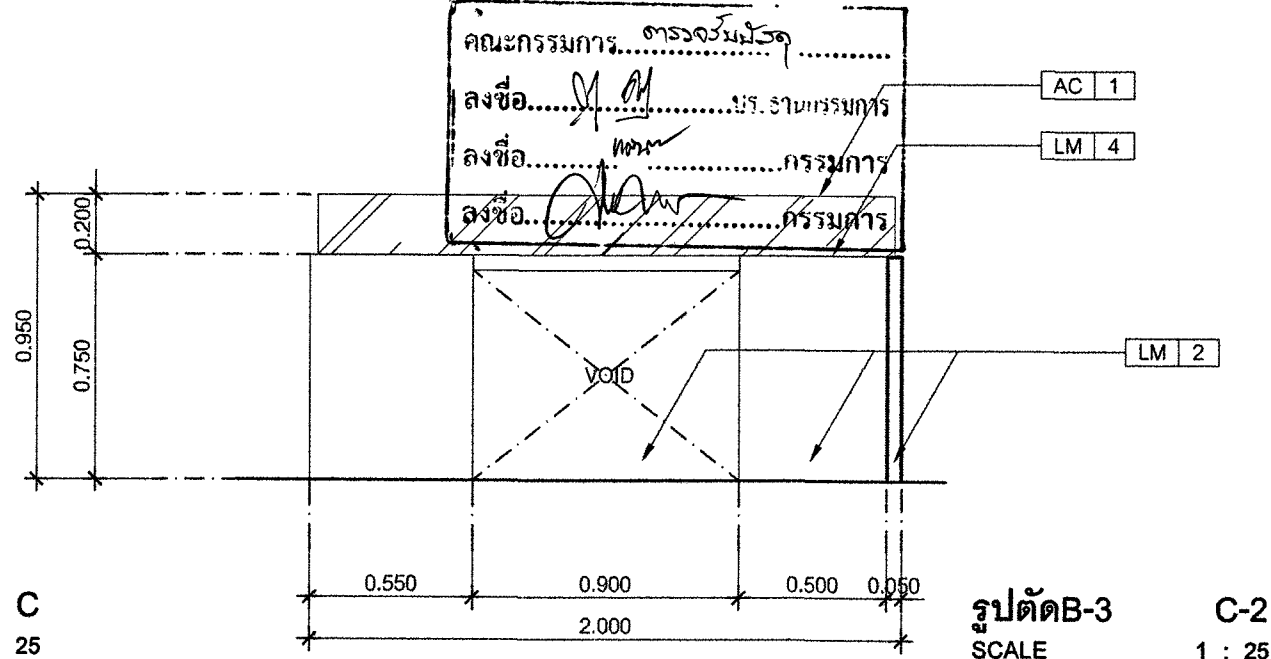


รูปตัดB-3 C-1
SCALE 1 : 25

คณะกรรมการ...
ลงชื่อ.....
ลงชื่อ.....
ลงชื่อ.....



รูปด้านB-3 C
SCALE 1 : 25



รูปตัดB-3 C-2
SCALE 1 : 25

LSC

Lampang Soil Test & Construction Partnership

ห้างหุ้นส่วนจำกัด ลำปาง ซอยเกษตร
แอนดี้ คอนสตรัคชั่น

176/1 ถนนปาย ริมถนนพหลโยธิน
จ.ลำปาง 52000

IMPORTANT : DO NOT SCALE THIS DRAWING.
ALL DIMENSIONS SHOULD BE CHECKED ON
THE SITE AND SHOULD BE PREPARED BEFORE
CONSTRUCTION BY CONTRACTOR.

OWNER :

โรงพยาบาลมะเร็ง ลำปาง

ARCHITECTS :

นายพิชิต เจริญภาพ ๓-๓๑1387

นายภัททิพงษ์ ชุมแสงพิพัฒน์ ๓-๓๑14334

STRUCTURAL ENGINEERS :

นายไพรัช ศิลาพันธ์ ๓๑๑๒๘๘

นายศิโรตตพัฒน์ ศิลาพันธ์ ๓๑๑๒๒๕๓

นางสาวสุวิภา ศิลาพันธ์ ๓๑๑๒๒๕๓

ELECTRICAL ENGINEERS :

นายพศัฒน์ เขื่อนทราย ๓๑๑๔๑๕๕๔

MECHANICAL ENGINEERS :

นายชินันท์ บังคชินันท์ ๓๑๑๔๒๔๘

PROJECT NO :

PROJECT NAME :

งานออกแบบ ศูนย์เรียนรู้
โรงพยาบาลมะเร็งลำปาง
(LPCH Learning center)

LOCATION :

199 หมู่. 12 ต.ศิษย์
อ.เมืองลำปาง จ.ลำปาง

KEY PLAN :

NO.	DATE	DESCRIPTION

REVISION

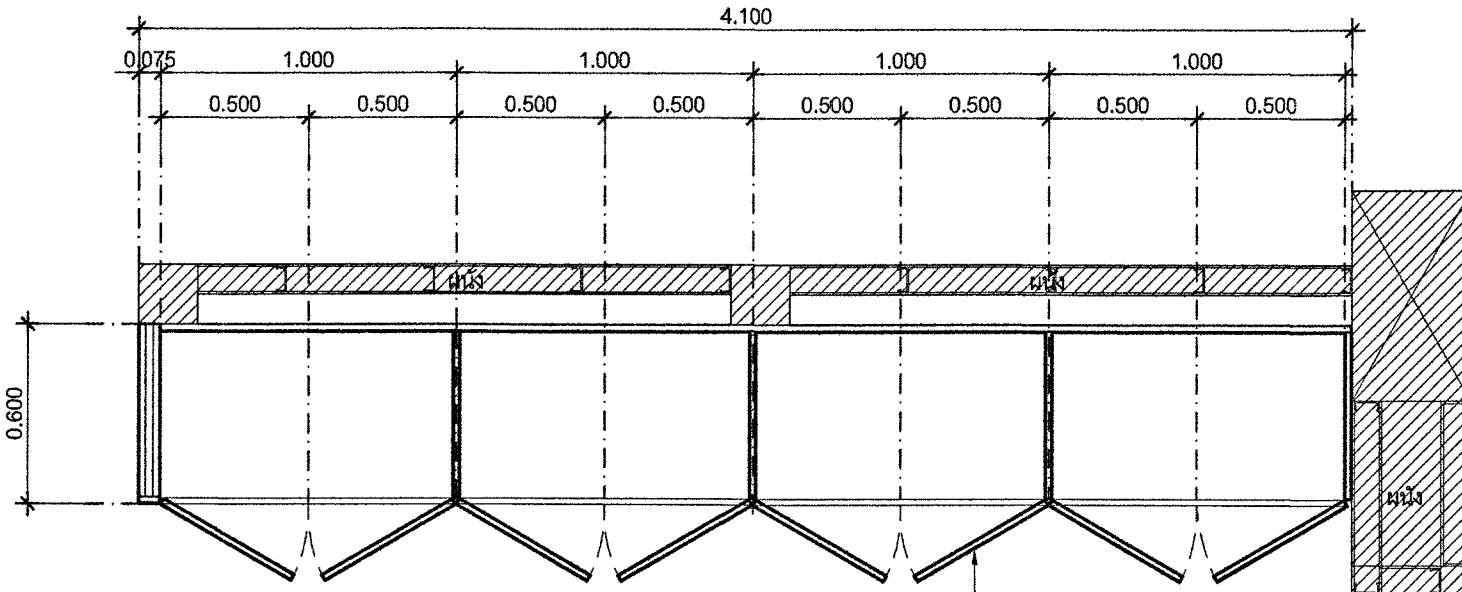
DRAWING TITLE :

B-4 ตู้เก็บของห้อง Simulator

DRAWN BY : นายชินันท์ บังคชินันท์

CHECKED BY : นายชวลิตชัย ช่างหล่อ

DATE : SCALE : ID-27



รายละเอียดโครงสร้างบิวทอิ้น

- โครงไม้ MDF ความหนา 19 mm. ปิดผิวด้วยลามิเนต ตามสัญลักษณ์ที่ระบุภายในแบบ

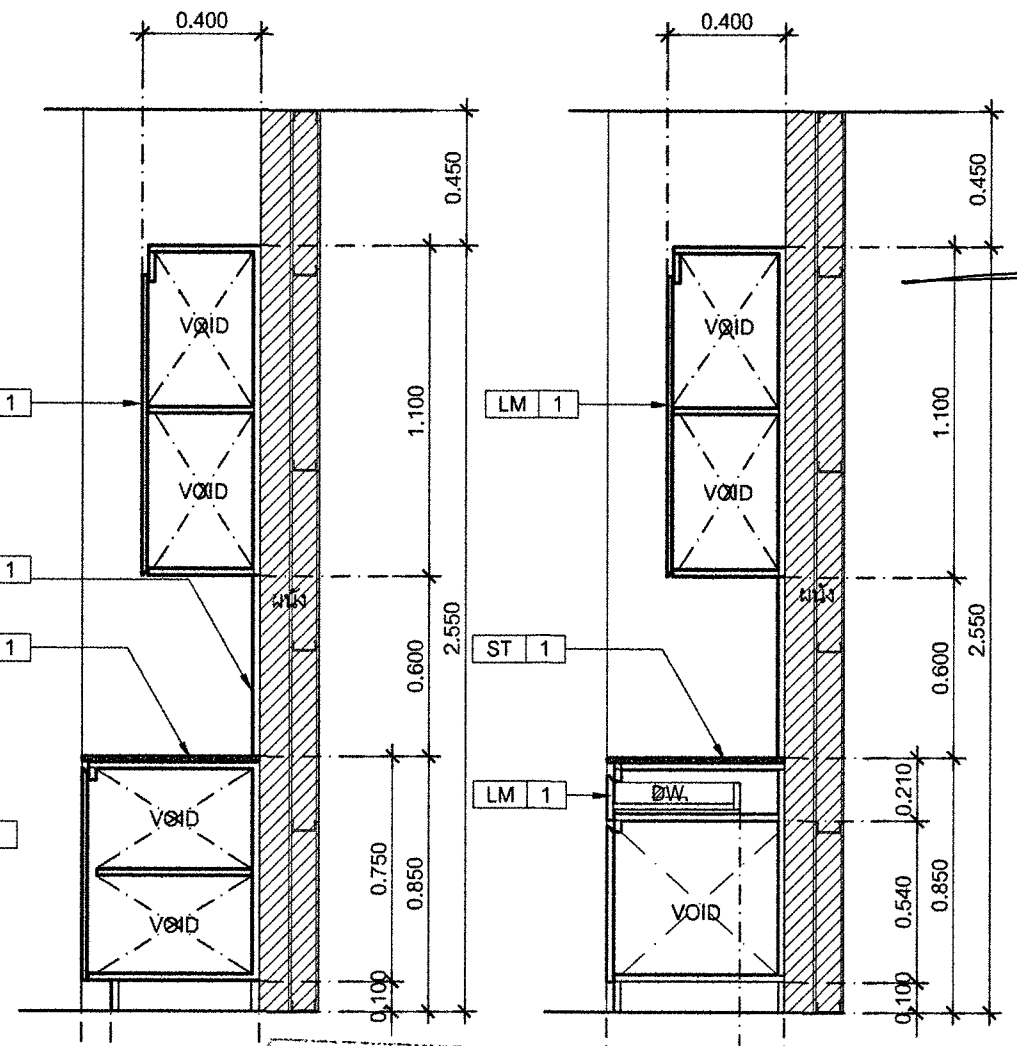
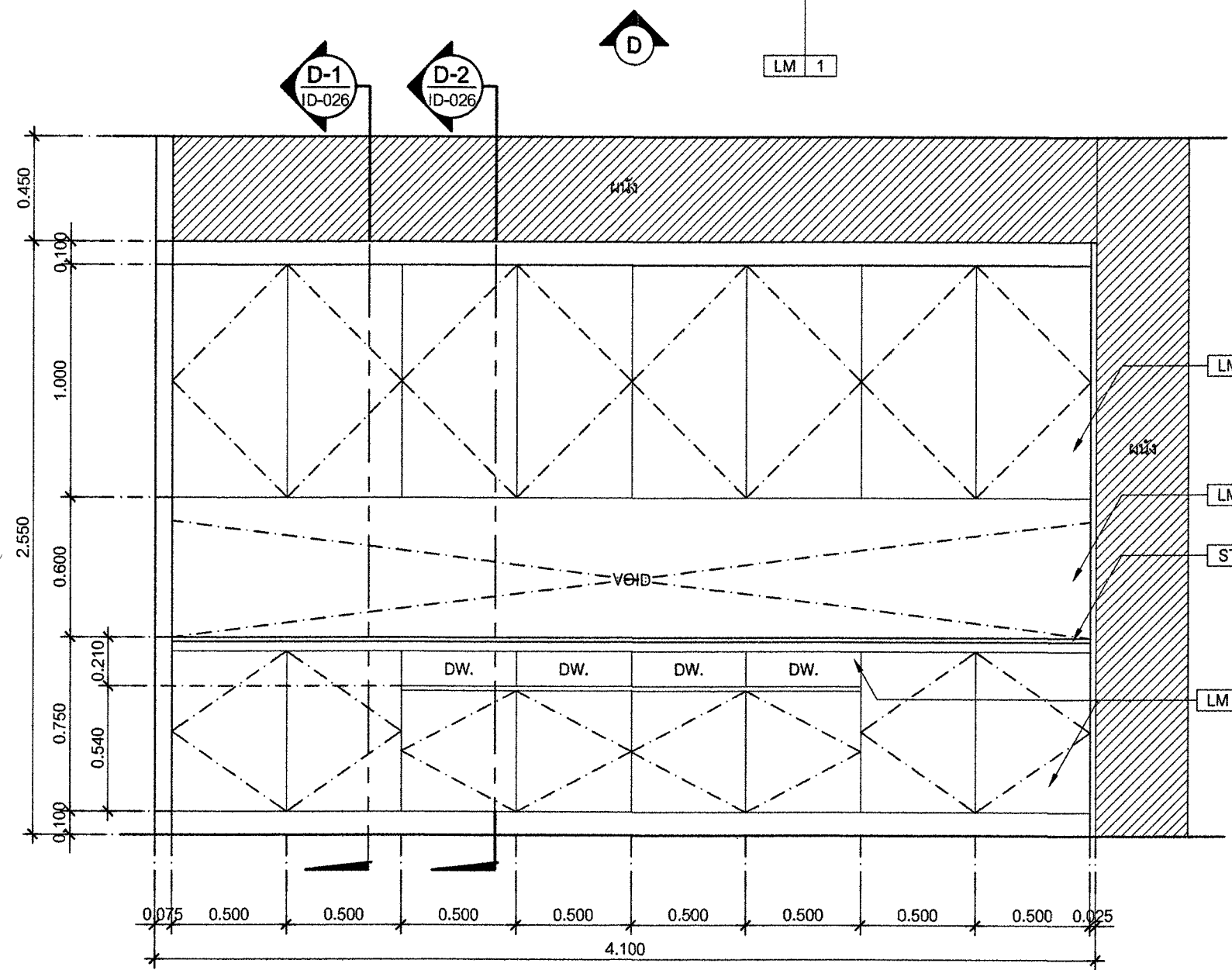
LM 0 *

- หน้านามโครงไม้ MDF ความหนา 19 mm. ปิดผิวด้วยลามิเนต ตามสัญลักษณ์ที่ระบุ

ภายในแบบ LM 0 *

แปลน B-4

SCALE 1 : 25



รูปด้าน B-4 D
SCALE 1 : 25

รูปตัด B-4 D-1
SCALE 1 : 25

รูปตัด B-4 D-2
SCALE 1 : 25

คณะกรรมการ...
ลงชื่อ...
ลงชื่อ...
ลงชื่อ...
กรรมการ

LSC

Lampang Soil Test & Construction Partnership

ห้างหุ้นส่วนจำกัด ลำปาง ซอยเทศบาล
แอนด์ คอนสตรัคชั่น
176/1 ถนนวิภาวดีรังสิต อ.เมือง
จ.ลำปาง 52000

IMPORTANT : DO NOT SCALE THIS DRAWING.
ALL DIMENSIONS SHOULD BE CHECKED ON
THE SITE AND SHOULD BE PREPARED BEFORE
CONSTRUCTION BY CONTRACTOR.

OWNER :

โรงพยาบาลมะเร็ง ลำปาง

ARCHITECTS :

นายพิชิต ศรีภูภาค ส.ศก.1387

นายภัคพงศ์ ชนุชศรีพิบูลย์ ส.ศก.14334

STRUCTURAL ENGINEERS :

นายไพรัช ศรีพานิช ส.ศก.6289

นายพิรุณน้อย ศรีพานิช ภท.76253

นางสาวสุภาวดี ศิริเกษมธรรมกุล ภท.82387

ELECTRICAL ENGINEERS :

นายพงศ์พัฒน์ เวียงพราย ภท.41554

MECHANICAL ENGINEERS :

นายสิริวัฒน์ บังจันรินทร์ ส.ศก.4249

PROJECT NO :

PROJECT NAME :

งานออกแบบ ศูนย์เรียนรู้
โรงพยาบาลมะเร็งลำปาง
(LPCH Learning center)

LOCATION :

199 หมู่. 12 ต. พิชัย
อ.เมืองลำปาง จ.ลำปาง

KEY PLAN :

NO.	DATE	DESCRIPTION

REVISION

DRAWING TITLE :

B-5 ตู้เก็บของห้องทำงาน

DRAWN BY :

นายปิยะวัฒน์ ศรีพานิช

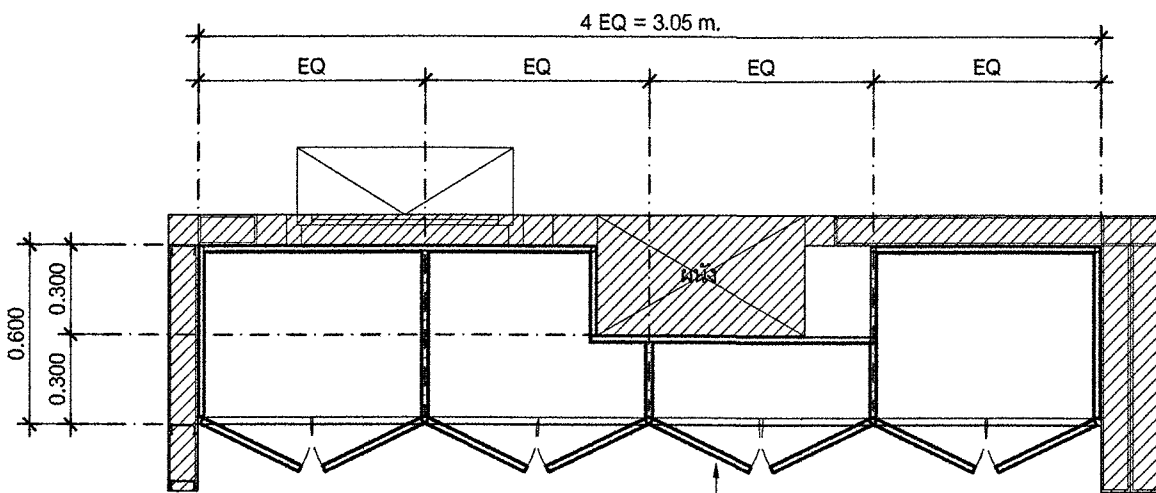
DRAWING NO.

CHECKED BY :

นายเฉลิมชัย ชวณิก

DATE :

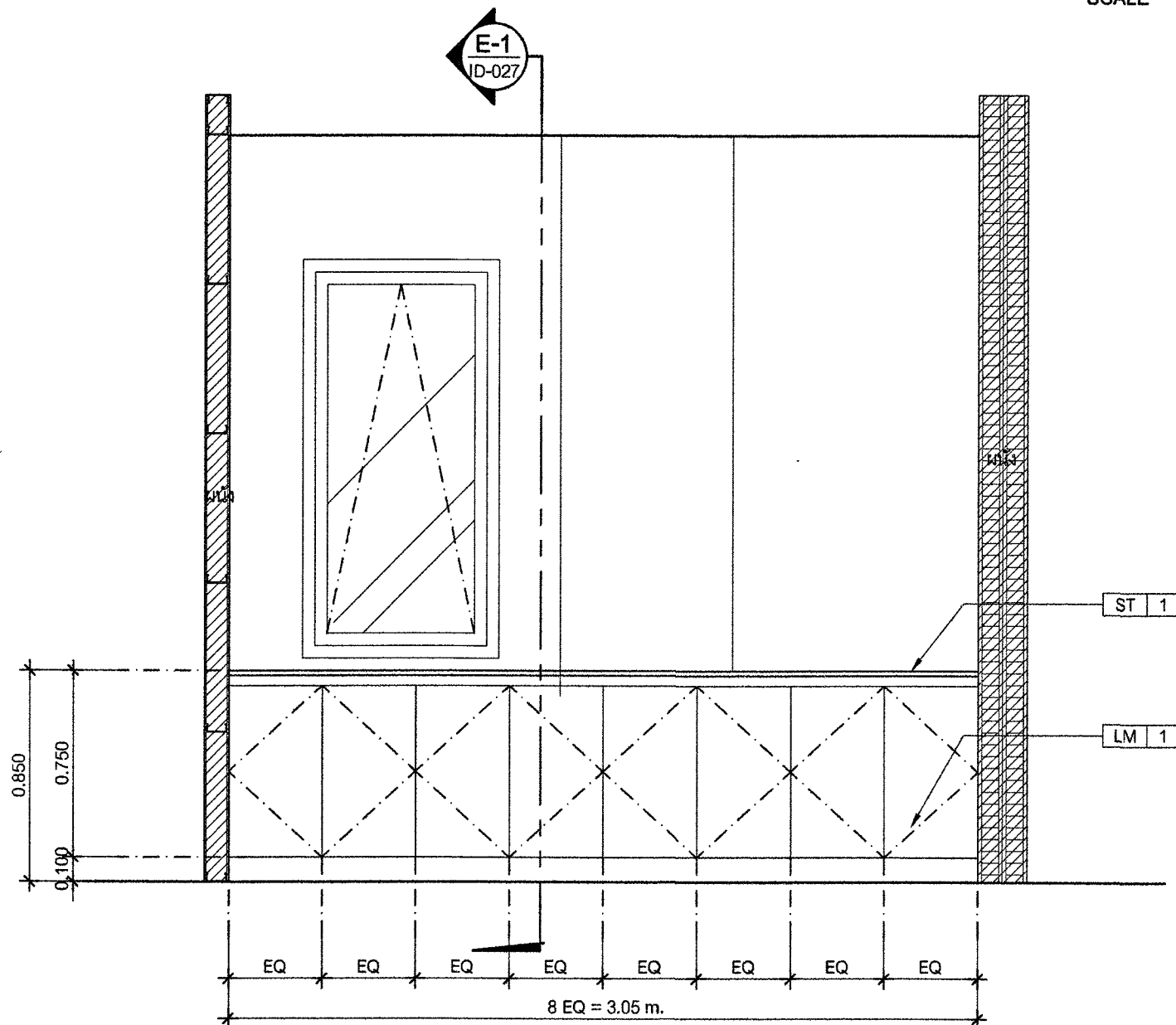
SCALE
ID-28



E

LM 1

แปลน B-5
SCALE 1 : 25



ST 1

LM 1

รูปด้าน B-5 E
SCALE 1 : 25

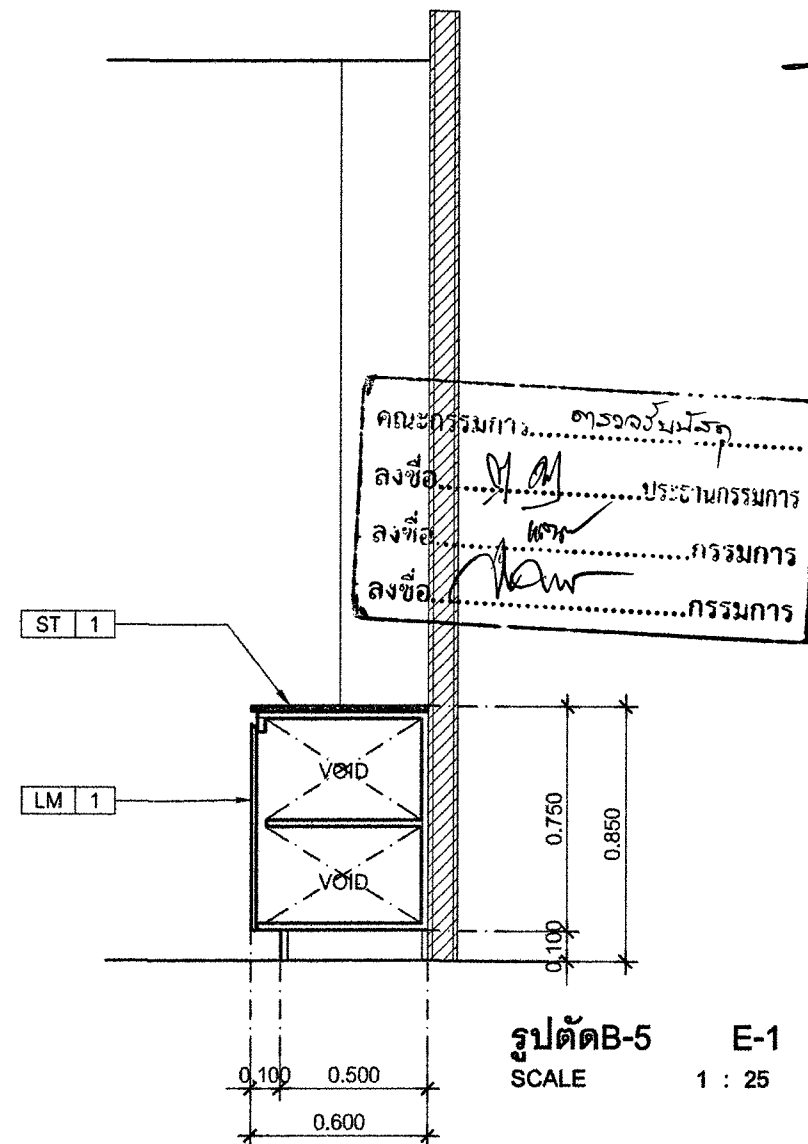
รายละเอียดโครงสร้างปิวท้อ

- โครงไม้ MDF ความหนา 19 mm. ปิดผิวด้วยลามิเนต ตามสัญลักษณ์ที่ระบุภายในแบบ

LM 0 *

- หน้าบานโครงไม้ MDF ความหนา 19 mm. ปิดผิวด้วยลามิเนต ตามสัญลักษณ์ที่ระบุ

ภายในแบบ LM 0 *



ST 1

LM 1

รูปตัด B-5 E-1
SCALE 1 : 25

คณะกรรมการ... ๓๖๖๖๖๖๖๖
ลงชื่อ... ประธานกรรมการ
ลงชื่อ... กรรมการ
ลงชื่อ... กรรมการ

LSC

Lampang Soil Test & Construction Partnership

ห้างหุ้นส่วนจำกัด ลำปาง ซอยเทศบาล
แอนด์ คอนสตรัคชั่น
176/1 ถนนวิภาวดีรังสิต อ.เมือง จ.ลำปาง 52000

IMPORTANT: DO NOT SCALE THIS DRAWING.
ALL DIMENSIONS SHOULD BE CHECKED ON
THE SITE AND SHOULD BE PREPARED BEFORE
CONSTRUCTION BY CONTRACTOR.

OWNER :

โรงพยาบาลมะเริง ลำปาง

ARCHITECTS :

นายชิต ทรัพย์ภักดิ์ ส.ค.1367

นายภัทรพงษ์ อุนพูนพัฒน์ ส.ค.14334

STRUCTURAL ENGINEERS :

นายไพรัช ศรีพานิช ส.ค.5268

นายพิชญดนัย ศรีพานิช ส.ค.76253

นางสาวสุภาวดี ศิริพัชรกร ส.ค.82387

ELECTRICAL ENGINEERS :

นายพงศ์พัฒน์ เวียงทราย ส.ค.41554

MECHANICAL ENGINEERS :

นายธีรวิทย์ ไปถึงรินทร์ ส.ค.4249

PROJECT NO :

PROJECT NAME :

งานออกแบบ ศูนย์เรียนรู้
โรงพยาบาลมะเริงลำปาง
(LPCH Learning center)

LOCATION :

199 หมู่. 12 ต. ตีชัย
อ.เมืองลำปาง จ.ลำปาง

KEY PLAN :

NO.	DATE	DESCRIPTION

REVISION

DRAWING TITLE :

B-6 ชั้นวางหนังสือ

DRAWN BY :

นายชิต ทรัพย์ภักดิ์

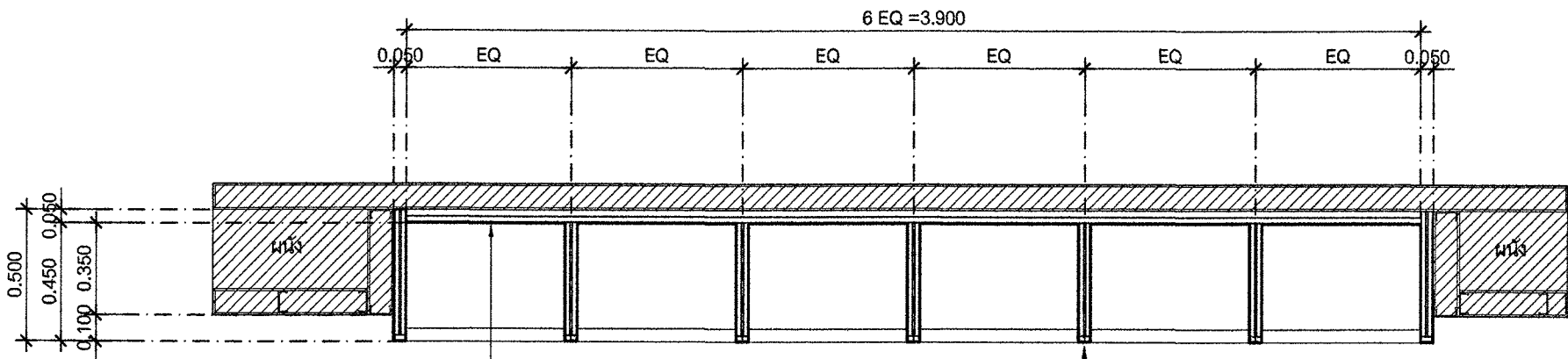
CHECKED BY :

นายชิต ทรัพย์ภักดิ์

DATE :

DRAWING NO.

ID-29

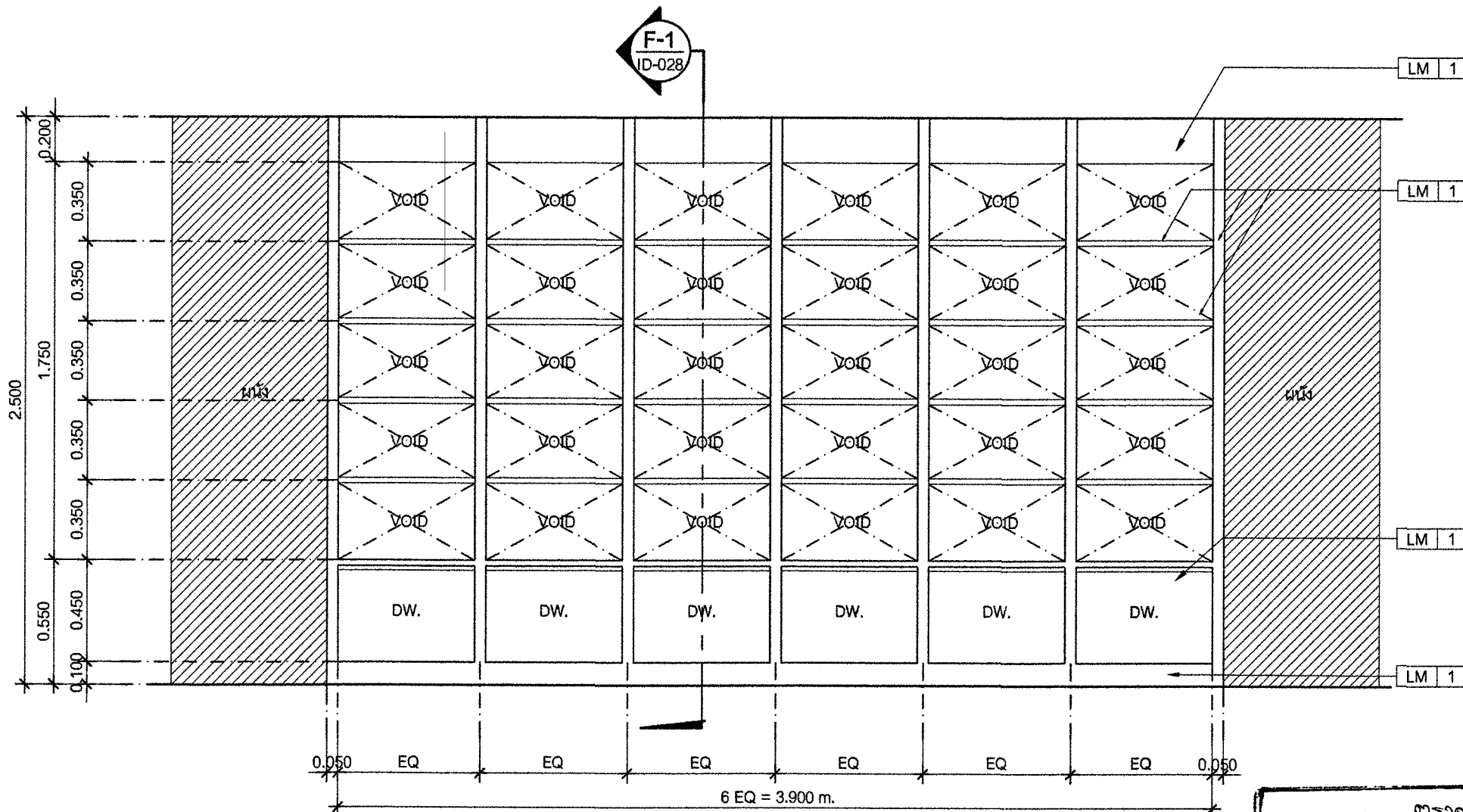


รายละเอียดโครงสร้างปิวหิน

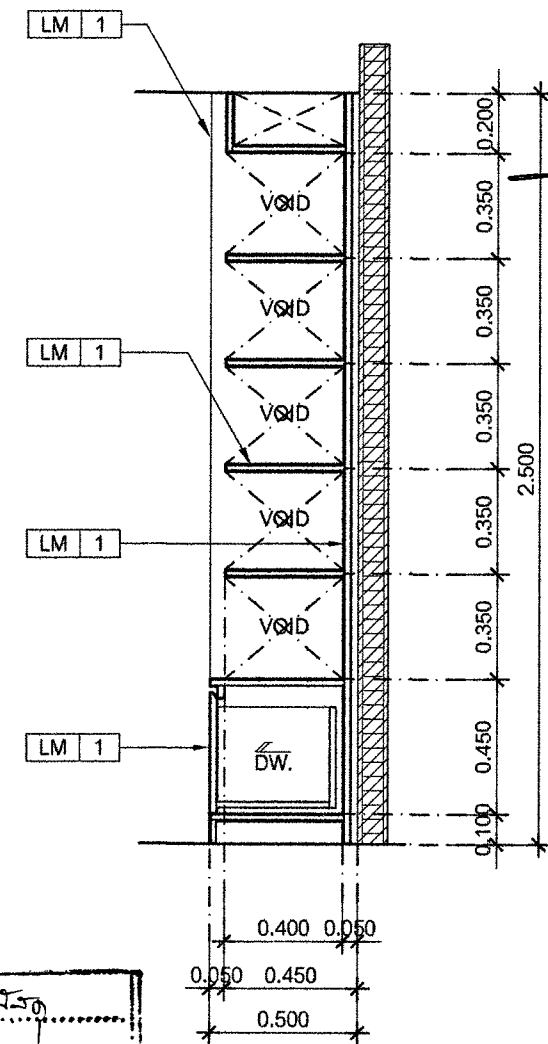
- โครงไม้ MDF ความหนา 19 mm. ปิดผิวด้วยลามิเนต ตามสัญลักษณ์ที่ระบุภายในแบบ
LM 0 *

- หน้าบานโครงไม้ MDF ความหนา 19 mm. ปิดผิวด้วยลามิเนต ตามสัญลักษณ์ที่ระบุ
ภายในแบบ LM 0 *

แปลน B-6
SCALE 1 : 25



รูปด้าน B-6 F
SCALE 1 : 25



รูปตัด B-6 F-1
SCALE 1 : 25

คณะกรรมการ...
ลงชื่อ.....
ลงชื่อ.....
ลงชื่อ.....

โครงการ...
กรรมการ...
กรรมการ...

LSC

Lampang Soil Test & Construction Partnership

ห้างหุ้นส่วนจำกัด ลำปาง ซอยมาสด้า แอนด์ คอนสตรัคชั่น
176/1 ถนนป่าไม้ อ.เมืองพะเยอ อ.เมือง จ.ลำปาง 52000

IMPORTANT : DO NOT SCALE THIS DRAWING. ALL DIMENSIONS SHOULD BE CHECKED ON THE SITE AND SHOULD BE PREPARED BEFORE CONSTRUCTION BY CONTRACTOR.

OWNER :

โรงพยาบาลแม่เริง ลำปาง

ARCHITECTS :

นายพิชิต เจริญกุล ส-ธล1387

นายภัททิพงษ์ ธนพวงไธยม ส-ธล18334

STRUCTURAL ENGINEERS :

นายไพบูลย์ ศรีพานิช สด6288

นายพิชญุตม์ ศรีพานิช ภย76253

นางสาวสุพัตรา ศิริเกษมกุล ภย82387

ELECTRICAL ENGINEERS :

นายพงศ์พัฒน์ สีอนทนาย ภท41554

MECHANICAL ENGINEERS :

นายธีรวิทย์ ปิ่นสันนิษต์ สก4249

PROJECT NO :

PROJECT NAME :
งานออกแบบ ศูนย์เรียนรู้
โรงพยาบาลแม่เริงลำปาง
(LPCH Learning center)

LOCATION :
199 หมู่. 12 ต. พิชัย
อ.เมืองลำปาง จ.ลำปาง

KEY PLAN :

NO.	DATE	DESCRIPTION

REVISION

DRAWING TITLE :

แบบตัวอักษรโลหะ

DRAWN BY : นายธีรวิทย์ ปิ่นสันนิษต์

CHECKED BY : นายพงษ์พัฒน์ สีอนทนาย

DATE : SCALE ID-31

อักษรโลหะ(ปิดหลัง) ฟันสีอุตสาหกรรม ขนาด สูง 60 cm x กว้าง 750 cm

LEARNING CENTER

อักษรโลหะบริเวณชั้นที่ 2
SCALE 1 : 25

อักษรโลหะ ฟันสีอุตสาหกรรม ขนาด สูง 35 cm x กว้าง 445 cm
ด้านหลังซ่อนไฟ led แสงสี วอร์ม

LEARNING CENTER

อักษรโลหะประตูทางเข้า
SCALE 1 : 25

อักษรโลหะ ฟันสีอุตสาหกรรม ขนาด สูง 8 cm x กว้าง 65 cm
ด้านหลังซ่อนไฟ led แสงสี วอร์ม

BUILT - IN B-2

INFORMATION

อักษรโลหะติดBUILT- IN B-2
SCALE 1 : 25

คณะกรรมการ.....

ลงชื่อ.....ประธานกรรมการ

ลงชื่อ.....กรรมการ

ลงชื่อ.....กรรมการ

LSC

Lampang Soil Test & Construction Partnership

ห้างหุ้นส่วนจำกัด ลำปาง ซอยท่าสัด
แอนด์ คอนสตรัคชั่น

176/1 ถนนป่าไม้ ถ.เมืองเหนือ อ.เมือง
จ.ลำปาง 52000

IMPORTANT : DO NOT SCALE THIS DRAWING.
ALL DIMENSIONS SHOULD BE CHECKED ON
THE SITE AND SHOULD BE PREPARED BEFORE
CONSTRUCTION BY CONTRACTOR.

OWNER :

โรงพยาบาลมะเริง ลำปาง

ARCHITECTS :

นายพิศ ใจสุภาภักดิ์ ๓-๓๓1387

นายพิศพงษ์ อนุพงษ์พันธ์ ๓-๓๓14334

STRUCTURAL ENGINEERS :

นายไพรัช ศิพานิช ๓๓๐289

นายศิษณุชัย ศิพานิช ๓๓176253

นายสุวิทย์ ใจสุภาภักดิ์ ๓๓๑๘๓๗

ELECTRICAL ENGINEERS :

นายพิศพงษ์ อนุพงษ์พันธ์ ๓๓14334

MECHANICAL ENGINEERS :

นายวิวัฒน์ ไปถึงสินนท์ ๓๓424๘

PROJECT NO :

PROJECT NAME :

งานออกแบบ ศูนย์เรียนรู้
โรงพยาบาลมะเริงลำปาง
(LPCH Learning center)

LOCATION :

198 หมู่. 12 ต. พิชัย
อ.เมืองลำปาง จ.ลำปาง

KEY PLAN :

NO.	DATE	DESCRIPTION

REVISION

DRAWING TITLE :

ไดอะแกรมไฟฟ้า

DRAWN BY :

นายพิศพงษ์ อนุพงษ์พันธ์

DRAWING NO.

CHECKED BY :

นายพิศพงษ์ อนุพงษ์พันธ์

DATE :

SCALE

ID-32

ระบบไฟฟ้าจากอาคาร
380V. 3 Phase 4 Wire

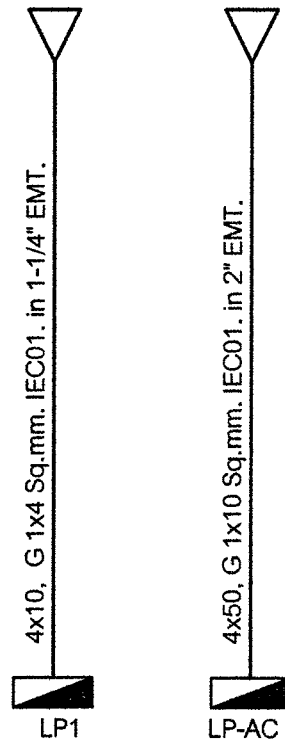


DIAGRAM ; LP1

3Phase 220V./380V. 4W, 50Hz.

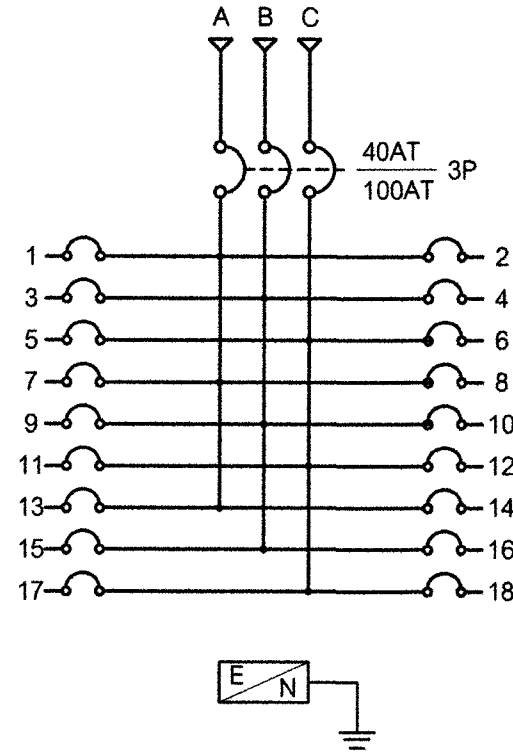
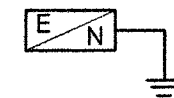
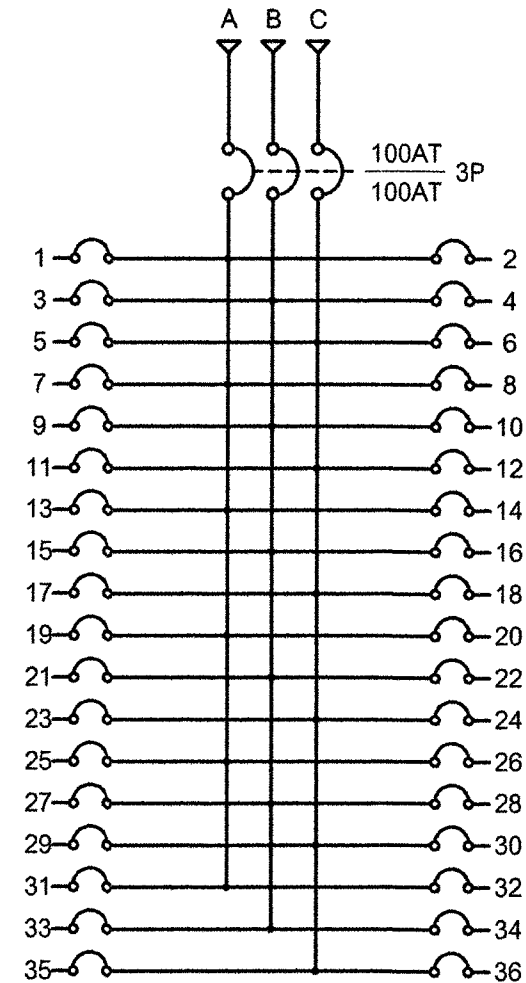


DIAGRAM ; LP-AC

3Phase 220V./380V. 4W, 50Hz.



คณะกรรมาการ... ๓๓๑๘๓๗
ลงชื่อ..... ๓๓๑๘๓๗
ลงชื่อ..... ๓๓๑๘๓๗
ลงชื่อ..... ๓๓๑๘๓๗

ไดอะแกรมไฟฟ้า

มาตราส่วน

1 : 75

LSC

Lampang Soil Test & Construction Partnership

ห้างหุ้นส่วนจำกัด ลำปาง ซอยแลนด์ แอนด์ คอนสตรัคชั่น
176/1 ถนนป้าป๋อ ถนนพหลโยธิน อ.เมือง จ.ลำปาง 52000

IMPORTANT : DO NOT SCALE THIS DRAWING. ALL DIMENSIONS SHOULD BE CHECKED ON THE SITE AND SHOULD BE PREPARED BEFORE CONSTRUCTION BY CONTRACTOR.

OWNER :

โรงพยาบาลมะเริง ลำปาง

ARCHITECTS :

นายพิชิต เจริญภาพ ส.ค.1387

นายพิชิต เจริญภาพ ส.ค.1387

STRUCTURAL ENGINEERS :

นายโพธิ์ ศิลาพันธ์ สบ.6288

นายศิริกมลย์ ศิลาพันธ์ กย.76253

นางสาวสุพัสดา พิทักษ์ธรรมกุล กย.82387

ELECTRICAL ENGINEERS :

นายพิชิต พิทักษ์ธรรมกุล กย.41554

MECHANICAL ENGINEERS :

นายชินนท์ บังจันท์ สก.4248

PROJECT NO :

PROJECT NAME :

งานออกแบบ ศูนย์เรียนรู้
โรงพยาบาลมะเริงลำปาง
(LPCH Learning center)

LOCATION :

199 หมู่. 12 ต. พิชัย
อ.เมืองลำปาง จ.ลำปาง

KEY PLAN :

NO. DATE DESCRIPTION

REVISION

DRAWING TITLE :

ตารางโหลดไฟฟ้า

DRAWN BY :

นายชินนท์ บังจันท์ สก.4248

CHECKED BY :

นายชวรงค์ ชวรงค์ สก.4248

DATE :

SCALE

ID-33

3P 230/ 400 V. PANEL BOARD LOAD CENTER

PANEL NO : LP 1

CAPACITY : 18 CIRCUIT

LOCATION :

RECESS MOUNTING

SURFACE MOUNTING

CIRCUIT T No.	DISCRPTION	LOAD			CB				CONDUCTOR (Sq.mm.)		CONDUIT (inch)	
		A	B	C	P	AT	AF	IC	SIZE	TYPE	SIZE	TYPE
1	แสงสว่าง 1 พัดลม, ห้องลิ้นมา, ห้อง Simulator, ห้องที่	400			1	10	32	6	2-2.5	IEC-01	1/2"	PVC.
3	แสงสว่าง 2 LED Strip พื้น โถงต้อนรับ		518		1	10	32	6	2-2.5	IEC-01	1/2"	PVC.
5	แสงสว่าง 3 LED Strip ห้องประชุมลิ้นมา			1,373	1	16	32	6	2-2.5	IEC-01	1/2"	PVC.
7	แสงสว่าง 4 โถงต้อนรับ พื้นลิ้นมา	1,360			1	16	32	6	2-2.5	IEC-01	1/2"	PVC.
9	แสงสว่าง 5 ห้องประชุมลิ้นมา		1,131		1	16	32	6	2-2.5	IEC-01	1/2"	PVC.
11	แสงสว่าง 6 พื้นลิ้นมาหนังสือ			360	1	10	32	6	2-2.5	IEC-01	1/2"	PVC.
13	สำรอง	2,000			1	16	32	6				
15	สำรอง		2,000		1	16	32	6				
17	สำรอง			2,000	1	16	32	6				
2	เด้ารับไฟฟ้า 1 ห้องประชุมลิ้นมา	1,440			1	16	32	6	2-2.5/G2.5	IEC-01	1/2"	PVC.
4	เด้ารับไฟฟ้า 2 ทางเข้า, ที่พัคคย, ห้องลิ้นมา		1,260		1	16	32	6	2-2.5/G2.5	IEC-01	1/2"	PVC.
6	เด้ารับไฟฟ้า 3 ห้องทำงาน, ห้องประชุม, ห้อง Simulator			2,160	1	16	32	6	2-2.5/G2.5	IEC-01	1/2"	PVC.
8	เด้ารับไฟฟ้า 4 โถงต้อนรับ, พื้นลิ้นมา	2,160			1	16	32	6	2-2.5/G2.5	IEC-01	1/2"	PVC.
10	เด้ารับไฟฟ้า 5		1,440		1	16	32	6	2-2.5/G2.5	IEC-01	1/2"	PVC.
12	สำรอง			1,500	1	16	32	6	2-2.5/G2.5	IEC-01	1/2"	PVC.
14	ว่าง											
16	ว่าง											
18	ว่าง											
MAIN CONNECTED		7,360	6,349	7,393	MAIN CB. :				MAIN CABLE. :		MAIN CONDUIT :	
ไฟฟ้าสามเฟสจากอาคาร		21,102			3	40	100	25	4-10, 4(G)		IEC01	1-1/4" EMT.
		15,102										

LP1

ตารางโหลดไฟฟ้า

มาตรฐาน

1 : 75

3P 230/ 400 V. PANEL BOARD LOAD CENTER

PANEL NO : LP-AC

CAPACITY : 36 CIRCUIT

LOCATION :

RECESS MOUNTING

SURFACE MOUNTING

CIRCUIT T No.	DISCRPTION	LOAD			CB				CONDUCTOR (Sq.mm.)		CONDUIT (inch)	
		A	B	C	P	AT	AF	IC	SIZE	TYPE	SIZE	TYPE
1		1,380										
3	เครื่องปรับอากาศ FCU/CDU 101		1,380		3	16	32	6	4-2.5/2.5G	IEC-01	3/4"	PVC
5				1,380								
7		1,380										
9	เครื่องปรับอากาศ FCU/CDU 103		1,380		3	16	32	6	4-2.5/2.5G	IEC-01	3/4"	PVC
11				1,380								
13		2,500										
15	เครื่องปรับอากาศ FCU/CDU 105		2,500		3	20	32	6	4-4/2.5G	IEC-01	3/4"	PVC
17				2,500								
19		2,500										
21	เครื่องปรับอากาศ FCU/CDU 107		2,500		3	20	32	6	4-4/2.5G	IEC-01	3/4"	PVC
23				2,500								
25		2,100										
27	เครื่องปรับอากาศ FCU/CDU 109		2,100		3	16	32	6	4-2.5/2.5G	IEC-01	3/4"	PVC
29				2,100								
31	เครื่องปรับอากาศ FCU/CDU 111	2,110			1	16	32	6	2-2.5/2.5G	IEC-01	1/2"	PVC
33	เครื่องปรับอากาศ FCU/CDU 112		2,110		1	16	32	6	2-2.5/2.5G	IEC-01	1/2"	PVC
35	เครื่องปรับอากาศ FCU/CDU 113			2,110	1	16	32	6	2-2.5/2.5G	IEC-01	1/2"	PVC
2		1,380										
4	เครื่องปรับอากาศ FCU/CDU 102		1,380		3	16	32	6	4-2.5/2.5G	IEC-01	3/4"	PVC
6				1,380								
8		1,380										
10	เครื่องปรับอากาศ FCU/CDU 104		1,380		3	16	32	6	4-2.5/2.5G	IEC-01	3/4"	PVC
12				1,380								
14		2,500										
16	เครื่องปรับอากาศ FCU/CDU 106		2,500		3	20	32	6	4-4/2.5G	IEC-01	3/4"	PVC
18				2,500								
20		2,500										
22	เครื่องปรับอากาศ FCU/CDU 108		2,500		3	20	32	6	4-4/2.5G	IEC-01	3/4"	PVC
24				2,500								
26		2,100										
28	เครื่องปรับอากาศ FCU/CDU 110		2,100		3	16	32	6	4-2.5/2.5G	IEC-01	3/4"	PVC
30				2,100								
32	เครื่องปรับอากาศ FCU/CDU 114	800			1	16	32	6	2-2.5/2.5G	IEC-01	1/2"	PVC
34	เครื่องปรับอากาศ FCU/CDU 115		800		1	16	32	6	2-2.5/2.5G	IEC-01	1/2"	PVC
36	เครื่องปรับอากาศ FCU/CDU 116			2,110	1	16	32	6	2-2.5/2.5G	IEC-01	1/2"	PVC
MAIN CONNECTED		22,630	22,630	23,940	MAIN CB. :				MAIN CABLE. :		MAIN CONDUIT :	
ไฟฟ้าสามเฟสจากอาคาร		69,200			3	100	100	18	4-50, 10(G)		IEC-01	2" EMT.
		58,082										

LP-AC

คณะกรรมการ... ๒๖/๖/๖๖

ลงชื่อ.....ประกอบ กรรมการ

ลงชื่อ.....กรรมการ

ลงชื่อ.....กรรมการ

LSC

Lampang Soil Test & Construction Partnership

ห้างหุ้นส่วนจำกัด ลำปาง ซอยเกษตร
แอนด์ คอนสตรัคชั่น

176/1 ถนนป่าไม้ ถนนพหลโยธิน อ.เมือง
จ.ลำปาง 52000

IMPORTANT : DO NOT SCALE THIS DRAWING.
ALL DIMENSIONS SHOULD BE CHECKED ON
THE SITE AND SHOULD BE PREPARED BEFORE
CONSTRUCTION BY CONTRACTOR.

OWNER :

โรงพยาบาลมะเ็ງ ตำบลปาง

ARCHITECTS :

นายพิชิต เจริญภักดิ์ ๙-๓๓1387

นายอภิสิทธิ์ อนุพงษ์พิบูลย์ ๙-๓๓138๙

STRUCTURAL ENGINEERS :

นายไพรัช ศิริพานิช ๙๒๒๒๘๘

นายศิริกานต์ ศิริพานิช ๙๒๒๒๕๓

นายสุวิทย์ ชาติศิริธรรมกุล ๙๒๒๒๓๘๗

ELECTRICAL ENGINEERS :

นายศุภชาติ พิเศษธรรม ๙๒๒๒๕๕๔

MECHANICAL ENGINEERS :

นายวิวัฒน์ บึงศรีจันทร์ ๙๒๒๒๒๔๐

PROJECT NO :

PROJECT NAME :

งานออกแบบ ศูนย์เรียนรู้
โรงพยาบาลมะเ็ງตำบลปาง
(LPCH Learning center)

LOCATION :

199 หมู่. 12 ต. คีชี้อย
อ.เมืองลำปาง จ.ลำปาง

KEY PLAN :

NO.	DATE	DESCRIPTION
REVISION		

DRAWING TITLE :

แปลนไฟฟ้าแสงสว่าง ชั้นที่ 1

DRAWN BY :

นายวิวัฒน์ บึงศรีจันทร์

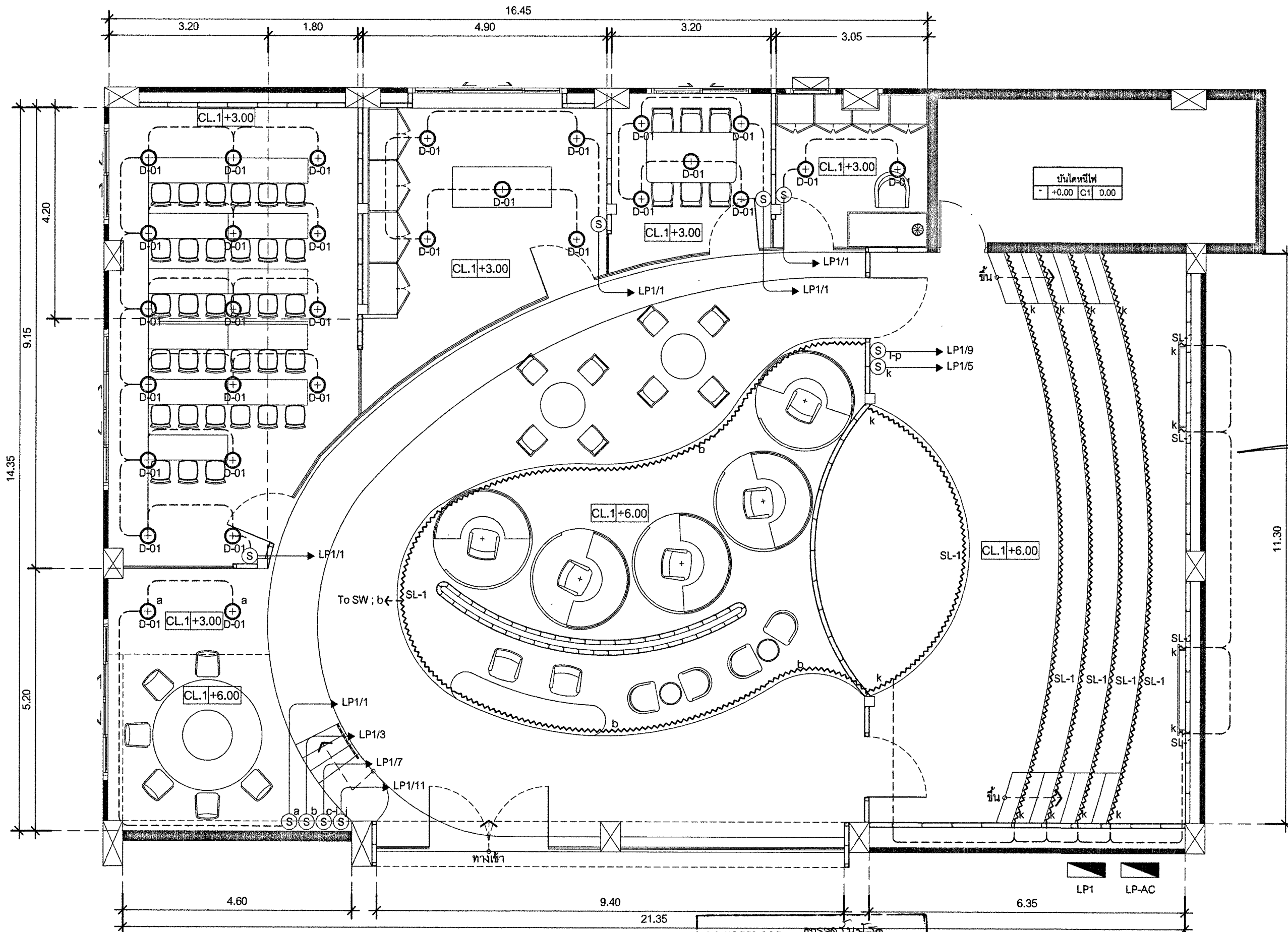
CHECKED BY :

นายอภิสิทธิ์ เจริญภักดิ์

DATE :

DRAWING NO.

ID-34



คณะกรรมการ.....
ลงชื่อ.....ประธานกรรมการ
ลงชื่อ.....กรรมการ
ลงชื่อ.....กรรมการ

แปลนไฟฟ้าแสงสว่าง ชั้นที่ 1
มาตราส่วน 1 : 75

LSC

Lampang Soil Test & Construction Partnership

ห้างหุ้นส่วนจำกัด ลำปาง ซอยมาสด้า
แอนด์ คอนสตรัคชั่น

176/1 ถนนป้าไม้ ด.เมืองเหนือ อ.เมือง
จ.ลำปาง 52000

IMPORTANT : DO NOT SCALE THIS DRAWING.
ALL DIMENSIONS SHOULD BE CHECKED ON
THE SITE AND SHOULD BE PREPARED BEFORE
CONSTRUCTION BY CONTRACTOR.

OWNER :

โรงพยาบาลมะเร็ง ลำปาง

ARCHITECTS :

นายพิศ เจริญชาติ ส.ศก.1387

นายพิศ เจริญชาติ ส.ศก.1387

STRUCTURAL ENGINEERS :

นายโพธิ์ ศรีพานิช สด.6288

นายพิชญ์น้อย ศรีพานิช กย.76253

นางสาวสุพัตรา ศิริเกษมมงคล กย.82387

ELECTRICAL ENGINEERS :

นายพศัฒน์ เรือนทราย กท.41554

MECHANICAL ENGINEERS :

นายธีรพันธ์ ปิ่นสันนที สท.4249

PROJECT NO :

PROJECT NAME :

งานออกแบบ ศูนย์เรียนรู้
โรงพยาบาลมะเร็งลำปาง
(LPCH Learning center)

LOCATION :

199 หมู่. 12 ต. พิชัย
อ.เมืองลำปาง จ.ลำปาง

KEY PLAN :

NO.	DATE	DESCRIPTION

REVISION

DRAWING TITLE :

แปลนไฟฟ้าแสงสว่าง ชั้นที่ 2

DRAWN BY :

นายพิศ เจริญชาติ

CHECKED BY :

นายพิศ เจริญชาติ

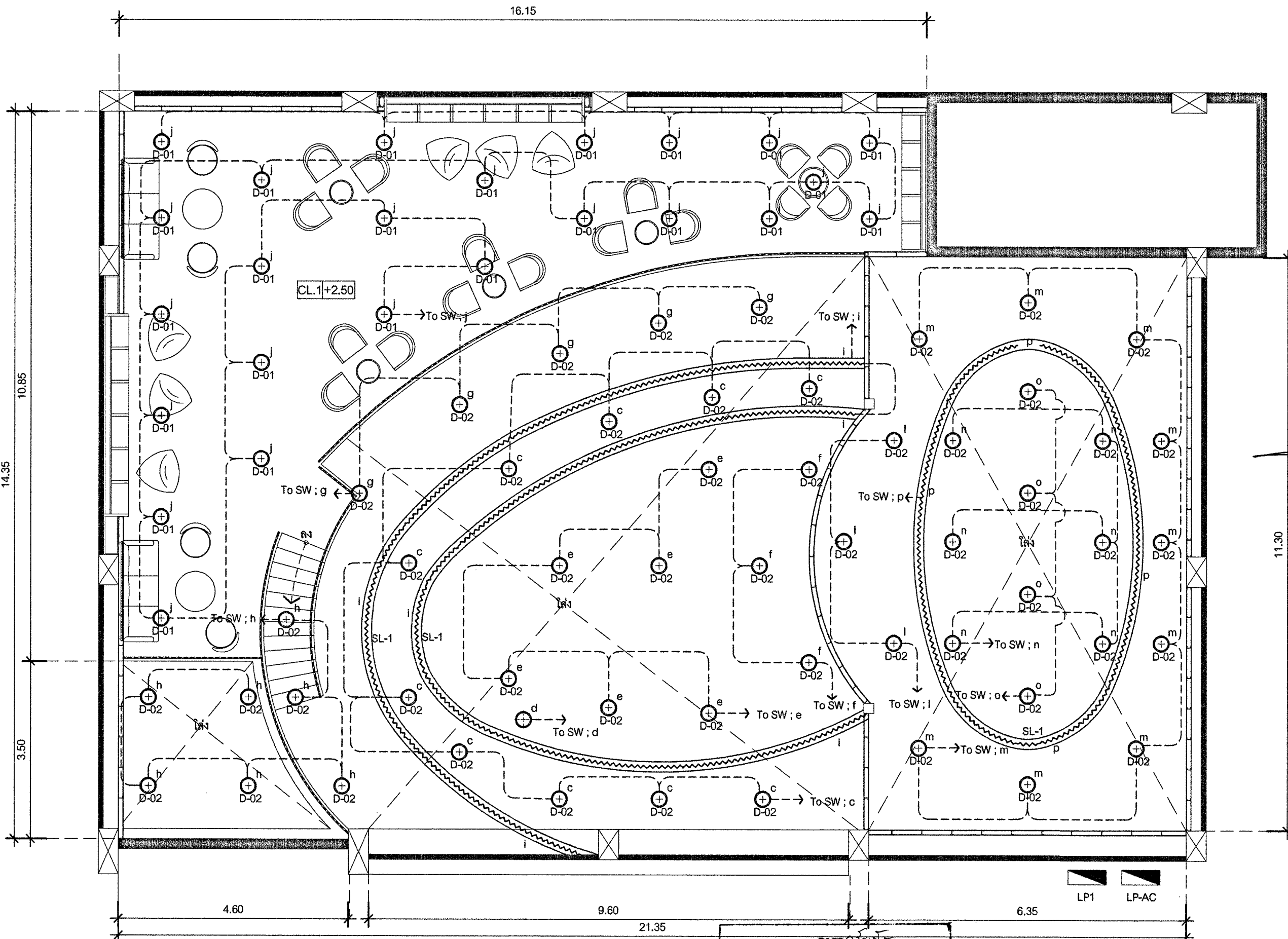
DATE :

DRAWING NO.

ID-35

คณะกรรมการ...
ลงชื่อ.....
ลงชื่อ.....
ลงชื่อ.....

แปลนไฟฟ้าแสงสว่าง ชั้นที่ 2
มาตราส่วน 1 : 75



LSC

Lampang Soil Test & Construction Partnership

ห้างหุ้นส่วนจำกัด ลำปาง ซอยลาด
แอนด์ คอนสตรัคชั่น
176/1 ถนนป่าไม้ นครเชียงใหม่
จ.ลำปาง 52000

IMPORTANT: DO NOT SCALE THIS DRAWING.
ALL DIMENSIONS SHOULD BE CHECKED ON
THE SITE AND SHOULD BE PREPARED BEFORE
CONSTRUCTION BY CONTRACTOR.

OWNER :

โรงพยาบาลมะเร็ง ลำปาง

LP-AC / 7,9,11
LP-AC / 8,10,12
LP1/2
LP1/2
LP1/2

ARCHITECTS :
นายพิศ เจริญภา ๙-๓๖13๘7

นายพิศ เจริญภา ๙-๓๖13๘7

STRUCTURAL ENGINEERS :
นายพิศ เจริญภา ๙-๓๖13๘7

นายพิศ เจริญภา ๙-๓๖13๘7

ELECTRICAL ENGINEERS :
นายพิศ เจริญภา ๙-๓๖13๘7

MECHANICAL ENGINEERS :
นายพิศ เจริญภา ๙-๓๖13๘7

PROJECT NO :
PROJECT NAME :

งานออกแบบ ศูนย์เรียนรู้
โรงพยาบาลมะเร็งลำปาง
(LPCH Learning center)

LOCATION :
199 หมู่. 12 ต. พิชัย
อ.เมืองลำปาง จ.ลำปาง

KEY PLAN :

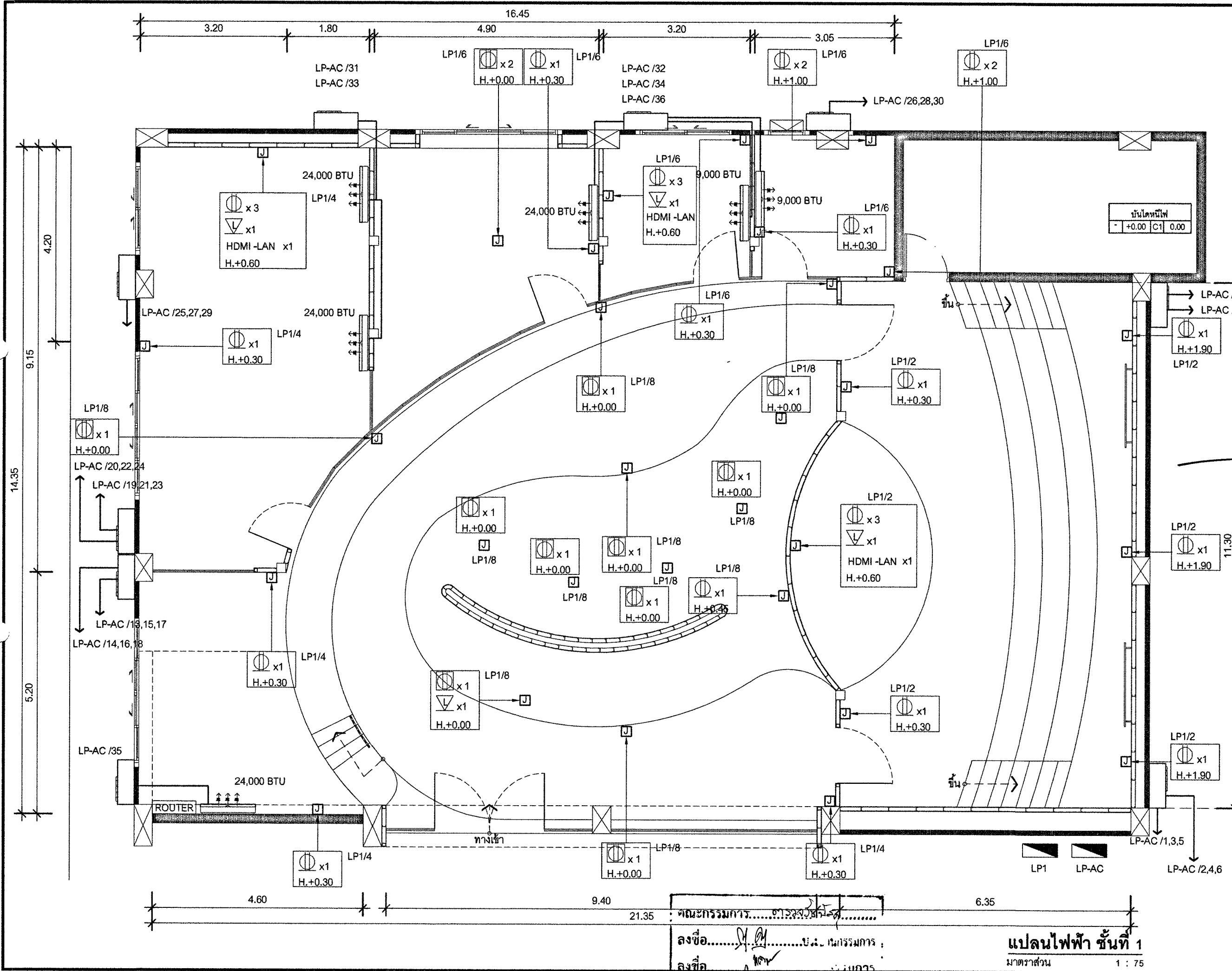
NO.	DATE	DESCRIPTION

DRAWING TITLE :
แปลนไฟฟ้า ชั้นที่ 1

DRAWN BY :
นายพิศ เจริญภา

CHECKED BY :
นายพิศ เจริญภา

DATE :
SCALE :
DRAWING NO. :
ID-36



คณะกรรมการ.....
ลงชื่อ.....กรรมการ ;
ลงชื่อ.....กรรมการ ;
ลงชื่อ.....กรรมการ

แปลนไฟฟ้า ชั้นที่ 1
มาตราส่วน 1 : 75

LSC

Lampang Soil Test & Construction Partnership

ห้างหุ้นส่วนจำกัด ลำปาง ซอยเสด็จ
แอนด์ คอนสตรัคชั่น

176/1 ถนนป่าไม้ ถนนพหลโยธิน อ.เมือง
จ.ลำปาง 52000

IMPORTANT : DO NOT SCALE THIS DRAWING.
ALL DIMENSIONS SHOULD BE CHECKED ON
THE SITE AND SHOULD BE PREPARED BEFORE
CONSTRUCTION BY CONTRACTOR.

OWNER :

โรงพยาบาลมะเร็ง ลำปาง

ARCHITECTS :

นายพิศ เจริญกาฬ ส-ธ.01387

นายภัททิพงษ์ ธนพงศ์พิบูลย์ ภ-ธ.014334

STRUCTURAL ENGINEERS :

นายโพธิ์ ศิวาทนีส สธ.6269

นายศิริคุณนัย ศิวาทนีส กย.76253

นางสาวสุกฤติกา ศิวาทนีส กย.82387

ELECTRICAL ENGINEERS :

นายพศพัทธ์พล สีอนทราย ภท.41554

MECHANICAL ENGINEERS :

นายวิวัฒน์ รัชต์สินนท์ สท.4249

PROJECT NO :

PROJECT NAME :

งานออกแบบ ศูนย์เรียนรู้
โรงพยาบาลมะเร็งลำปาง
(LPCH Learning center)

LOCATION :

199 หมู่. 12 ต. พิชัย
อ.เมืองลำปาง จ.ลำปาง

KEY PLAN :

NO.	DATE	DESCRIPTION

REVISION

DRAWING TITLE :

แปลนไฟฟ้า ชั้นที่ 2

DRAWN BY :

นายณัฐวัฒน์ ทรัพย์ไชย

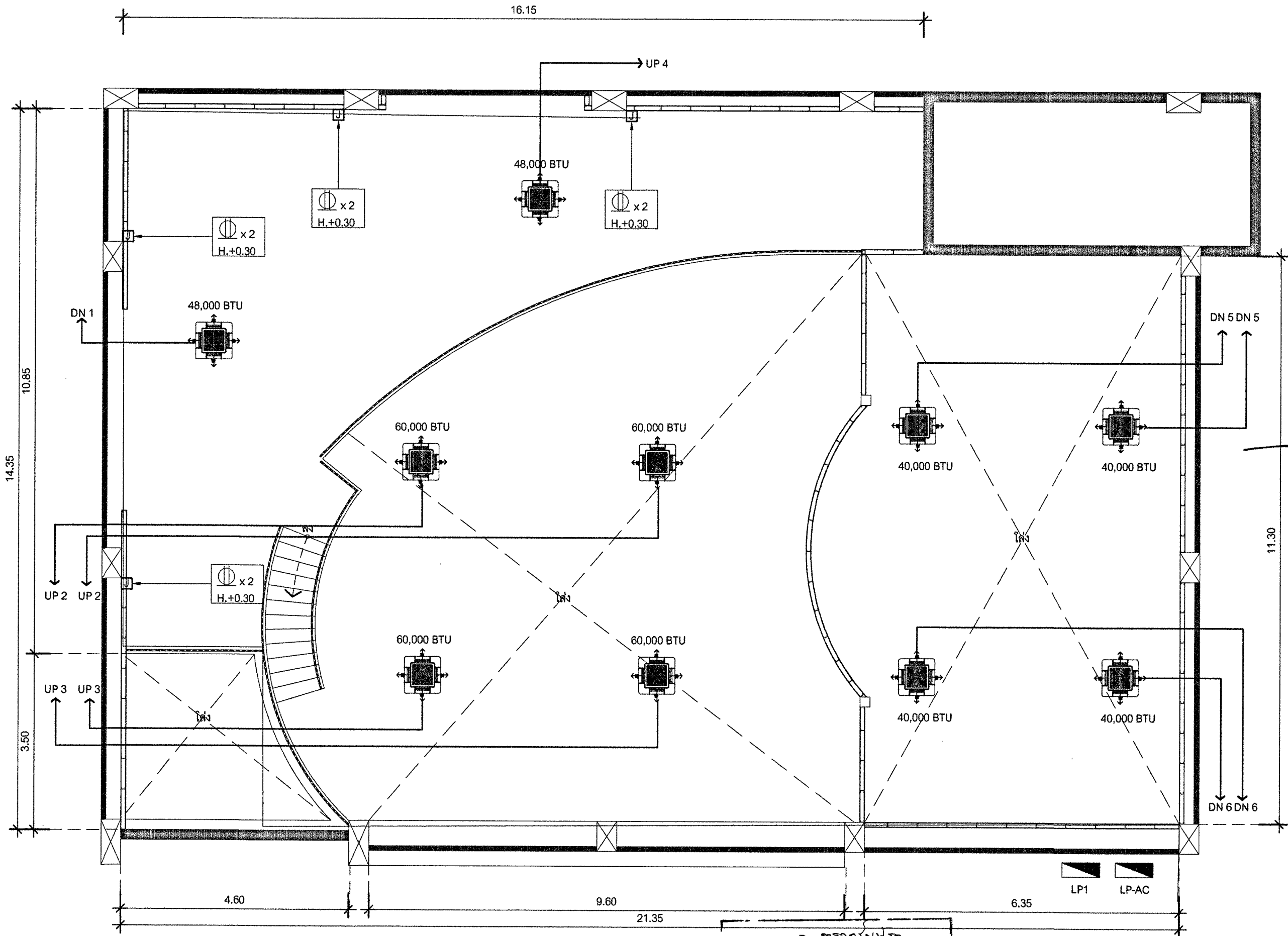
CHECKED BY :

นายณัฐวัฒน์ ทรัพย์ไชย

DATE :

SCALE

ID-37



คณะกรรมการ...
ลงชื่อ...
ลงชื่อ...
ลงชื่อ...

แปลนไฟฟ้า ชั้นที่ 2
มาตราส่วน 1 : 75