



กรมสนับสนุนบริการสุขภาพ
Department of Health Service Support

โครงการ ก่อสร้างทางเดินเท้าพร้อมหลังคา

สถานที่ โรงพยาบาลศูนย์มะเร็ง จ.ลำปาง
กรมการแพทย์

แบบเลขที่ ศบส.1-AR 006/66

กลุ่มอาคารและสภาพแวดล้อม
ศูนย์สนับสนุนบริการสุขภาพ เขต 1 จังหวัดเชียงใหม่

DRAWING SET

- | | |
|--|--|
| <input checked="" type="checkbox"/> A แบบสถาปัตยกรรม
ARCHITECTURE | <input checked="" type="checkbox"/> S แบบวิศวกรรมโครงสร้าง
STRUCTURE |
| <input type="checkbox"/> I แบบสถาปัตยกรรมภายใน
INTERIOR | <input type="checkbox"/> M แบบวิศวกรรมระบบปรับอากาศและระบายอากาศ
MECHANICAL |
| <input type="checkbox"/> L แบบภูมิสถาปัตยกรรม
LANDSCAPE | <input type="checkbox"/> SN แบบวิศวกรรมระบบสุขาภิบาล
SANITARY |
| <input type="checkbox"/> C แบบวิศวกรรมโยธา
CIVIL | <input type="checkbox"/> F แบบวิศวกรรมระบบป้องกันอัคคีภัย
FIRE PROTECTION |
| | <input type="checkbox"/> E แบบวิศวกรรมไฟฟ้าและสื่อสาร
ELECTRICAL |

ISSUED OF PACKAGE

- | |
|--|
| <input type="checkbox"/> แบบเพื่อการประสานงาน
CO-ORDINATION |
| <input type="checkbox"/> แบบขออนุญาตปลูกสร้าง
AUTHORITY SUBMITTAL |
| <input type="checkbox"/> แบบประกวดราคา
BIDDING DOCUMENT |
| <input type="checkbox"/> แบบคู่สัญญาก่อสร้าง
CONTRACT DOCUMENT |

ISSUED DATE :

15 / 11 / 2565



กรมสนับสนุนบริการสุขภาพ
Department of Health Service Support

สารบัญแบบ	รายการ	รายการประกอบแบบวิศวกรรมโครงสร้าง	3. ไม่แบบมี ข้อกำหนดดังนี้
งานสถาปัตยกรรม		1. งานปรับระดับและบดอัด - จุดลอปปรับระดับดินพร้อมบดอัดดินตามรูปแบบรายการที่กำหนด	
A-00	สารบัญแบบ, รายการประกอบแบบ	- ให้ทำการทดสอบการบดอัดดินตามมาตรฐาน กรมโยธาธิการและผังเมือง เลทธิ มย.1918-62 โดยให้ทดสอบชั้นดิน 4 จุด ในรายงานผลการสำรวจสภาพชั้นดินจะต้องสรุปชื่อเลขอะนะ - วิศวกรผู้สรุปหรือเลขอะนะจะต้องมีคุณสมบัติตามพระราชบัญญัติวิชาชีพวิศวกรรม พ.ศ.2542	3.1 โดยทั่วไปผนังคอนกรีตเปลือย ให้ใช้ไม้แบบไม้อัด หรือแบบเหล็ก และลวมุม 2 x 2 เซนติเมตร โดยตลอด 3.2 การค้าของไม้แบบ ต้องทำอย่างแข็งแรง และปราณีต เมื่อถอดแบบออกแล้ว
A-01	ผังแสดงตำแหน่งบริเวณก่อสร้าง		ต้องไม่คดหรือโค้งมากกว่าเป็นไปตามที่กำหนด หรือจะปรับแต่งให้เรียบร้อย
A-02	แบบรูปด้าน, รูปตัด, และแบบขยายทั่วไป		3.3 ไม้แบบจะถอดออกให้ได้ขนาดที่จะควบคุมกำหนดเวลา หลังจากเทคอนกรีตแล้ว ดังนี้ 3.3.1 แบบข้างเสา ข้างคาน ข้างกำแพง 2 วัน 3.3.2 แบบข้างล่างของพื้น 14 วัน และเมื่อถอดแล้ว ให้ตั้งกลางพื้นที่อีก 12 วัน 3.3.3 แบบข้างล่างของรับคาน 14 วัน และเมื่อถอดแล้ว ให้ตั้งกลางคานอีก 12 วัน
			ทั้งนี้ให้ยกเว้นในกรณีที่ใช้ปูนซีเมนต์แข็งตัวเร็ว โดยให้ถือกำหนดถอดแบบออกไปเมื่อครบอายุ 7 วัน
			3.4 ในกรณีที่ไม้แบบโครงสร้างบนพื้นดิน ให้บดอัดดินให้แน่น แล้วปูแผ่นพลาสติก PE ก่อนเทคอนกรีต
		2.งานคอนกรีต	4.เหล็กเสริมคอนกรีต
งานวิศวกรรมโครงสร้าง		2.1 ให้ใช้ปูนซีเมนต์ปอร์ตแลนด์ประเภทที่ 1 ได้รับ มอก.15-2547 ปูนต้องเป็นปูนใหม่ สภาพถุงไม่เปียกชื้น และเมื่อปูนไม่จับเป็นก้อน เมื่อเปิดใช้แล้วต้องให้ทั้งหมด	4.1 ต้องเป็นเหล็กเส้นที่ไม่เคยผ่านการใช้งานมาก่อน ไม่มีสนิมทุม ไม่มีวัสดุอื่นแปลกปลอม โดยมีจุด YIELD POINT
S-01	แบบขยายโครงสร้างทั่วไป	2.2 ทรายต้องเป็นทรายน้ำจืด ฟิล์ม แรง ไม่แตกง่าย สะอาดปราศจากสิ่งเจือปน ซึ่งอาจทดสอบได้ด้วย น้ำยาไฮเดียมไฮดรอกไซด์ 3% ตามวิธี มาตรฐาน มีค่า FINNESS MOULUS อยู่ระหว่าง 2.75-3.25	เหล็กข้ออ้อย (DB10-DB28) ใช้เหล็กชั้นคุณภาพมาตรฐาน มอก. SO40 fy > 4000 ksc. เหล็กกลม (RB6-RB25) ใช้เหล็กชั้นคุณภาพมาตรฐาน มอก. SR24 fy > 2400 ksc.
		2.3 หินต้องเป็นหินสะอาด แข็งแกร่ง ทนทานไม่เปราะแตกง่าย ปราศจากวัสดุอื่นเจือปนต้องมีส่วนละเอียดสม่ำเสมอ กล่าวกคือใน 1 ปริมาตร จะมีก้อนที่มีความยาวของกึ่งมากกว่า 3 เท่าของด้านอื่นของก้อนเกิน 20% ไม่ได้ เมื่อทดสอบการสึกกร่อนด้วยวิธี LOS ANGES ABRASION TEST แล้วต้องสูญเสียน้ำหนักไม่เกิน 40 % ขนาดหินโดยตลอด 3/4 นิ้ว	4.2 ลวดผูกเหล็กใช้เบอร์ 18 ตามมาตรฐานผลิตภัณฑ์อุตสาหกรรม มอก. 138-2518 ให้เป็นไปตามมาตรฐานของ วสท. ที่เกี่ยวข้องหรืออาจใช้ตารางต่อไปนี้เป็นแนวทาง
		2.4 น้ำที่ใช้ผสมคอนกรีต ต้องใสสะอาด สดได้ โดยปราศจากกรส กลิ่น น้ำมัน กรด ด่าง เกลือ น้ำตาล และอินทรีย์สารอื่น	DIAMETER ระยะทานในคาน, หิน ระยะทานในเสา ระยะฝังในคาน, หิน ระยะฝังในเสา หน่วยเป็นมม. (F.T.L) (F.C.L) (F.T.A.) (F.C.A.)
		2.5 การผสมคอนกรีต ห้ามใช้คอนกรีตที่ผสมแล้ว เกิน 30 นาที หรือคอนกรีตเริ่มก่อตัวเป็นก้อนแล้ว การเทต้องทำให้คอนกรีตที่เทแน่น โดยการใช้เครื่องสั่นคอนกรีต	6.9 400 300 300 300 12 475 350 375 300 15 650 450 500 325 20 950 575 725 425 25 1475 700 1125 525 28 1850 800 1425 575 32 2400 900 1850 850
		2.6 กำลังอัดประลัยของคอนกรีตที่อายุ 28 วัน ต้องมีค่าไม่น้อยกว่าตามตารางข้างล่างนี้	
		CYLINDER CUBIC รายการชนิดโครงสร้าง	4.4 เหล็กรูปพรรณที่ใช้เหล็กชั้นคุณภาพ Fe 24 และหาสิ่งป้องกันสนิม จำนวน 2 ครั้ง และหาที่ขั้วสุดท้ายอีกครึ่งหนึ่งด้วยสีน้ำมัน ลวดเชื่อม ให้ลวด ELECTRODE ชั้นคุณภาพ E-70xx
		280KSC. 320 KSC. เสา, ปล่องลิฟต์	5. ระยะทั้งหมดที่ไม่ปรากฏในแบบเป็น เมตร และระดับเป็นเมตร และใช้ตัวเลขที่แสดงอยู่ในแบบถ้าระยะใด
		240KSC. 280 KSC. บันได, ฐานราก	ไม่ชัดเจนให้ตรวจสอบกับทางวิศวกรผู้ออกแบบก่อนทำการก่อสร้าง
		210KSC. 240 KSC. ถนน, รางระบายน้ำและท่อพักน้ำ	6. หินลาดฟ้า, หินหอน้ำ, หินระเบียง, และโครงสร้างที่สัมผัสกับน้ำให้ผสมน้ำยาสนิมคอนกรีตเพื่อป้องกันการซึมของน้ำ
		240KSC. 280 KSC. คาน, หิน	7. ในกรณีที่แบบแปลนไม่ชัดเจน หรือขัดแย้งกับรายการอื่นผู้รับเหมาต้องสอบถามวิศวกรผู้ออกแบบก่อน
		320KSC. 380KSC. หินคอนกรีตอัดแรง POST-TENSION SLAB	8. ค่าเน้นการก่อสร้าง
		ทั้งนี้ จะต้องปริมาณปูนซีเมนต์ไม่น้อยกว่า 300 กิโลกรัมต่อลูกบาศก์เมตร หรือมีใบรับรองกำลังอัดประลัย ของคอนกรีตจากสถาบันและองค์กรที่น่าเชื่อถือ และวิศวกรผู้ออกแบบมีสิทธิที่จะสั่งให้ทำลายปูนส่งทดสอบ ในระหว่างเทคอนกรีต เมื่อสงสัยว่า คอนกรีตนั้นอาจมีคุณภาพไม่ดีพอ	8. มาตรฐานในการก่อสร้าง ให้เป็นไปตามหลักมาตรฐานวิศวกรรม ของวิศวกรรมสถานแห่งประเทศไทย
		หมายเหตุ : 1. กรณีเป็นเสา, คาน, โครงสร้างชนิด Precast Concrete ให้ใช้กำลังอัดประลัย $f_c = 280$ ksc เหล็กเสริมให้ใช้มาตรฐาน SR24, SO40. 2. งานโครงสร้างฐานรากจะต้องมีการตรวจสอบสภาพดินและปรับฐานรากให้เหมาะสมกับสภาพพื้นที่ก่อนทำงานทุกครั้ง. 3. กรณีที่มีข้อขัดแย้งระหว่างแบบก่อสร้างในส่วนต่างๆ ให้เป็นหน้าที่ของผู้รับเหมาในการทำ SHOP DRAWING เสนอต่อผู้ควบคุมงานและผู้ประกอบการตรวจสอบ โดยมีวิศวกรระดับสามัญวิศวกรเป็นผู้รับรองตามส่วนงานที่ข้องเกี่ยว	

โครงการ :
ก่อสร้างทางเดินเท้าพร้อมหลังคา

สถานที่ :
โรงพยาบาลศูนย์รังษะ จ.ลำปาง
กรมการแพทย์

เขียนแบบ,
วิศิษฐ์ หนึ่งสถาน

สถาปนิก .

วิศวกรโครงสร้าง,
วิศิษฐ์ หนึ่งสถาน
ภ.ย.55756

วิศวกรไฟฟ้า,
หัวหน้ากลุ่ม
วิศวกร

ผู้ควบคุมงาน,
วิภากร ไตรวาที

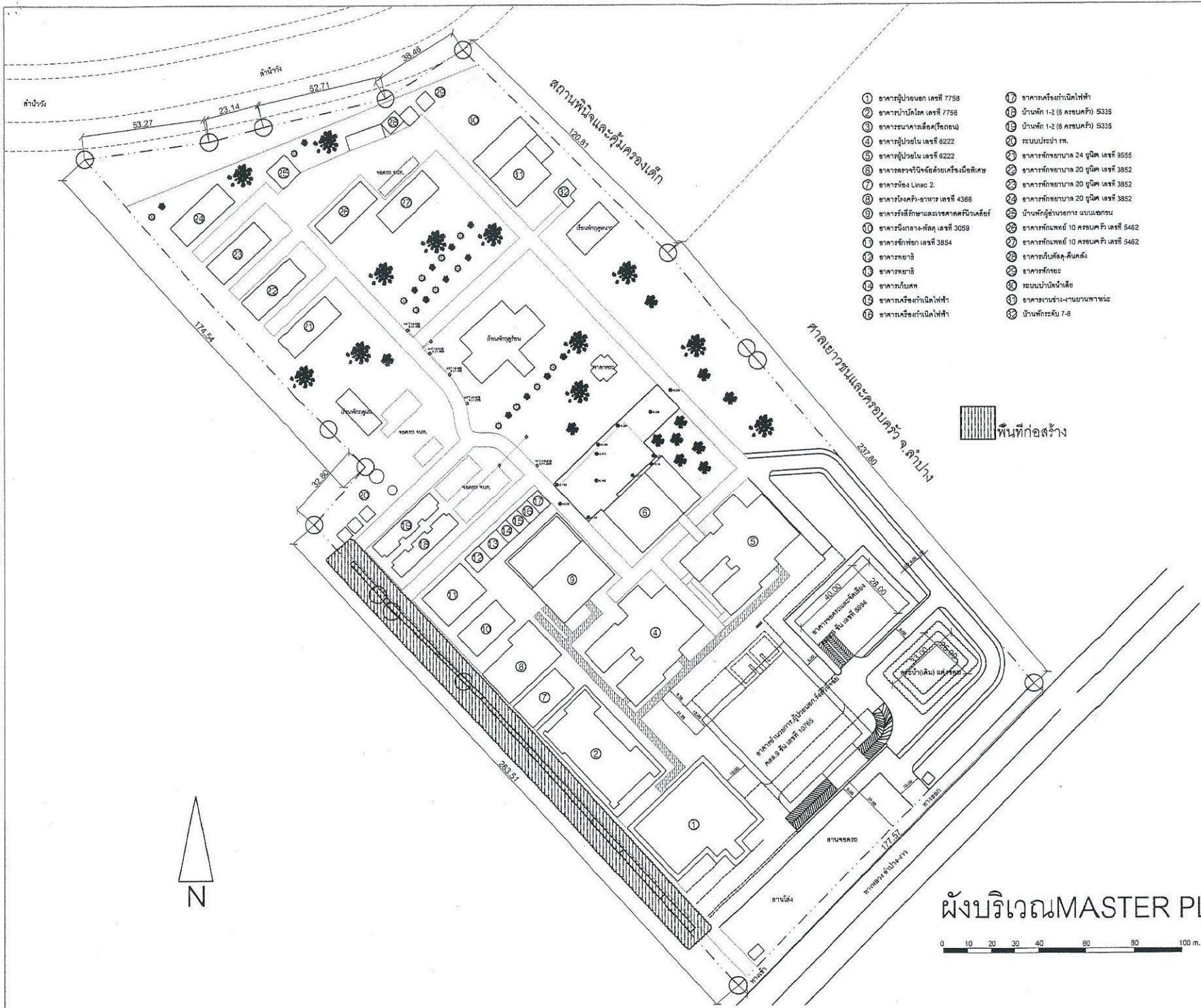
ผู้ควบคุมงาน, 1 เชียงใหม่
กัทล โหลมา

แบบเลขที่ :
ศปส.1-AR 006/66

แก้ไข	ลำดับ	วันที่	รายละเอียด
1			กุมภาพันธ์ 2563
2			
3			
4			
5			

แบบแผ่นที่ : ทั้งหมด,
A-00 1/4

หมายเหตุ,
ผู้ควบคุมงานและสถาปนิก
ศูนย์สนับสนุนบริการสุขภาพเขต 1 เชียงใหม่
รองศาสตราจารย์บุญและศุภชัย



- ① อาคารผู้ป่วยนอก เลขที่ 7758
- ② อาคารบ้านพัก เลขที่ 7756
- ③ อาคารธนาคารสื่อ(เรืออม)
- ④ อาคารผู้ป่วยใน เลขที่ 8222
- ⑤ อาคารผู้ป่วยใน เลขที่ 8222
- ⑥ อาคารศัลยกรรมและเวชศาสตร์นิวเคลียร์
- ⑦ อาคารห้อง Linac 2
- ⑧ อาคารรังสีรักษา-อาหาร เลขที่ 4368
- ⑨ อาคารรังสีรักษาและเวชศาสตร์นิวเคลียร์
- ⑩ อาคารรังสีกลาง-ห้อง เลขที่ 3059
- ⑪ อาคารรังสีเอก เลขที่ 3854
- ⑫ อาคารพยาธิ
- ⑬ อาคารพยาธิ
- ⑭ อาคารเภสัช
- ⑮ อาคารเครื่องกำเนิดไฟฟ้า
- ⑯ อาคารเครื่องกำเนิดไฟฟ้า
- ⑰ อาคารเครื่องกำเนิดไฟฟ้า
- ⑱ บ้านพัก 1-2 (8 ครอบครัว) 5335
- ⑲ บ้านพัก 1-2 (8 ครอบครัว) 5335
- ⑳ ระบบประปา รท.
- ㉑ อาคารทันตพยาบาล 24 ศูนย์ เลขที่ 3555
- ㉒ อาคารทันตพยาบาล 20 ศูนย์ เลขที่ 3852
- ㉓ อาคารทันตพยาบาล 20 ศูนย์ เลขที่ 3852
- ㉔ อาคารทันตพยาบาล 20 ศูนย์ เลขที่ 3852
- ㉕ บ้านพักผู้ช่วยอำนวยการแบบเอกชน
- ㉖ อาคารทันตแพทย์ 10 ครอบครัว เลขที่ 5462
- ㉗ อาคารทันตแพทย์ 10 ครอบครัว เลขที่ 5462
- ㉘ อาคารทันตแพทย์ 10 ครอบครัว เลขที่ 5462
- ㉙ อาคารทันตแพทย์ 10 ครอบครัว เลขที่ 5462
- ㉚ อาคารทันตแพทย์ 10 ครอบครัว เลขที่ 5462
- ㉛ อาคารทันตแพทย์ 10 ครอบครัว เลขที่ 5462
- ㉜ อาคารทันตแพทย์ 10 ครอบครัว เลขที่ 5462
- ㉝ อาคารทันตแพทย์ 10 ครอบครัว เลขที่ 5462
- ㉞ อาคารทันตแพทย์ 10 ครอบครัว เลขที่ 5462
- ㉟ อาคารทันตแพทย์ 10 ครอบครัว เลขที่ 5462
- ๓๐ บ้านพัก 7-8

พื้นที่ก่อสร้าง



กรมสนับสนุนบริการสุขภาพ
Department of Health Service Support

โครงการ :
ก่อสร้างทางเดินเท้าพร้อมหลังคา

สถานที่ :
โรงพยาบาลศูนย์มะเข็ญ จ.ลำปาง
กรมการแพทย์

เขียนแบบ :
วิจิตร หมั่นสาน

สถาปนิก :
สถาปนิกร่วม

วิศวกรโครงสร้าง :
วิจิตร หมั่นสาน
ภ.ย.55756

วิศวกรไฟฟ้า :

หัวหน้ากลุ่มฯ
วิภา โดภภาพาศ
สย.11411

ผู้อำนวยการ ศบส.1 เชียงใหม่
กำพล ไชยมา

แบบเลขที่ :
ศบส.1-AR 006/66

แก้ไข

ลำดับ	วันที่	รายละเอียด
1		กฎหมายที่ 2563
2		
3		
4		
5		

แบบแผ่นที่ : ทั้งหมด.
A-01 2/4

หมายเหตุ :
ผู้รับงานอาคารและสภาพแวดล้อม
ศูนย์สนับสนุนบริการสุขภาพเขต 1 เชียงใหม่
ขอสงวนสิทธิ์ในรูปแบบและรายการอื่น

ผังบริเวณ MASTER PLAN





กรมสนับสนุนบริการสุขภาพ
Department of Health Service Support

โครงการ :
ก่อสร้างทางเดินเท้าเชื่อมหลังคา

สถานที่ :
โรงพยาบาลสุรนรินทร์ จ.ลำปาง
กรมการแพทย์

เขียนแบบ :
วัชรินทร์ หมั่นสาน

สถาปนิก

วิศวกรโครงสร้าง :
วัชรินทร์ หมั่นสาน
ภย.55756

วิศวกรไฟฟ้า

หัวหน้ากลุ่มฯ
วิศวกร อดิรพงษ์
สย.11411

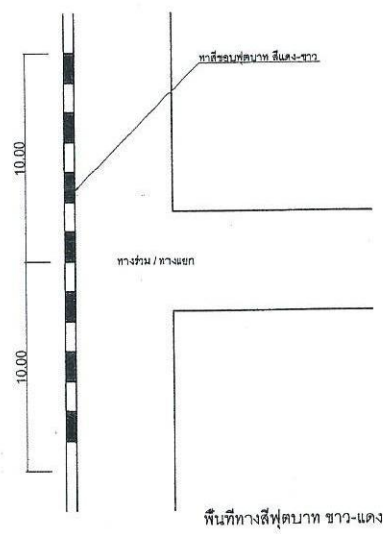
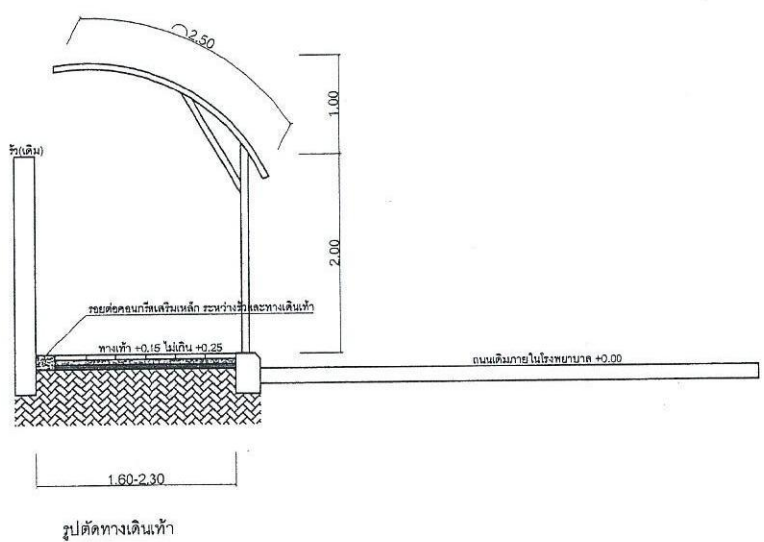
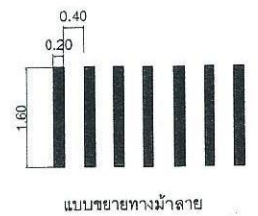
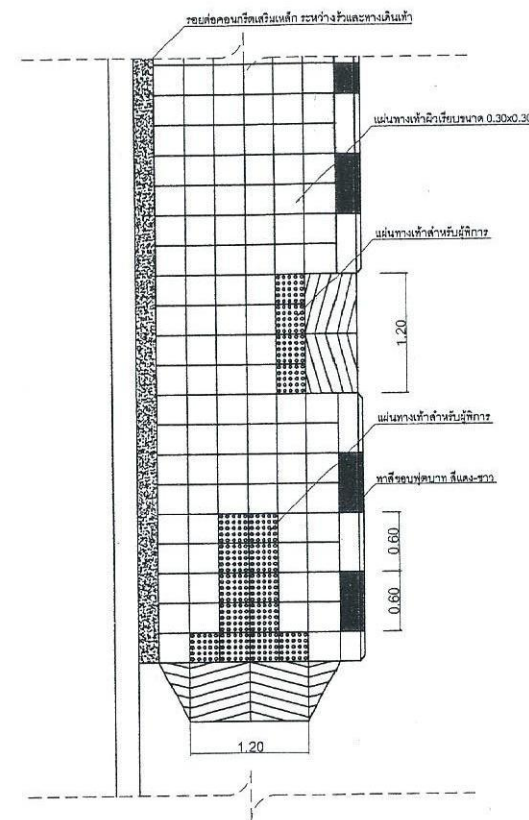
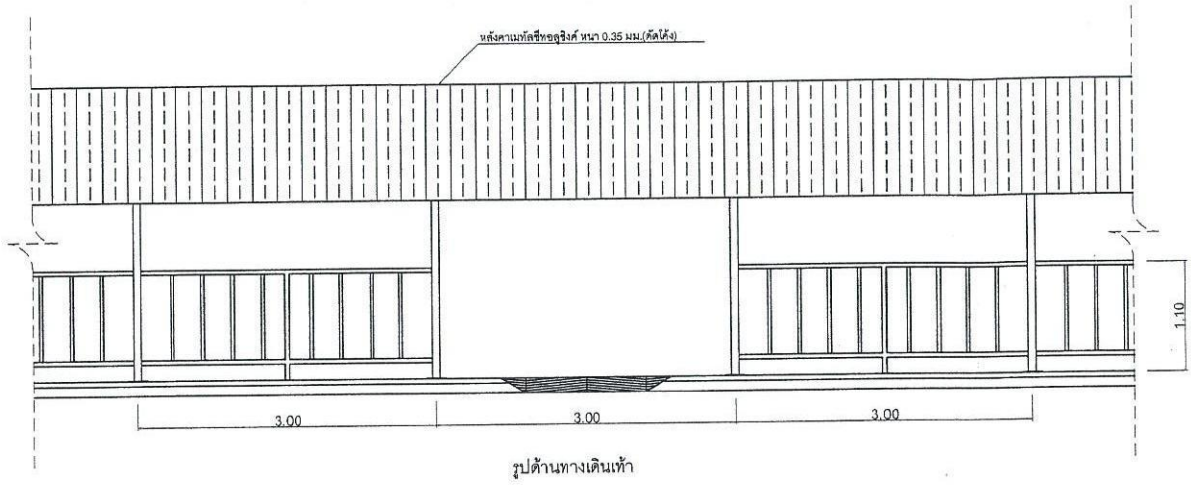
ผู้อำนวยการ ศบส.1 เชียงใหม่
กำพล ไชยมา

แบบเลขที่ :
ศบส.1-AR 006/66

ลำดับ	วันที่	รายละเอียด
1		อนุมัติ 2563
2		
3		
4		
5		

แบบแผ่นที่ : ทั้งหมด.
A-02 3/4

หมายเหตุ :
กลุ่มงานช่างและสภาพแวดล้อม
ศูนย์สนับสนุนบริการสุขภาพเขต 1 เชียงใหม่
รองลงมาถึงในรูปแบบและรายการชนิดนี้





กรมสนับสนุนบริการสุขภาพ
Department of Health Service Support

โครงการ :
ก่อสร้างทางเดินเท้าพร้อมหลังคา

สถานที่ :
โรงพยาบาลศูนย์มะเร็ง จ.ลำปาง
กรมการแพทย์

เขียนแบบ :
วิศิษฐ์ นรินทร์สาน
[Signature]

สถาปนิก :
[Signature]

วิศวกรโครงสร้าง :
วิศิษฐ์ นรินทร์สาน
ภย.55756 *[Signature]*

วิศวกรไฟฟ้า :

หัวหน้ากลุ่ม
วิศวกร วิศวกรรม
สย.11411 *[Signature]*

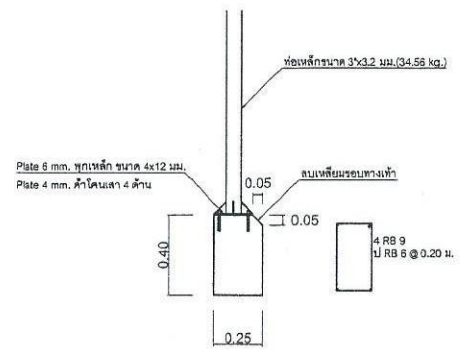
ผู้อำนวยการคสส.1 เชียงใหม่
กำพล ไหลมา *[Signature]*

แบบเลขที่ :
คสส.1-AR 006/66

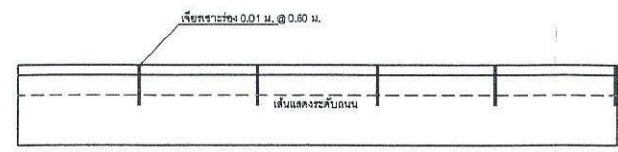
ลำดับ	วันที่	รายละเอียด
1		กฎหมายที่ 2563
2		
3		
4		
5		

แบบแผ่นที่	ทั้งหมด
S-01	4/4

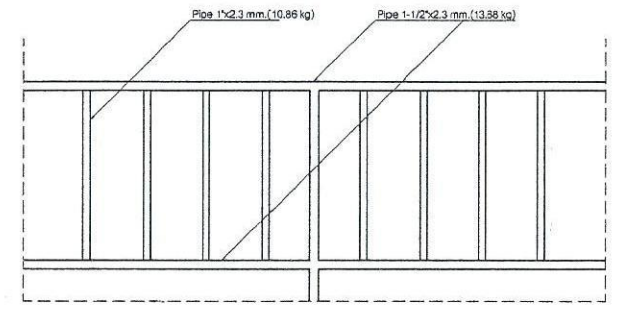
หมายเหตุ :
ผู้ใช้งานอาคารและสภาพแวดล้อม
ผู้ผลิตและผู้จำหน่ายวัสดุอุปกรณ์ : เชียงใหม่
พร้อมส่งถึงที่ไปแบบและรายการฉบับนี้



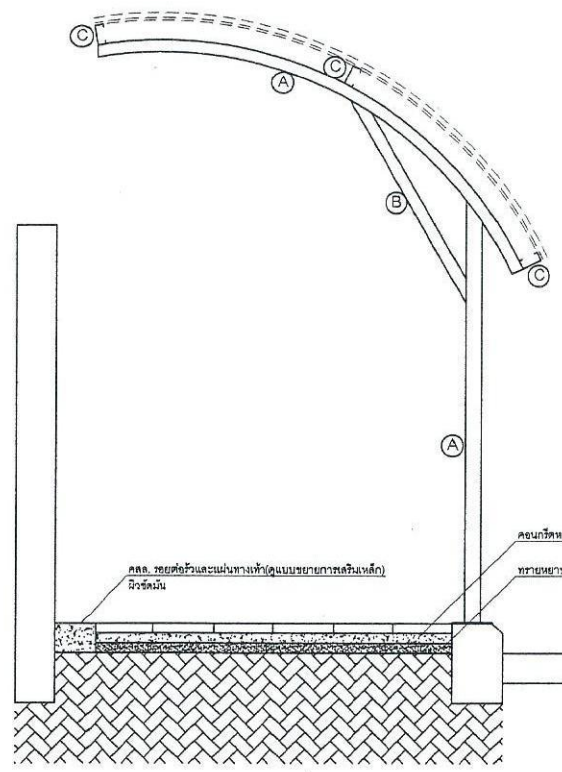
แบบขยายการติดตั้งเสาเหล็ก



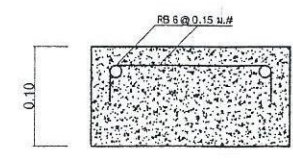
แบบขยายค้ำทางเดินเท้า



แบบขยายราวกันตก/ราวจับ



- (A) Pipe 3x3.2 mm.(34.56 kg)
 - (B) Pipe 2-1/2x3.2 mm.(27.06 kg)
 - (C) C 100x50x20x2.3 mm.(24.36 kg)
- หลังคา Metal sheet 0.35 mm. ๑รูจิ้งจิก (ตัดได้)



แบบขยายรอยต่อ คสล.